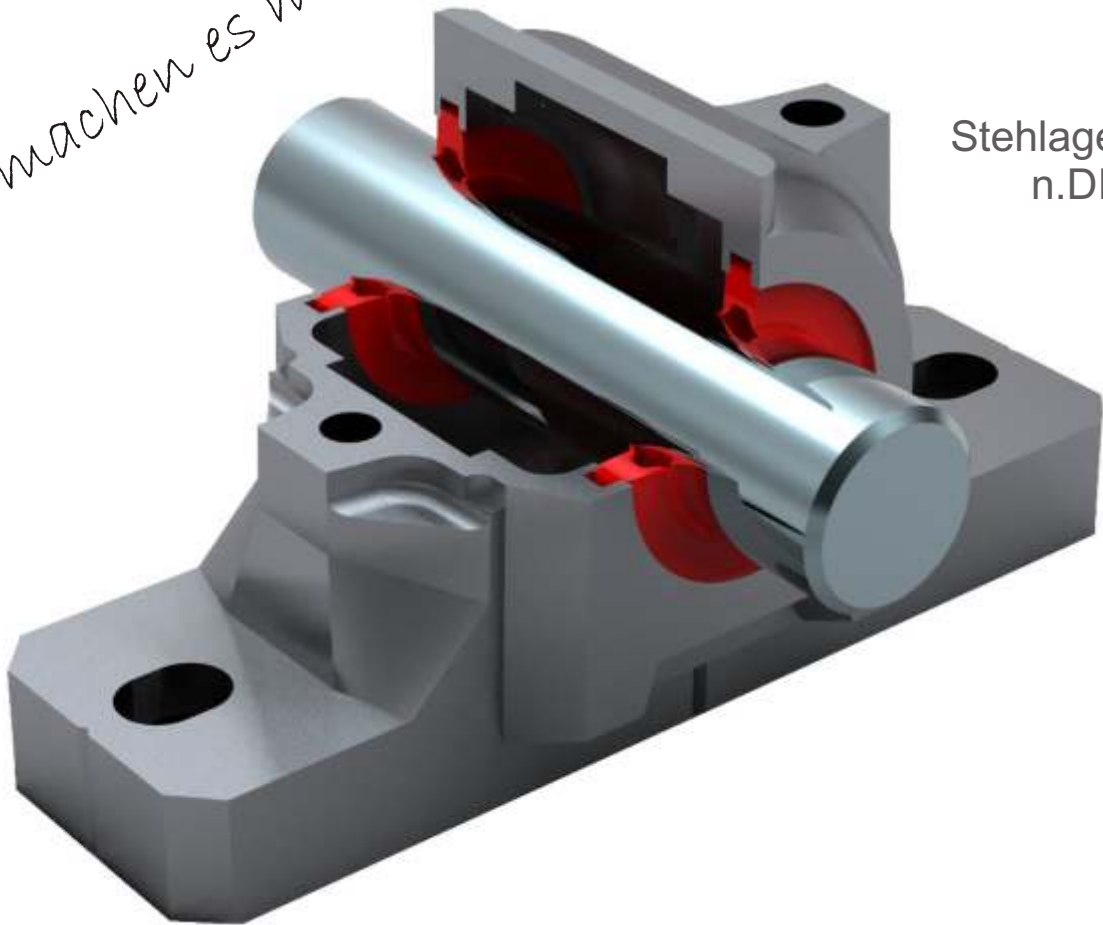


GLH

Gehäusetechnik

...wir machen es möglich



SNG
Stehlagergehäuse
n.DIN736-739



Allgemein

SNG-Lagergehäuse sind eine Weiterentwicklung der SN-Lagergehäuse. Die geteilten Lagergehäuse sind für den Einbau von Pendelkugel- oder -rollenlagern mit Spannhülse oder zylindrischer Bohrung vorgesehen. Die Lagergehäuse werden überwiegend aus Grauguß hergestellt; für höhere Belastungen und besondere Einsatzfälle stehen diese Lagergehäuse auch in den Werkstoffen Sphäro- und Stahlguß zur Verfügung.

Geteilte Stehlagergehäuse der Baureihe SNG500-600 sind nach dem Baukastenprinzip konstruiert. In jedes Gehäuse können Wälzlager mehrerer Wellendurchmesser und Baubreiten eingebaut werden, wenn sie den zum Gehäuse passenden Außendurchmesser haben.

Die Lagersitze der SNG-Lagergehäuse sind nach Toleranzen H8 bearbeitet und werden als Loslager geliefert, so dass eine axiale Verschiebung der Wälzlager gegeben ist. Festlagerungen erhält man durch Einlegen von Festtringen.

SNG-Lagergehäuse sind für Fett- und Ölschmierung geeignet. In unserem Standard-Sortiment bieten wir eine breite Palette an Dichtungen an.

Die SNG-Lagergehäuse stimmen mit den Abmessungen in der DIN736-739 überein.

Gusseigenschaften

Werkst.								Zugfestig- keit	
Nr.		C	Si	Mn	S	P max	[N/mm ²]	Härte HB	
GG 20	0.6020	3,20-3,60	1,80-2,40	0,50-0,80	0,08	0,30 max.	200	170-230	
GG 25	0.6025	3,20-3,40	1,60-2,40	0,60-0,90	0,08	0,20 max.	250	180-240	
GG 30	0.6030	2,90-3,10	1,20-1,80	0,80-1,20	0,08	0,20 max.	300	200-260	

Werkst.								Zugfestig- keit		Bruch- dehnung
nr.		C	Si	Mn	Cu	P max	[N/mm ²]	Härte HB	[%] Min.	
GGG40	0.7040	3,5-4	2,30-2,80	0,3 max.		0,05 max.	420	135-185	15	
GGG50	0.7050	3,5-3,8	2,20-2,60	0,5 max.		0,05 max.	500	170-220	7	
GGG60	0.7060	3,4-3,60	2,00-2,50	0,30-0,80	0,20-0,80	0,05 max.	600	200-250	3	
GGG70	0.7070	3,20-3,40	1,80-2,40	0,30-0,80	0,20-0,80	0,05 max.	700	235-285	2	

Toleranzen

	Länge	Toleranz
Gusstoleranzen	1 mm - 100 mm	± 1.5 mm
	100 mm - 200 mm	± 2.0 mm
	200 mm - 400 mm	± 3.0 mm
	400 mm - 800 mm	± 4.0 mm
	800 mm - 1600 mm	± 5.0 mm

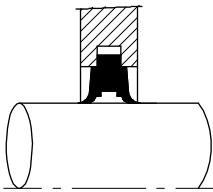
Welle mm	Umfangsgeschwindigkeit														
	1,5	2	3	4	5	6	7	8	9	10	11	12	13	14	15
	m/s														
20	1432	1910	2865	3820	4775	5730	6685	7639	8594	9549	10504	11459	12414	13369	14324
30	955	1273	1910	2546	3183	3820	4456	5093	5730	6366	7003	7639	8276	8913	9549
40	716	955	1432	1910	2387	2865	3342	3820	4297	4775	5252	5730	6207	6685	7162
50	573	764	1146	1528	1910	2292	2674	3056	3438	3820	4202	4584	4966	5348	5730
60	477	637	955	1273	1592	1910	2228	2546	2865	3183	3501	3820	4138	4456	4775
70	409	546	819	1091	1364	1637	1910	2183	2456	2728	3001	3274	3547	3820	4093
80	358	477	716	955	1194	1432	1671	1910	2149	2387	2626	2865	3104	3342	3581
90	318	424	637	849	1061	1273	1485	1698	1910	2122	2334	2546	2759	2971	3183
100	286	382	573	764	955	1146	1337	1528	1719	1910	2101	2292	2483	2674	2865
110	260	347	521	694	868	1042	1215	1389	1563	1736	1910	2083	2257	2431	2604
120	239	318	477	637	796	955	1114	1273	1432	1592	1751	1910	2069	2228	2387
130	220	294	441	588	735	881	1028	1175	1322	1469	1616	1763	1910	2057	2204
140	205	273	409	546	682	819	955	1091	1228	1364	1501	1637	1773	1910	2046
150	191	255	382	509	637	764	891	1019	1146	1273	1401	1528	1655	1783	1910
160	179	239	358	477	597	716	836	955	1074	1194	1313	1432	1552	1671	1790
170	169	225	337	449	562	674	786	899	1011	1123	1236	1348	1460	1573	1685
180	159	212	318	424	531	637	743	849	955	1061	1167	1273	1379	1485	1592
190	151	201	302	402	503	603	704	804	905	1005	1106	1206	1307	1407	1508
200	143	191	286	382	477	573	668	764	859	955	1050	1146	1241	1337	1432
210	136	182	273	364	455	546	637	728	819	909	1000	1091	1182	1273	1364
220	130	174	260	347	434	521	608	694	781	868	955	1042	1129	1215	1302
230	125	166	249	332	415	498	581	664	747	830	913	996	1079	1163	1246
240	119	159	239	318	398	477	557	637	716	796	875	955	1035	1114	1194
250	115	153	229	306	382	458	535	611	688	764	840	917	993	1070	1146
260	110	147	220	294	367	441	514	588	661	735	808	881	955	1028	1102
270	106	141	212	283	354	424	495	566	637	707	778	849	920	990	1061
280	102	136	205	273	341	409	477	546	614	682	750	819	887	955	1023
290	99	132	198	263	329	395	461	527	593	659	724	790	856	922	988
300	95	127	191	255	318	382	446	509	573	637	700	764	828	891	955
310	92	123	185	246	308	370	431	493	554	616	678	739	801	863	924
320	90	119	179	239	298	358	418	477	537	597	657	716	776	836	895
330	87	116	174	231	289	347	405	463	521	579	637	694	752	810	868
340	84	112	169	225	281	337	393	449	506	562	618	674	730	786	843
350	82	109	164	218	273	327	382	437	491	546	600	655	709	764	819
360	80	106	159	212	265	318	371	424	477	531	584	637	690	743	796
370	77	103	155	206	258	310	361	413	465	516	568	619	671	723	774
380	75	101	151	201	251	302	352	402	452	503	553	603	653	704	754
390	73	98	147	196	245	294	343	392	441	490	539	588	637	686	735
400	72	95	143	191	239	286	334	382	430	477	525	573	621	668	716

Gehäuse mit Zweilippendichtung

max. Umfangsgeschwindigkeit
= 8 m/s

zulässige Betriebstemperatur
= -40°C bis +100°C

zulässige Schiefstellung
= 0,5° bis 1°

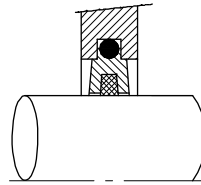


Gehäuse mit Filzdichtung

max. Umfangsgeschwindigkeit
= 4 m/

zulässige Betriebstemperatur
= -40°C bis +100°C

zulässige Schiefstellung
= 0,5°

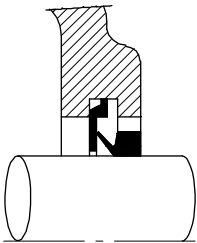


Gehäuse mit V-Ringdichtung

max. Umfangsgeschwindigkeit
= 7 m/s, mit Stützring 12 m/s

zulässige Betriebstemperatur
= -40°C bis +100°C

zulässige Schiefstellung
= 1° bis 1,5°

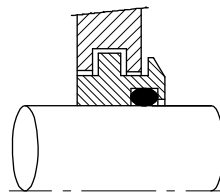


Gehäuse mit Labyrinthdichtung

max. Umfangsgeschwindigkeit
= je nach Lager und Schmierung

zulässige Betriebstemperatur
= je nach Lager und Schmierung

zulässige Schiefstellung
= 0,3°

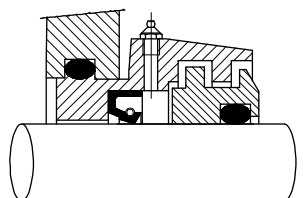


Gehäuse mit Taconitedichtung

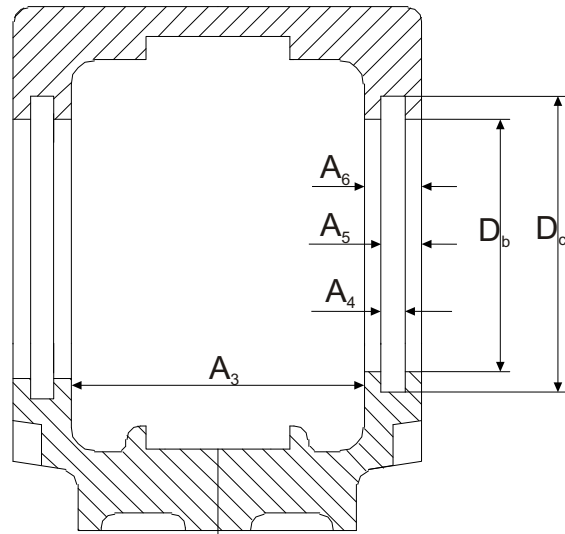
max. Umfangsgeschwindigkeit
= 12 m/s

zulässige Betriebstemperatur
= -40°C bis +100°C

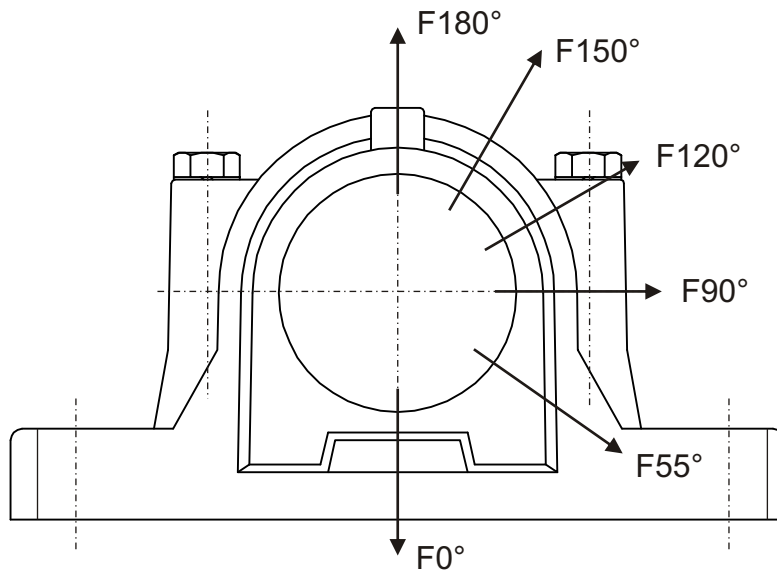
zulässige Schiefstellung
= 0,5°



		TSNG	TSNC	TSNA	TSU	TAU				
	<table border="1"> <tr> <td>Gut geeignet</td> <td>Weniger geeignet</td> </tr> <tr> <td>Geeignet</td> <td>ungeeignet</td> </tr> </table>	Gut geeignet	Weniger geeignet	Geeignet	ungeeignet					
Gut geeignet	Weniger geeignet									
Geeignet	ungeeignet									
Temperatur	°C	..-40..+100	..-40..+100	..-40..+100	..-40..+200	..-40..+100				
Umfangsgeschwindigkeit	m/s	..<8	..<15	..<7	..<15	..<10				
Schiefstellung	Grad	.0,5..1	<0,5	..1...1,5	<0,3	<0,5				
Nachschmierbar										
Reibung										
Axiale Verschiebung										
Vertikaler Einbau										
Spritzwasser										
Feinstaub										
Staub										
Grobe Partikel										
Spitze Partikel										
UV Beständigkeit										

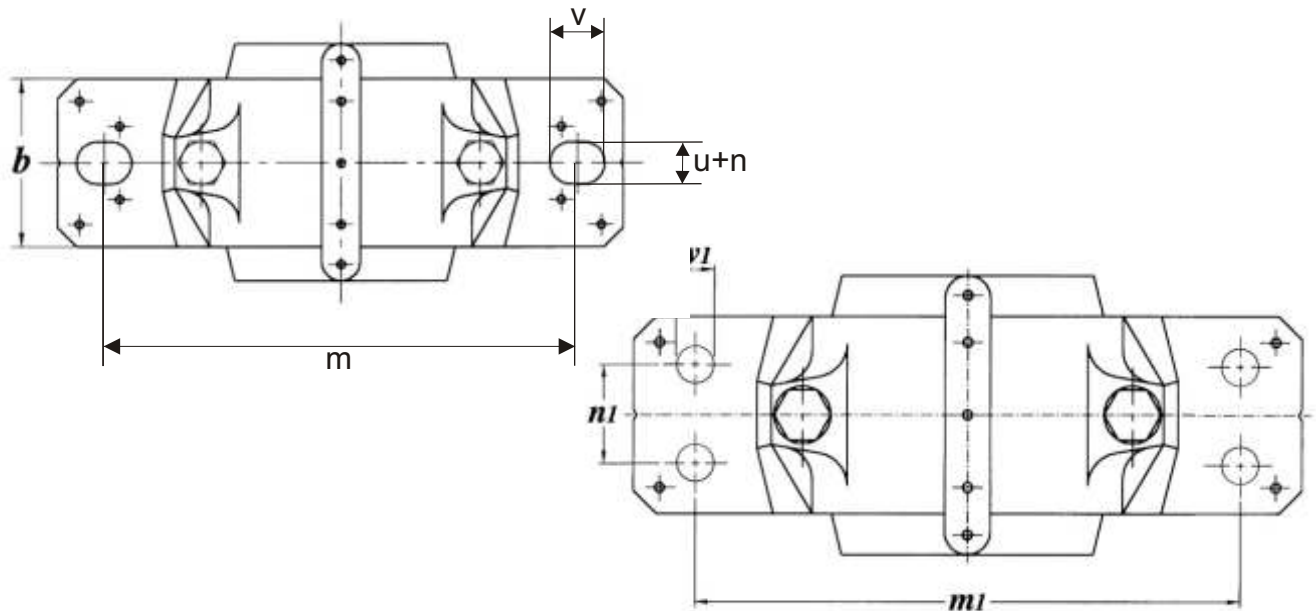


Gehäuse Housing	Abmessungen in mm					
	A_3	A_4	A_5	A_6	D_b	D_c
SNG508-607	62	5	8	11	51,5	59,5
SNG509	60	5	9	12	56,5	64,5
SNG510-608	65	5	9	12	62	70,5
SNG511-609	70	5	9	12	67	75,5
SNG512-610	80	5	9	12	72	80,5
SNG513-611	83	5	9	13	77	85,5
SNG515-612	88	5	9	13	87	95,5
SNG516-613	93	5	9	13	92,5	101
SNG517	98	5	9	13	97,5	106
SNG518-615	113	5	9	13	102,5	111
SNG519-616	116	6	10	14	131	141
SNG520-617	131	6	10	14	137,5	147,5
SNG522-619	143	6	10	14	147,5	157,5
SNG524-620	151	6	11	15	157,5	167,5
SNG526	156	6	11	15	167,5	177,5
SNG528	171	6	11	15	177,5	187,5
SNG530	189	6	11	15	192,5	202,5
SNG532	201	6	11	15	202,5	212,5



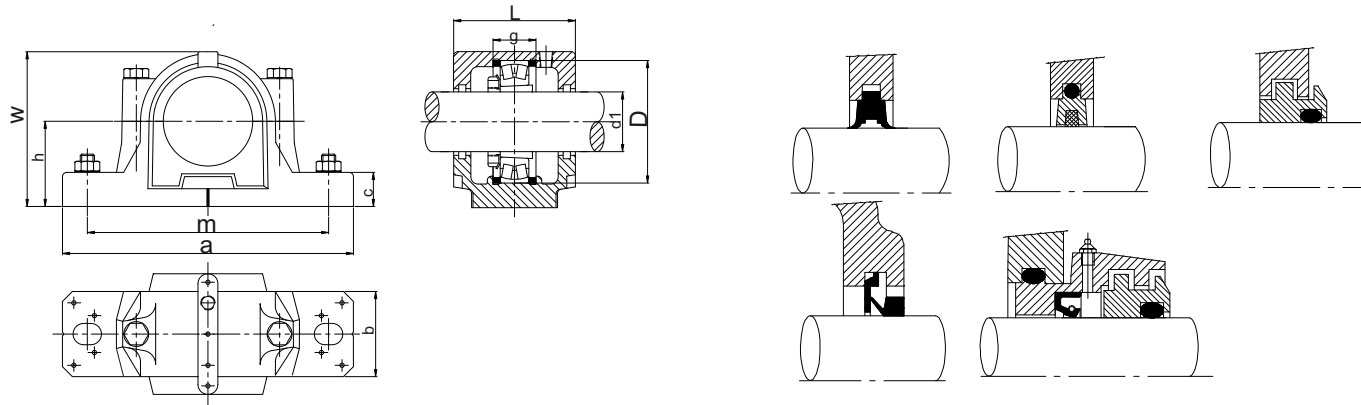
*Anzugsdrehmomente sind Maximalwerte
Wir empfehlen, die Schrauben mit 70% dieser Werte anzuziehen

Gehäuse Größe	Bruchlasten in Lastrichtung						Verbindungsschrauben Bruchlasten				Anzugs- moment*	Fußschrauben Anzugs- moment*	
	0°	55°	90°	120°	150°	180°	DIN931-8.8	120°	150°	180°		Größe	Nm
	kN						kN				Nm	Nm	
SNG507	211	205	112	87	81	92	M10x50	60	35	30	50	M12	85
SNG508	257	206	128	93	84	102	M10x50	60	35	30	50	M12	85
SNG509	299	219	137	97	85	115	M10x50	60	35	30	50	M12	85
SNG510	298	245	147	123	97	127	M10x50	60	35	30	50	M12	85
SNG511	318	260	161	128	118	143	M12x60	80	45	40	85	M16	210
SNG512	351	289	182	139	127	158	M12x60	80	45	40	85	M16	210
SNG513	412	342	215	161	143	177	M12x60	80	45	40	85	M16	210
SNG515	445	372	243	173	153	204	M12x60	80	45	40	85	M16	210
SNG516	480	405	261	183	164	216	M16x90	180	100	90	210	M20	410
SNG517	514	437	278	193	174	230	M16x90	180	100	90	210	M20	410
SNG518	650	487	324	229	207	251	M16x90	180	100	90	210	M20	410
SNG519	681	537	370	264	240	272	M16x90	180	100	90	210	M20	410
SNG520	712	580	375	281	249	288	M20x100	260	150	130	410	M24	710
SNG522	800	699	392	332	274	335	M20x100	260	150	130	410	M24	710
SNG524	908	773	465	358	313	389	M20x100	260	150	130	410	M24	710
SNG526	1016	846	539	384	351	444	M24x130	360	210	180	710	M30	1450
SNG528	1172	991	615	440	417	515	M24x130	360	210	180	710	M30	1450
SNG530	1462	1260	756	545	502	647	M24x130	360	210	180	710	M30	1450
SNG532	1618	1406	832	602	606	719	M24x130	360	210	180	710	M30	1450

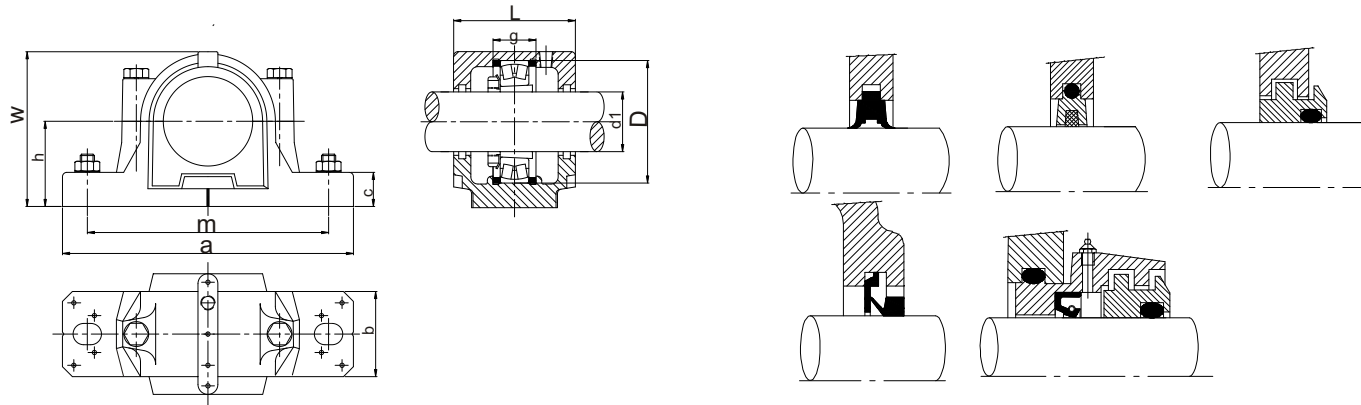


Gehäuse Housing	Fusslanglöcher			Schraube Bolt	T/MS1 2Fusslöcher	Schraube Bolt	F/MS2 4Fusslöcher	Schraube Bolt			
	m	u	v	S	m	n	S	m1	n1	v1	S
SSNG508-607	170	15	20	M12	170	15	M12	160	34	11	M10
SSNG509	170	15	20	M12	170	15	M12	160	34	11	M10
SSNG510-608	170	15	20	M12	170	15	M12	160	34	11	M10
SSNG511-609	210	18	23	M16	210	18	M16	200	40	14	M12
SSNG512-610	210	18	23	M16	210	18	M16	200	40	14	M12
SSNG513-611	230	18	23	M16	230	18	M16	220	48	14	M12
SSNG515-611	230	18	23	M16	230	18	M16	220	48	14	M12
SSNG516-613	260	22	27	M20	260	22	M20	252	52	18	M16
SSNG517	260	22	27	M20	260	22	M20	252	52	18	M16
SSNG518-615	290	22	27	M20	290	22	M20	280	58	18	M16
SSNG519-616	290	22	27	M20	290	22	M20	280	58	18	M16
SSNG520-617	320	26	36	M24	320	26	M24	300	66	18	M16
SSNG522-619	350	26	36	M24	350	26	M24	320	74	18	M16
SSNG524-620	350	26	36	M24	350	26	M24	330	74	18	M16
SSNG526	380	28	36	M24	380	28	M24	370	80	22	M20
SSNG528	420	33	42	M30	420	35	M30	400	92	26	M24
SSNG530	450	33	42	M30	450	35	M30	430	100	26	M24
SSNG532	470	33	42	M30	470	35	M30	450	100	26	M24

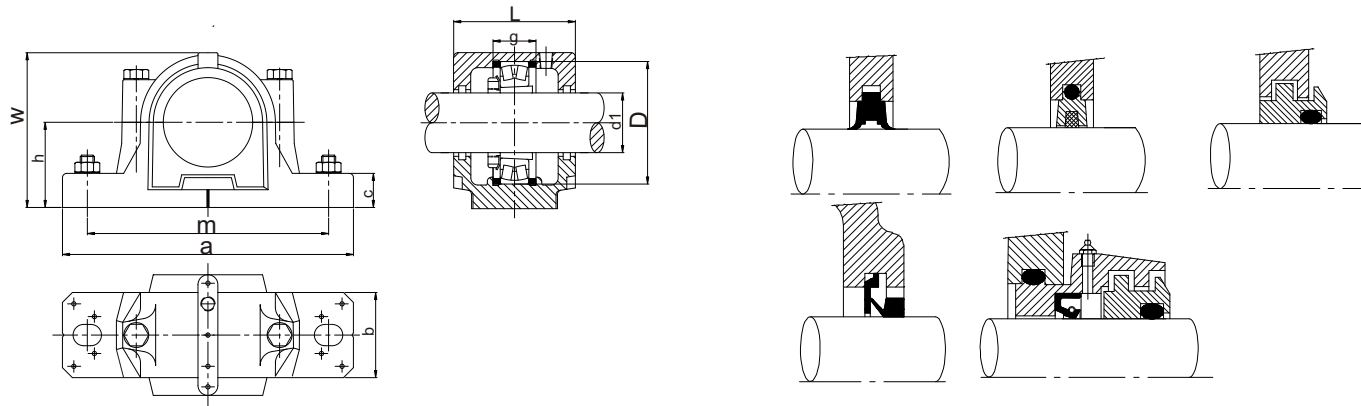
		T	S	SNG518	D	TAC	B
				<u>Größe</u>			
<u>Vorsetzzeichen</u>	Beschreibung						
T/MS1	2Fussbohrungen						
F/MS2	4Fussbohrungen						
S	Vollfuss, schwere Ausführung						
<u>Nachsetzzeichen</u>							
A	einseitig geschlossen						
B	beidseitig offen						
DSS	Doppellabyrinth						
G100	WEDI einseitig aussen						
G100 I	WEDI einseitig innen						
G200	Ausdrehung für WEDI einseitig aussen						
G200 I	Ausdrehung für WEDI einseitig innen						
G300	WEDI beidseitig aussen						
G300 I	WEDI beidseitig innen						
G400	Ausdrehung für WEDI beidseitig aussen						
G400 I	Ausdrehung für WEDI beidseitig innen						
G700	Ausdrehung für V-Ring beidseitig aussen						
G800	Ausdrehung für V-Ring einseitig aussen						
ohne	Grauguss GG						
D	Sphäroguss GGG						
GS	Stahlguss GS						
kpl.	Komplett inklusive Lager Hülse etc.						
F	Festlager						
L	Loslager						
R	Fettmengenreglerscheibe						
TAC	Taconite Dichtung						
TS	Labyrinth Ring						
TA	V-Ring Dichtung						
TC	Filzdichtung						
TSNG	2--Lippendichtung						
C	Lager mit zylindrischer Bohrung						
ST1/4	Schmierbohrung einseitig für Dichtung						
STD1/4	Schmierbohrung beidseitig für Dichtung						
FAB	Fettaustrittsbohrung						
SM1/8	Schmierbohrung 1/8" zentrisch Oberteil						
SM1/4	Schmierbohrung 1/4" zentrisch Oberteil						
SN	Schmierbohrung 1/8" einseitig Oberteil mit DIN71412						
SN2	Schmierbohrung 1/4" einseitig Oberteil mit DIN71412						
SNFAB	wie SN + Fettaustrittsbohrung mit Stopfen						
SN2FAB	wie N2 + Fettaustrittsbohrung mit Stopfen						



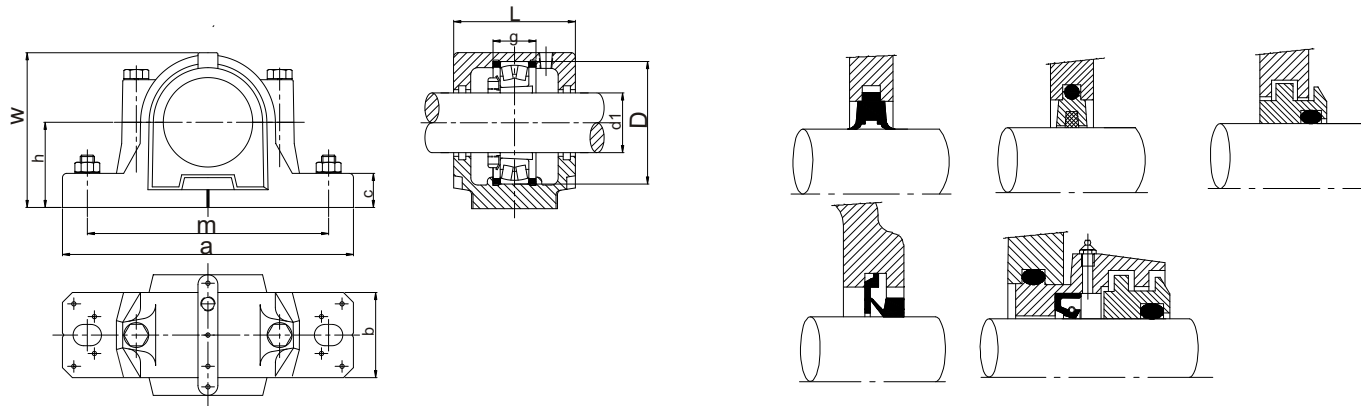
Gehäuse	d1	D	a	m	L	b	w	h	c	g	d2	Gewicht	Lager	Hülse	Festring		2-Lippen	Labyrinth	V-Ring	Taconite	Filz	
															FR	Stück						Dichtung
SNG507-606	30	72	185	150	82	52	92	50	22	34	46,50	M12	2,20	1207K 2207K	H207 H307	72x8.5 72x5.5	2 2	TSNG507	TA507		TSNC507	
SNG508-607	35	80	205	170	85	60	106	60	25	39	51,50	M12	2,80	1208K 2208K	H208 H308	80x10.5 80x8	2 2	TSNG508	TA508		TSNC508	
SNG509	40	85	205	170	85	60	109	60	25	30	56,50	M12	3,00	1209K 2209K	H209 H309	85x5.5 85x7	2 1	TSNG509	TSU509	TA509	TAU509	TSNC509
SNG510-608	45	90	205	170	90	60	112	60	25	41	62,00	M12	3,10	1210K 2210K	H210 H310	90x10.5 90x9	2 2	TSNG510	TSU510	TA510	TAU510	TSNC510
SNG511-609	50	100	255	210	95	70	127	70	28	44	67,00	M16	4,50	1211K 2211K	H211 H311	100x11.5 100x9.5	2 2	TSNG511	TSU511	TA511	TAU511	TSNC511
SNG512-610	55	110	255	210	105	70	133	70	30	48	72,00	M16	5,00	1212K 2212K	H212 H312	110x13 110x10	2 2	TSNG512	TSU512	TA512	TAU512	TSNC512
SNG513-611	60	120	275	230	110	80	148	80	30	51	77,00	M16	6,10	1213K 2213K	H213 H313	120x14 120x10	2 2	TSNG513	TSU513	TA513	TAU513	TSNC513
SNG515-612	65	130	280	230	115	80	154	80	30	56	87,00	M16	6,50	1215K 2215K	H215 H315	130x15.5 130x12.5	2 2	TSNG515	TSU515	TA515	TAU515	TSNC515
SNG516-613	70	140	315	260	120	90	175	95	32	58	92,50	M20	9,00	1216K 2216K	H216 H316	140x16 140x12.5	2 2	TSNG516	TSU516	TA516	TAU516	TSNC516
SNG517	75	150	320	260	125	90	181	95	32	61	97,50	M20	10,20	1217K 2217K	H217 H317	150x16.5 150x12.5	2 2	TSNG517	TSU517	TA517	TAU517	TSNC517



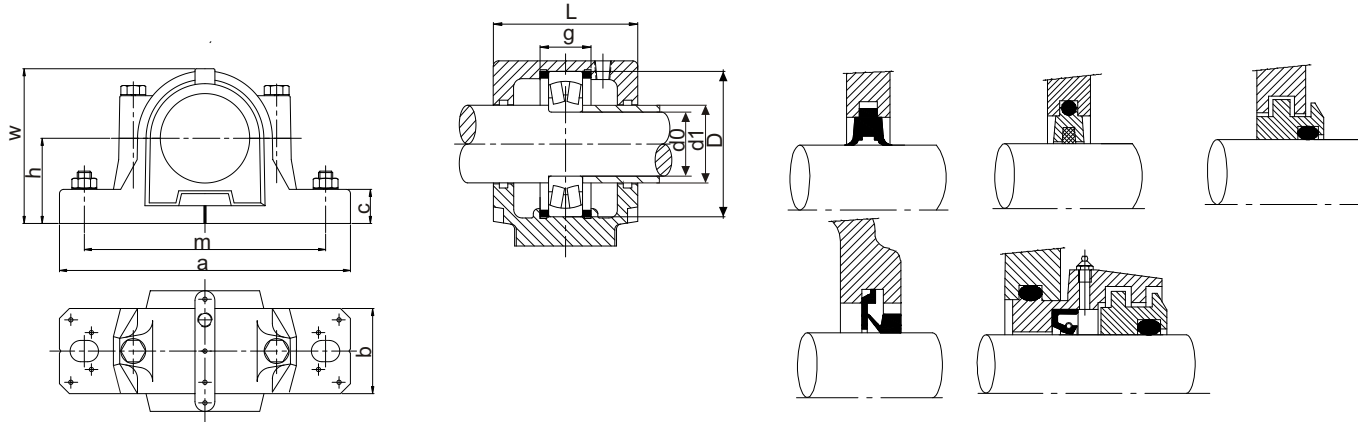
Gehäuse	d1	D	a	m	L	b	w	h	c	g	d2	S	Gewicht kg	Lager	Hülse	Festring		2-Lippen	Labyrinth	V-Ring Dichtung	Taconite	Filz	
																FR	Stück						
SNG518-615	80	160	345	290	145	100	192	100	35	65	102,50	M20	12,40	1218K	H218	160x17.5	2	TSNG518	TSU518	TA518	TAU518	TSNC518	
														2218K	22218K	H318	160x12.5						2
														23218K	H2318	160x12.6	1						
SNG519-616	85	170	345	290	140	100	209	112	35	68	131,00	M20	13,50	1219K	H219	170x18	2	TSNG519	TSU519	TA519	TAU519	TSNC519	
														2219K	22219K	H319	170x12.5						2
SNG520-617	90	180	380	320	160	110	215	112	40	70	137,50	M24	17,50	2220K	22220K	H320	180x12	2	TSNG520	TSU520	TA520	TAU520	TSNC520
														23220K	H2320	180x9.7	1						
SNG522-619	100	200	410	350	175	120	239	125	45	80	147,50	M24	20,50	2222K	22222K	H322	200x13.5	2	TSNG522	TSU522	TA522	TAU522	TSNC522
														23222K	H2322	200x10.2	1						
SNG524-620	110	215	410	350	185	120	271	140	45	86	157,50	M24	25,50	22224K	H3124	215x14	2	TSNG524	TSU524	TA524	TAU524	TSNC524	
														23224K	H2324	215x10	1						
SNG526	115	230	445	380	190	130	290	150	50	90	167,50	M24	33,00	22226K	H3126	230x13	2	TSNG526	TSU526	TA526	TAU526	TSNC526	
														23226K	H2326	230x10	1						
SNG528	125	250	500	420	205	150	302	150	50	98	177,50	M30	42,00	22228K	H3128	250x15	2	TSNG528	TSU528	TA528	TAU528	TSNC528	
														23228K	H2328	250x10	1						
SNG530	135	270	530	450	220	160	323	160	60	106	192,50	M30	53,00	22230K	H3130	270x16.5	2	TSNG530	TSU530	TA530	TAU530	TSNC530	
														23230K	H2330	270x10	1						
SNG532	140	290	550	470	235	160	344	170	60	114	202,50	M30	55,00	22232K	H3132	290x17	2	TSNG532	TSU532	TA532	TAU532	TSNC532	
														23232K	H2332	290x10	1						



Gehäuse	d1	D	a	m	L	b	w	h	c	g	d2	Gewicht	Lager	Hülse	Festring		2-Lippen	Labyrinth	V-Ring	Taconite	Filz		
															FR	Stück						Dichtung	
mm												S	kg										
SNG508-607	30	80	205	170	85	60	106	60	25	39	51,50	M12	2,80	1307K	21307K	H307	80x9	2	TSNG607	TA607	TSNC607		
																						2307K	22307K
SNG510-608	35	90	205	170	90	60	112	60	25	41	62,00	M12	3,10	1308K	21308K	H308	90x9	2	TSNG608	TSU608	TA608	TAU608	TSNC608
SNG511-609	40	100	255	210	95	70	127	70	28	44	67,00	M16	4,50	1309K	21309K	H309	100x9.5	2	TSNG609	TSU609	TA609	TAU609	TSNC609
SNG512-610	45	110	255	210	105	70	133	70	30	48	72,00	M16	5,00	1310K	21310K	H310	110x10.5	2	TSNG610	TSU610	TA610	TAU610	TSNC610
SNG513-611	50	120	275	230	110	80	148	80	30	51	77,00	M16	6,10	1311K	21311K	H311	120x11	2	TSNG611	TSU611	TA611	TAU611	TSNC611
SNG515-612	55	130	280	230	115	80	154	80	30	56	87,00	M16	6,50	1312K	21312K	H312	130x12.5	2	TSNG612	TSU612	TA612	TAU612	TSNC612
SNG516-613	60	140	315	260	120	90	175	95	32	58	92,50	M20	9,00	1213K	21313K	H313	140x12.5	2	TSNG613	TSU613	TA613	TAU613	TSNC613



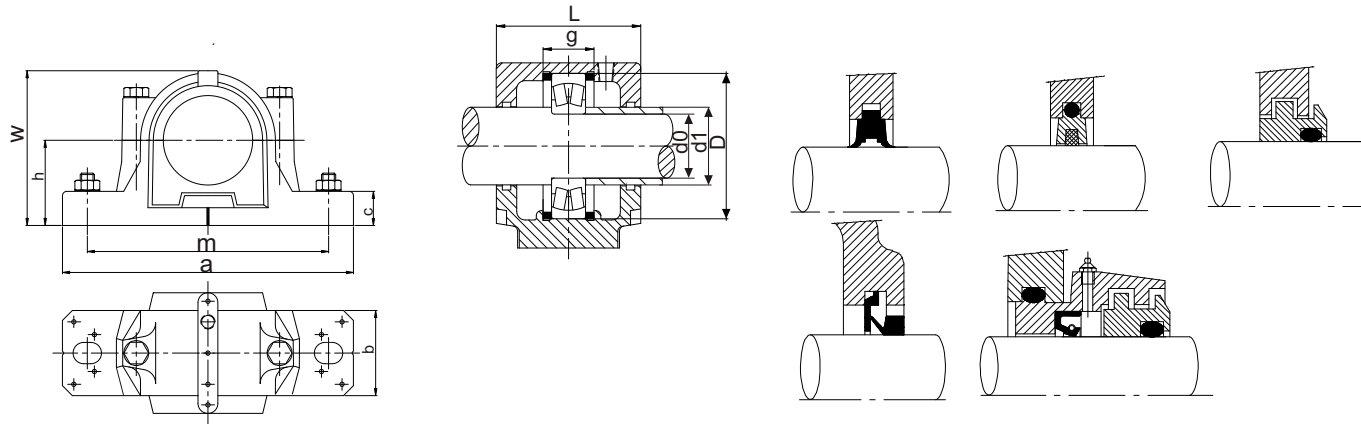
Gehäuse	d1	D	a	m	L	b	w	h	c	g	d2	Gewicht	Lager	Hülse	Festring		2-Lippen	Labyrinth	V-Ring	Taconite	Filz		
															FR	Stück							
mm												S	kg			Dichtung							
SNG518-615	65	160	345	290	145	100	192	100	35	65	102,50	M20	12,40	1315K	21315K	H315	160x14	2	TSNG615	TSU615	TA615	TAU615	TSNC615
														2315K	22315K	H2315	160x5	2					
SNG519-616	70	170	345	290	140	100	209	112	35	68	131,00	M20	13,50	1316K	21316K	H316	170x14.5	2	TSNG616	TSU616	TA616	TAU616	TSNC616
														2316K	22316K	H2316	170x5	2					
SNG520-617	75	180	380	320	160	110	215	112	40	70	137,50	M24	17,50	1317K	21317K	H317	180x14.5	2	TSNG617	TSU617	TA617	TAU617	TSNC617
														2317K	22317K	H2317	180x5	2					
SNG522-619	85	200	410	350	175	120	239	125	45	80	147,50	M24	20,50	1319K	21319K	H319	200x17.5	2	TSNG619	TSU619	TA619	TAU619	TSNC619
														2319K	22319K	H2319	200x6.5	2					
SNG524-620	90	215	410	350	185	120	271	140	45	86	157,50	M24	25,50	1320K	21320K	H320	215x19.5	2	TSNG620	TSU620	TA620	TAU620	TSNC620
														2320K	23220K	H2320	215x6.5	2					



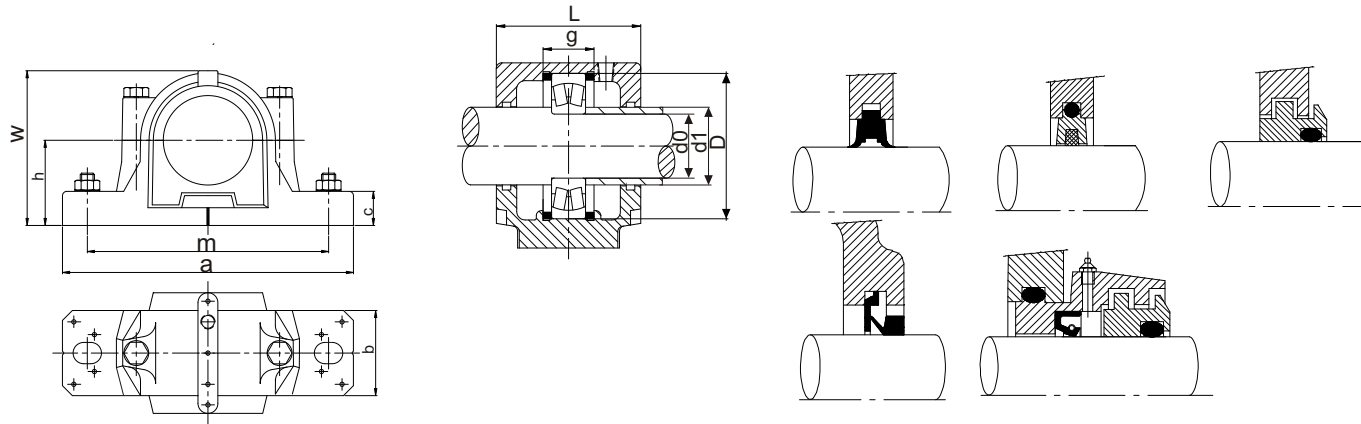
Gehäuse		d0	d1	D	a	m	L	b	w	h	c	g	d2	Gewicht	Lager	Festring		2-Lippen	Labyrinth	V-Ring	Taconite	Filz	
ohne Dichtung		mm											kg		FR	Stück	Dichtung						
SNG207	SNG507-606	35	45	72	185	150	82	52	92	50	22	34	46,50	M12	2,20	1207	72x8.5	2	-	-	-	-	FS170
															2207	22207	72x5.5	2	-	-	-	-	FS170
SNG208	SNG508-607	40	50	80	205	170	85	60	106	60	25	39	51,50	M12	2,80	1208	80x10.5	2	-	-	-	-	FS170
															2208	22208	80x8	2	-	-	-	-	FS170
SNG209	SNG509	45	55	85	205	170	85	60	109	60	25	30	56,50	M12	3,00	1209	85x5.5	2	-	-	-	-	FS170
															2209	22209	85x7	1	-	-	-	-	FS170
SNG210	SNG510-608	50	60	90	205	170	90	60	112	60	25	41	62,00	M12	3,10	1210	90x10.5	2	-	-	-	-	FS170
															2210	22210	90x9	2	-	-	-	-	FS170
SNG211	SNG511-609	55	65	100	255	210	95	70	127	70	28	44	67,00	M16	4,50	1211	100x11.5	2	-	-	-	-	FS170
															2211	22211	100x9.5	2	-	-	-	-	FS170
SNG212	SNG512-610	60	70	110	255	210	105	70	133	70	30	48	72,00	M16	5,00	1212	110x13	2	-	-	-	-	FS170
															2212	22212	110x10	2	-	-	-	-	FS170
SNG213	SNG513-611	65	75	120	275	230	110	80	148	80	30	51	77,00	M16	6,10	1213	120x14	2	-	-	-	-	FS170
															2213	22213	120x10	2	-	-	-	-	FS170
SNG215	SNG515-612	75	85	130	280	230	115	80	154	80	30	56	87,00	M16	6,50	1215	130x15.5	2	-	-	-	-	FS170
															2215	22215	130x12.5	2	-	-	-	-	FS170
SNG216	SNG516-613	80	90	140	315	260	120	90	175	95	32	58	92,50	M20	9,00	1216	140x16	2	-	-	-	-	FS170
															2216	22216	140x12.5	2	-	-	-	-	FS170
SNG217	SNG517	85	95	150	320	260	125	90	181	95	32	61	97,50	M20	10,20	1217	150x16.5	2	-	-	-	-	FS170
															2217	22217	150x12.5	2	-	-	-	-	FS170

*Die Ausführung SSNG..wird als Standard in Material:GGG40 gefertigt!! Bitte geben Sie bei Bestellung die Anzahl der Fussbohrungen bekannt

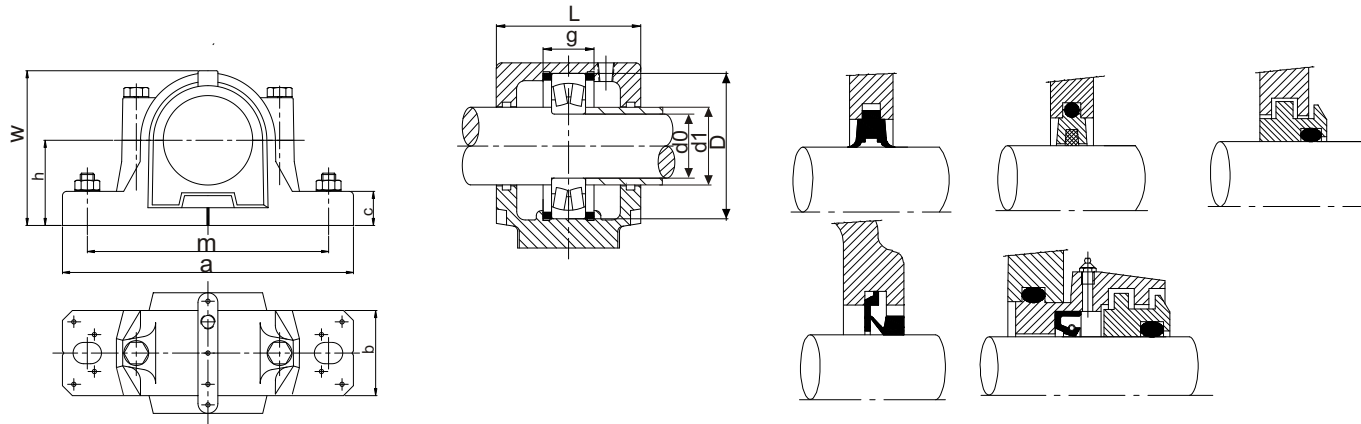
*Die Ausführung SSNG..wird als Standard in Material:GGG40 gefertigt!! Bitte geben Sie bei Bestellung die Anzahl der Fussbohrungen bekannt



Gehäuse	d0	d1	D	a	m	L	b	w	h	c	g	d2	Gewicht kg	Lager	Festring		2-Lippen	Labyrinth	V-Ring	Taconite	Filz			
	mm														S	kg						FR	Stück	Dichtung
SNG218 SNG518-615	90	100	160	345	290	145	100	192	100	35	65	102,50	M20	12,40	1218	160x17.5	2	-	-	-	-	FS170		
																2218	22218	160x12.5	2	-	-	-	-	FS170
																23218	160x6.25	2	-	-	-	-	FS170	
SNG220 SNG520-617	100	115	180	380	320	160	110	215	112	40	70	137,50	M24	17,50	1220	180x18	2	TSNG220	TSU220	TA220	TAU220	TSNC220		
																2220	22220	180x12	2					
																23220	180x4.85	2						
SNG222 SNG522-619	110	125	200	410	350	175	120	239	125	45	80	147,50	M24	20,50	1222	200x21	2	TSNG222	TSU222	TA222	TAU222	TSNC222		
																2222	22222	200x13.5	2					
																23222	200x5.1	2						
SNG224 SNG524-620	120	135	215	410	350	185	120	271	140	45	86	157,50	M24	25,50	1224	215x22	2	TSNG224	TSU224	TA224	TAU224	TSNC224		
																22224	215x14	2						
																23224	215x5	2						
SNG226 SNG526	130	145	230	445	380	190	130	290	150	50	90	167,50	M24	33,00	1226	230x22	2	TSNG226	TSU226	TA226	TAU226	TSNC226		
																22226	230x13	2						
																23226	230x5	2						
SNG228 SNG528	140	155	250	500	420	205	150	302	150	50	98	177,50	M30	42,00	22228	250x15	2	TSNG228	TSU228	TA228	TAU228	TSNC228		
																23228	250x5	2						
SNG230 SNG530	150	165	270	530	450	220	160	323	160	60	106	192,50	M30	53,00	22230	270x16.5	2	TSNG230	TSU230	TA230	TAU230	TSNC230		
																23230	270x5	2						
SNG232 SNG532	160	175	290	550	470	235	160	344	170	60	114	202,50	M30	55,00	22232	290x17	2	TSNG232	TSU232	TA232	TAU230	TSNC232		
																23232	290x5	2						



Gehäuse		d0	d1	D	a	m	L	b	w	h	c	g	d2	Gewicht	Lager	Festring	2-Lippen	Labyrinth	V-Ring	Taconite	Filz			
ohne Dichtung		mm													S	kg	FR	Stück	Dichtung					
SNG307	SNG508-607	35	45	80	205	170	85	60	106	60	25	39	51,50	M12	2,80	1307 2307	21307 22307	80x9 80x4	2 2	TSNG307	TA307	TSNC307		
SNG608	SNG510-608	40	50	90	205	170	90	60	112	60	25	41	62,00	M12	3,10	1308 2308	21308 22308	90x9 90x4	2 2	TSNG308	TSU308	TA308	TAU308	TSNC308
SNG309	SNG511-609	45	55	100	255	210	95	70	127	70	28	44	67,00	M16	4,50	1309 2309	21309 22309	100x9.5 100x4	2 2	TSNG309	TSU309	TA309	TAU309	TSNC309
SNG310	SNG512-610	50	60	110	255	210	105	70	133	70	30	48	72,00	M16	5,00	1310 2310	21310 22310	110x10.5 110x4	2 2	TSNG310	TSU310	TA310	TAU310	TSNC310
SNG311	SNG513-611	55	65	120	275	230	110	80	148	80	30	51	77,00	M16	6,10	1311 2311	21311 22311	120x11 120x4	2 2	TSNG311	TSU311	TA311	TAU311	TSNC311
SNG312	SNG515-612	60	70	130	280	230	115	80	154	80	30	56	87,00	M16	6,50	1312 2312	21312 22312	130x12,5 130x5	2 2	TSNG312	TSU312	TA312	TAU312	TSNC312
SNG313	SNG516-613	65	75	140	315	260	120	90	175	95	32	58	92,50	M20	9,00	1213 2313	21313 22313	140x12.5 140x5	2 2	TSNG313	TSU313	TA313	TAU313	TSNC313



Gehäuse		d0	d1	D	a	m	L	b	w	h	c	g	d2	Gewicht	Lager	Festring	2-Lippen	Labyrinth	V-Ring	Taconite	Filz		
ohne Dichtung		mm												S	kg	FR	Stück	Dichtung					
SNG314	SNG517	70	80	150	320	260	125	90	181	95	32	61	97,50	M20	10,20	1314 21314	150x13	2	TSNG317	TSU317	TA317	TAU317	TSNC317
																2314 22314	150x5	2					
SNG315	SNG518-615	75	85	160	345	290	145	100	192	100	35	65	102,50	M20	12,40	1315 21315	160x14	2	TSNG315	TSU315	TA315	TAU315	TSNC315
																2315 22315	160x5	2					
SNG316	SNG519-616	80	90	170	345	290	140	100	209	112	35	68	131,00	M20	13,50	1316 21316	170x14.5	2	TSNG316	TSU316	TA316	TAU316	TSNC316
																2316 22316	170x5	2					
SNG317	SNG520-617	85	95	180	380	320	160	110	215	112	40	70	137,50	M24	17,50	1317 21317	180x14.5	2	TSNG317	TSU317	TA317	TAU317	TSNC317
																2317 22317	180x5	2					
SNG319	SNG522-619	95	110	200	410	350	175	120	239	125	45	80	147,50	M24	20,50	1319 21319	200x17.5	2	TSNG319	TSU319	TA319	TAU319	TSNC319
																2319 22319	200x6.5	2					
SNG320	SNG524-620	100	115	215	410	350	185	120	271	140	45	86	157,50	M24	25,50	1320 21320	215x19.5	2	TSNG320	TSU320	TA320	TAU320	TSNC320
																2320 23220	215x6.5	2					

Fettschmierung / Erstfettbefüllung / Nachschmierung

In vielen Anwendungsfällen können die Lager mit einer Lebensdauer-Schmierung betrieben werden, d.h. die bei der Montage eingebrachte Fettmenge reicht für die Lagerlebensdauer bei Verwendung berührender Dichtungen (z. Bsp. 2-Lippendichtung). Die Lager füllt man ganz und die Gehäusefreiräume zu 40-60% mit Fett.

Gehäuse	Fettmenge in g	
	Erstbefüllung	Nachschmierung
SNG 507-606	50	10
SNG 508-607	60	10
SNG 509	65	10
SNG 510-609	75	10
SNG 511-609	100	15
SNG 512-610	150	15
SNG 513-611	180	20
SNG 515-612	230	20
SNG 516-613	280	25
SNG 517	330	25
SNG 518-615	430	40
SNG 519-616	480	50
SNG 520-617	630	55
SNG 522-619	850	70
SNG 524-620	1000	80
SNG 526	1100	95
SNG 528	1400	110
SNG 530	1700	130
SNG 532	2000	150

Fettwechsel

Ist die erreichbare Ermüdungslebensdauer des Lagers wesentlich länger als die Fettgebrauchsdauer, so ist ein Fettwechsel mit Neubefettung vorzusehen.

Fettnachschmierung

Ergeben sich für bestimmte Einsatzfälle nur kurze Fettwechselfristen, wird eine Nachschmierung empfohlen. Der Schmierstoff kann seitlich, bei Lagern mit Schmiernutbohrungen auch mittig, in das Gehäuse gebracht werden. Bei seitlicher Nachschmierung sind die Gehäusefreiräume auf der Seite des Schmiernippels zu ca. 100% mit Fett zu füllen, damit das nachgeschmierte Fett sofort auf das Lager wirken kann. Bei dem Einsatz von 2-Lippendichtungen sind Fettautrittsbohrungen erforderlich.

Das bei der Nachschmierung durch die Walkarbeit des Fettes entstehende höhere Temperaturniveau, wird nach einigen Stunden Laufzeit wieder auf den Ausgangswert absinken.

Montage der Wälzlager / Lagerspiel

Die sachgemäße Montage ist von entscheidendem Einfluß auf die erreichbare Lagerlebensdauer.

Die in die SNG-Gehäuse passenden Lager können auf der Welle mit Spannhülsen befestigt werden. Der feste Sitz bei Spannhülsenbefestigung wird durch axiales Aufschieben und radiale Aufweitung des Lagerinnenringes erzielt. Als Maß hierfür dient der Aufschiebeweg bzw. die Radialluftminderung des Lagers (siehe Tabelle)

Nennmaß Lagerbohrung d über bis mm	Radialspiel vor der Montage						Verminderung des Radialspiels		Verschiebeweg bei Kegel 1:12				Verschiebeweg bei Kegel 1:30				Kontrollwert nach Montage Radialspiel		
	CN (normal)		C3		C4		min	max	Welle		Hülse		Welle		Hülse		CN	C3	C4
	min	max	min	max	min	max	min	max	min	max	min	max	min	max	min	max	min	min	min
40 50	0,045	0,06	0,06	0,08	0,08	0,1	0,025	0,03	0,4	0,45	0,45	0,5	-	-	-	-	0,02	0,03	0,05
50 65	0,055	0,075	0,075	0,095	0,095	0,12	0,03	0,04	0,45	0,6	0,5	0,7	-	-	-	-	0,025	0,035	0,055
65 80	0,07	0,095	0,095	0,12	0,12	0,15	0,04	0,05	0,6	0,75	0,7	0,85	-	-	-	-	0,025	0,04	0,07
80 100	0,08	0,11	0,11	0,14	0,14	0,18	0,045	0,06	0,7	0,9	0,75	1	1,7	2,2	1,8	2,4	0,035	0,05	0,08
100 120	0,1	0,135	0,135	0,17	0,17	0,22	0,05	0,07	0,7	1,1	0,8	1,2	1,9	2,7	2	2,8	0,05	0,065	0,1
120 140	0,12	0,16	0,16	0,2	0,2	0,26	0,065	0,09	1,1	1,4	1,2	1,5	2,7	3,5	2,8	3,6	0,055	0,08	0,11
140 160	0,13	0,18	0,18	0,23	0,23	0,3	0,075	0,1	1,2	1,6	1,3	1,7	3	4	3,1	4,2	0,055	0,09	0,13
160 180	0,14	0,2	0,2	0,26	0,26	0,34	0,08	0,11	1,3	1,7	1,4	1,9	3,2	4,2	3,3	4,6	0,06	0,1	0,15
180 200	0,16	0,22	0,22	0,29	0,29	0,37	0,09	0,13	1,4	2	1,5	2,2	3,5	4,5	3,6	5	0,07	0,1	0,16
200 225	0,18	0,25	0,25	0,32	0,32	0,41	0,1	0,14	1,6	2,2	1,7	2,4	4	5,5	4,2	5,7	0,08	0,12	0,18
225 250	0,2	0,27	0,27	0,35	0,35	0,45	0,11	0,15	1,7	2,4	1,8	2,6	4,2	6	4,6	6,2	0,09	0,13	0,2
250 280	0,22	0,3	0,3	0,39	0,39	0,49	0,12	0,17	1,9	2,6	2	2,9	4,7	6,7	4,8	6,9	0,1	0,14	0,22
280 315	0,24	0,33	0,33	0,43	0,43	0,54	0,13	0,19	2	3	2,2	3,2	5	7,5	5,2	7,7	0,11	0,15	0,24
315 355	0,27	0,36	0,36	0,47	0,47	0,59	0,15	0,21	2,4	3,4	2,6	3,6	6	8,2	6,2	8,4	0,12	0,17	0,26
355 400	0,3	0,4	0,4	0,52	0,52	0,65	0,17	0,23	2,6	3,6	2,9	3,9	6,5	9	5,8	9,2	0,13	0,19	0,29
400 450	0,33	0,44	0,44	0,57	0,57	0,72	0,2	0,26	3,1	4,1	3,4	4,4	7,7	10	8	10,4	0,13	0,2	0,31
450 500	0,37	0,49	0,49	0,63	0,63	0,79	0,21	0,28	3,3	4,4	3,6	4,8	8,2	11	8,4	11,2	0,16	0,23	0,35

Bei Pendelrollenlagern wird die Radialluftminderung durch Messen mit einer Fühlerlehre ermittelt.

Montage SNG-Gehäuse mit Labyrinthdichtung

Hinweis: Gehäuseober- und unterteile sind nicht austauschbar. Eine Markierung wird empfohlen.
Die neuen SNG-Serie sind am Ober- und Unterteil mit einer laufende Nr. markiert!

Vor der Montage der Stehagergehäuse ist zunächst die Aufspannfläche zu reinigen und auf Ebenheit zu kontrollieren.

Das gereinigte Gehäuseunterteil wird auf der Aufspannfläche fixiert. Damit das Gehäuse später noch ausgerichtet werden kann, dürfen die Schrauben nicht mit vollem Moment angezogen werden.

Montage der Lager auf der Welle

Bei der Montage von Lagern mit kegeliger Bohrung und Spannhülse ist darauf zu achten, dass vor dem Festspannen das Lager mittig des Gehäuses sitzt.

Dazu wird die Welle mit dem Lager in das Gehäuseunterteil eingelegt und ausgerichtet. Zu berücksichtigen ist dabei der axiale Verschiebeweg des Lagers auf der Hülse.

Montagereihenfolge bei SNG-Gehäusen mit Labyrinthdichtung

1. Aufspannfläche reinigen und kontrollieren
2. Gehäuseunterteil fixieren
3. Den vor dem Lager sitzenden Labyrinthring in die richtige Position aufchieben
4. Lager auf der Welle montieren und die freien Räume im Lager mit Fett ausstreichen
5. Den zweiten Labyrinthring in der richtigen Einbaustellung auf die Welle schieben
6. Welle mit Lager und Labyrinthdichtungen in das Gehäuseunterteil einsetzen.
7. Beim Festlager die Festringe einsetzen
8. Das Loslager soll mittig im Gehäuse sitzen
9. Bei einseitig geschlossenen Gehäusen nur eine Dichtung und auf der anderen Seite den Enddeckel in die Nut einlegen
10. Gehäuseunterteil ausrichten und die Befestigungsschrauben im Gehäusefuss anziehen.
11. Das nach dem Lagerfetten übriggebliebene Fett gleichmäßig im Gehäuseober- und Unterteil verteilen
12. Das Gehäuseoberteil aufsetzen und die Verbindungsschrauben anziehen



Montage SNG-Gehäuse mit 2-Lippendichtung

Hinweis: Gehäuseober- und unterteile sind nicht austauschbar. Eine Markierung wird empfohlen.
Die neuen SNG-Serie sind am Ober- und Unterteil mit einer laufende Nr. markiert!

Vor der Montage der Stehlagergehäuse ist zunächst die Aufspannfläche zu reinigen und auf Ebenheit zu kontrollieren.

Das gereinigte Gehäuseunterteil wird auf der Aufspannfläche fixiert. Damit das Gehäuse später noch ausgerichtet werden kann, dürfen die Schrauben nicht mit vollem Moment angezogen werden.

Montage der Lager auf der Welle

Bei der Montage von Lagern mit kegeliger Bohrung und Spannhülse ist darauf zu achten, dass vor dem Festspannen das Lager mittig im Gehäuse sitzt.

Dazu wird die Welle mit dem Lager in das Gehäuseunterteil eingelegt und ausgerichtet. Zu berücksichtigen ist dabei der axiale Verschiebeweg des Lagers auf der Hülse.

Montagereihenfolge bei SNG-Gehäusen mit 2-Lippendichtung

1. Aufspannfläche reinigen und kontrollieren
2. Gehäuseunterteil fixieren
3. Lager auf der Welle montieren und die freien Räume im Lager mit Fett ausstreichen
4. Den Raum zwischen den Dichtlippen, der 2-Lippendichtung, mit Fett ausfüllen.
5. Je eine Dichtungshälfte in die Nuten des Gehäuseunterteils einlegen
6. Welle mit Lager in das Gehäuseunterteil einsetzen.
7. Beim Festlager die Festringe einsetzen
8. Das Loslager soll mittig im Gehäuse sitzen
9. Bei einseitig geschlossenen Gehäusen nur eine Dichtung und auf der anderen Seite den Enddeckel in die Nut einlegen
10. Gehäuseunterteil ausrichten und die Befestigungsschrauben im Gehäusefuss anziehen.
11. Das nach dem Lagerfetten übriggebliebene Fett gleichmäßig im Gehäuseober- und Unterteil verteilen
12. Die gefetteten Dichtungshälften in die Nuten des Gehäuseoberteils einlegen
13. Das Gehäuseoberteil aufsetzen und die Verbindungsschrauben anziehen



Äußern Sie Ihre Wünsche - wir erfüllen sie Ihnen!
Gerne unterbreiten wir Ihnen ein individuelles Angebot.

Für weitere Informationen stehen wir Ihnen zur Verfügung:

SNH-Europe GmbH

Büro-Lieferanschrift

Heinrich Hertz Str. 4

22941 Bargteheide

Tel.: +49 (0) 40 53054657

Fax.: +49 (0) 40 53045658



Kontakt

Ansprechpartner Gehäusetechnik:

Reiner Schottes

Thorsten Hämmerer

Solveig Heyder

Rafael Bullmann

E-Mail: info@SNH-Europe.com

Gehäusetechnik www.glh-europe.de

Wälzlagertechnik www.SNH-Europe.com