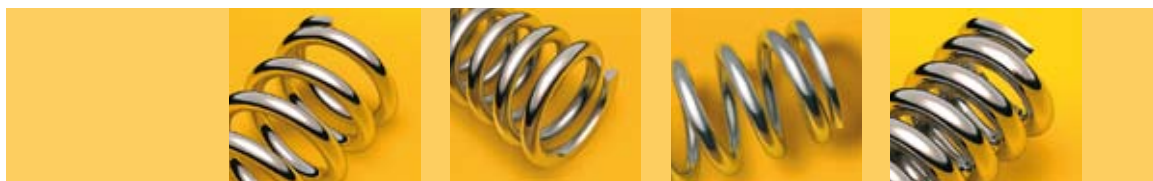


СОДЕРЖАНИЕ



ПРУЖИНЫ СЖАТИЯ

SF-TF, SF-TFR..... 11

ПРУЖИНЫ СЖАТИЯ

SS 2387-2..... 28

ПРУЖИНЫ СЖАТИЯ

DIN 2098, DIN 2098R..... 34

ПРУЖИНЫ СЖАТИЯ

SF-TFX 43



ПРУЖИНЫ РАСТЯЖЕНИЯ

SF-DF, SF-DFR..... 70

ПРУЖИНЫ РАСТЯЖЕНИЯ

DF-A, DF-AR..... 79

ПРУЖИНЫ РАСТЯЖЕНИЯ

SF-DFX..... 86

SF-DFS..... 89

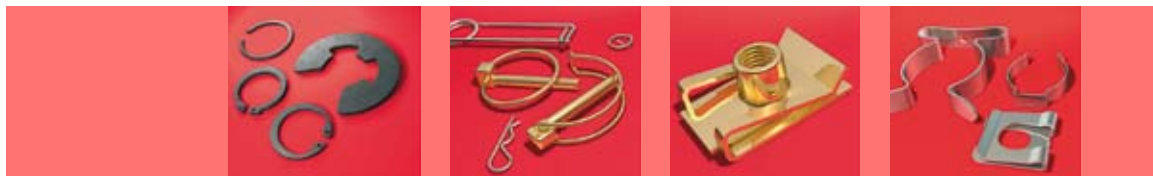
ПРУЖИНЫ ПРОИЗВОЛЬНОЙ ДЛИНЫ

Плотно свитые
пружины..... 91
SF-GF Резьбовые крепления..... 94
FF Крепления пружин... 95

ПРУЖИНЫ КРУЧЕНИЯ

SF-VFR 96

SF-VFDR 104



СТОПОРНЫЕ КОЛЬЦА

SRA, SRH..... 143

SW, SB..... 144

RS..... 145

SGA..... 146

SGH..... 147

ШПЛИНТЫ

LSA, LSB, LSC, LST..... 149

LSR, LST-S..... 150

ФИКСИРУЮЩИЕ U-ОБРАЗНЫЕ ГАЙКИ

FM..... 152

FK..... 153

ЗАЖИМЫ

VHA, VHB, SLM..... 155



ВОЛНИСТЫЕ ПРУЖИНЫ

SF-FV..... 46



КОНИЧЕСКИЕ ПРУЖИНЫ СЖАТИЯ

SF-TFK..... 50



ПРУЖИНЫ ПРЕРЫВАТЕЛЯ

SF-TFV..... 53



ПРУЖИНЫ ПРОИЗВОЛЬНОЙ ДЛИНЫ

SF-GS..... 55



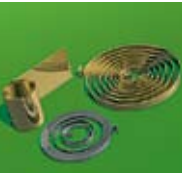
ИНСТРУМЕНТАЛЬНЫЕ ПРУЖИНЫ

ISO 10243..... 58



РЕМОНТНЫЕ КОМПЛЕКТЫ ПРУЖИН

..... 106



ПРУЖИНЫ ПРИВОДА

SF-DVF..... 109
SF-SF..... 110
KKF..... 112



ДИСКОВЫЕ ПРУЖИНЫ

Технические данные..... 120
SF-TAF, DIN 2093..... 123
SF-TAF Низкое усилие.. 130
SF-TAF Нержавеющая сталь..... 131



ПРУЖИННЫЕ ШАЙБЫ

SB..... 134
LB..... 135
VB..... 137
VB-A..... 138
FB..... 140
DIN 137..... 141



ГАЗОВЫЕ ПРУЖИНЫ

Технические данные... 157
15-6..... 161
18-8..... 166
22-10..... 171
28-14..... 176



КРЕПЛЕНИЯ ГАЗОВЫХ ПРУЖИН

Петли..... 179
Кронштейны..... 182
Вилочные крепления.. 183
Шаровые крепления..... 185
Шаровые крепления... 186
Нержавеющая сталь... 189



ГАЗОВАЯ ПРУЖИНА С ФИКСАТОРОМ

Технические данные... 192
28-10 RLE..... 194
Регулирующие механизмы..... 195
Трос управления..... 196
Регулятор..... 197



ИНСТРУМЕНТАЛЬНЫЕ ГАЗОВЫЕ ПРУЖИНЫ

Технические данные..... 199
Micro SL16..... 200
Micro 90..... 201
Micro 180, 250..... 202
Крепления..... 203



МАТЕРИАЛ ПРУЖИН

Технические данные..... 205
Проволока и подшипники..... 206
Условия и положения... 207
Другие материалы по заказу..... 208
Спецификация материалов..... 210



ПРУЖИНЫ СПЕЦИАЛЬНОЙ ФОРМЫ

Пружины сжатия..... 213
Пружины растяжения.. 214
Пружины кручения..... 215
Плоские спиральные пружины..... 217



ТЕХНИЧЕСКИЕ ДАННЫЕ

Технические данные..... 219
Допуски и контроль..... 220
Износостойкость и долговечность..... 221
Британские единицы массы и размеров..... 222
Покрывтие..... 223

Наши стандартные пружины

Каталог пружин № 13

Компания Lesjöfors Gas & Stock Springs является одной из ведущих торговых фирм Европы по поставкам стандартных пружин. В настоящее время в нашем ассортименте насчитывается около 10 000 различных типов и размеров пружин.

Нашей целью является предложить самый широкий выбор высококачественных изделий по конкурентоспособным ценам в сочетании с самой быстрой и надежной поставкой.

Стандартные пружины Lesjöfors продаются под фирменным знаком Lesjöfors Gas & Stock Springs.

Сплавы "Super"

Сплавы "Super" - поставляются прямо со склада

Под торговой маркой "Lesjöfors Super Alloys", мы создали исчерпывающий ассортимент продуктов, которые исключительно подходят для специального оборудования, используемого в суровых условиях, например при высокой температуре и в коррозионной среде.

Качество и экология

Гарантия качества ISO 9000

Как пружины, так и фурнитура часто играют не столь видимую, но очень важную роль в функционировании различных изделий, и поэтому гарантия высокого качества исключительно важна. Надежность, функциональность и долговечность являются ключевыми факторами в этом вопросе.

Поэтому наша фирма разработала и интегрировала строгую систему контроля качества. Эта система охватывает все аспекты, начиная с процесса проектирования и до заключительной проверки. Нашей системе производства присвоен сертификат качества SS-EN ISO 9000.

ISO 14001 Экологический сертификат

Любые изменения в окружающей среде оказывают воздействие и на наше производство. Поэтому работа фирма Lesjöfors осуществляется согласно самым высоким экологическим нормативам. Результатом следования таким строгим правилам, стало присвоение фирме Lesjöfors сертификата SS-EN ISO 14001.

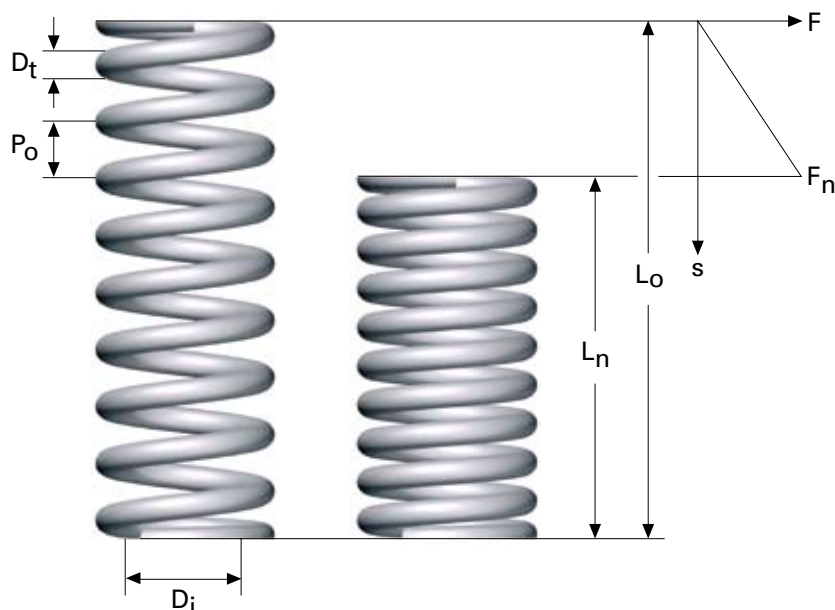
ПРУЖИНЫ СЖАТИЯ

SF-TF, SF-TFR



ПРУЖИНЫ СЖАТИЯ

SF-TF, SF-TFR Нержавеющая сталь



Пружины сжатия общего назначения. Размеры согласно стандарту Lesjöfors.

Все размеры указаны в мм

D_t = Диаметр проволоки

D_i = Внутренний диаметр

D_y = Наружный диаметр $D_i + D_t + D_t$

L_o = Свободная длина

n_t = Общее количество витков

P_o = Высота

L_n = Длина нагруженной пружины при динамической нагрузке

F_n = Усилие пружины в Ньютонах при L_n

c = Жесткость

L_{st} = Длина в сжатом состоянии = $D_t \times n_t$

s = Ход пружины

Направление навивки: Правое

Материал: D_t 0.20–10 = EN 10270-1-SM

D_t 12–14 = EN 10270-1-SH

Нерж. сталь D_t 0.2-2.0 = EN 10270-3-1.4310-HS

Допуски: SS 2384. Для D_i используется плюсовой допуск $\times 1,5$, однако пружины могут быть расположены на оси того же диаметра, что и D_i пружины. См. стр. 220 для получения дополнительной информации.

Макс. рабочая температура: EN 10270-1 = 120°C

EN 10270-3-1.4310 = 250°C

На пружинах с $D_t \leq 0,4$ концы не шлифованы, в других случаях 3/4 опорного витка имеют шлифовку.

Пружины с $D_t \geq 2,0$ прошли дробеструйную обработку.

Пружины со статической нагрузкой или пружины с небольшим количеством запланированных циклов нагрузки могут сжиматься до соприкосновения витков (L_{st}). В таких случаях имеет место определенная разгрузка (потеря нагрузки).

1 кгс = 9,80665 Ньютонов, 1 Ньютон = 0,10197 кгс

ПРУЖИНЫ СЖАТИЯ

SF-TF, SF-TFR Нержавеющая сталь



D _t	D _i	L _o	n _t	P _o	L _n	F _n	c	EN 10270-1-SM	Нержавеющая сталь		
								Арт. №	F _n	c	Арт. №
0,2	1	5	12,1	0,45	3,1	1,618	0,843	1117	1,505	0,784	2201
0,2	1	10	23,2	0,45	6,1	1,618	0,412	1118	1,505	0,383	2202
0,2	1	15	34,3	0,45	9,2	1,618	0,274	1119	1,505	0,254	2203
0,2	1	20	45,5	0,45	12,2	1,618	0,206	1120	1,505	0,191	2204
0,2	1,5	5	8,35	0,7	2,4	1,226	0,470	1121	1,189	0,437	2205
0,2	1,5	10	15,5	0,7	4,6	1,226	0,225	1122	1,189	0,209	2206
0,2	1,5	15	22,6	0,7	6,9	1,226	0,147	1123	1,189	0,137	2207
0,2	1,5	20	29,8	0,7	9,2	1,226	0,108	1124	1,189	0,100	2208
0,2	1,5	25	37	0,7	11,5	1,226	0,088	1125	1,189	0,082	2209
0,2	2	5	6,2	1,02	2,1	0,912	0,314	1126	0,848	0,305	2210
0,2	2	10	11,1	1,02	4	0,912	0,147	1127	0,848	0,143	2211
0,2	2	15	16	1,02	6	0,912	0,098	1128	0,848	0,095	2212
0,2	2	20	20,9	1,02	8	0,912	0,068	1129	0,848	0,066	2213
0,2	2	25	25,8	1,02	10	0,912	0,059	1130	0,848	0,057	2214
0,2	2	30	30,7	1,02	11,9	0,912	0,049	1131	0,848	0,047	2215
0,2	2,5	5	4,8	1,46	1,9	0,755	0,235	1132	0,702	0,228	2216
0,2	2,5	10	8,2	1,46	3,7	0,755	0,117	1133	0,702	0,113	2217
0,2	2,5	15	11,6	1,46	5,4	0,755	0,078	1134	0,702	0,075	2218
0,2	2,5	20	15	1,46	7,2	0,755	0,059	1135	0,702	0,057	2219
0,2	2,5	25	18,4	1,46	9	0,755	0,049	1136	0,702	0,047	2220
0,2	2,5	30	21,9	1,46	10,7	0,755	0,039	1137	0,702	0,038	2221
0,25	1,5	5	8,8	0,65	2,7	2,255	0,980	1138	2,097	0,950	2222
0,25	1,5	10	16,5	0,65	5,3	2,255	0,470	1139	2,097	0,450	2223
0,25	1,5	15	24,2	0,65	7,9	2,255	0,313	1140	2,097	0,303	2224
0,25	1,5	20	31,9	0,65	10,4	2,255	0,225	1141	2,097	0,218	2225
0,25	1,5	25	39,5	0,65	13	2,255	0,186	1142	2,097	0,180	2226
0,25	1,5	30	47	0,65	15,7	2,255	0,157	1143	2,097	0,152	2227
0,25	2	5	6,8	0,9	2,1	1,824	0,627	1144	1,696	0,608	2228
0,25	2	10	12,3	0,9	4,1	1,824	0,304	1145	1,696	0,295	2229
0,25	2	15	17,9	0,9	6,1	1,824	0,196	1146	1,696	0,190	2230
0,25	2	20	23,4	0,9	8,1	1,824	0,147	1147	1,696	0,142	2231
0,25	2	25	29	0,9	10	1,824	0,117	1148	1,696	0,113	2232
0,25	2	30	34,5	0,9	12,1	1,824	0,098	1149	1,696	0,095	2233
0,25	2,5	5	5,2	1,28	2,1	1,422	0,490	1150	1,322	0,475	2234
0,25	2,5	10	9,1	1,28	4,1	1,422	0,235	1151	1,322	0,227	2235
0,25	2,5	15	13	1,28	6,1	1,422	0,156	1152	1,322	0,151	2236
0,25	2,5	20	16,9	1,28	8,1	1,422	0,117	1153	1,322	0,113	2237
0,25	2,5	25	20,8	1,28	10,1	1,422	0,098	1154	1,322	0,095	2238
0,25	2,5	30	24,7	1,28	12,1	1,422	0,078	1155	1,322	0,075	2239
0,25	3	5	4,3	1,7	2	1,225	0,412	1156	1,139	0,399	2240
0,25	3	10	7,2	1,7	3,8	1,225	0,196	1157	1,139	0,184	2241
0,25	3	15	10,2	1,7	5,5	1,225	0,127	1158	1,139	0,123	2242
0,25	3	20	13,1	1,7	7,4	1,225	0,088	1159	1,139	0,085	2243
0,25	3	25	16	1,7	9,2	1,225	0,078	1160	1,139	0,075	2244
0,25	3	30	19	1,7	10,9	1,225	0,059	1161	1,13	0,057	2245
0,3	2	5	6,7	0,9	2,5	3,206	1,275	1162	2,981	1,236	2246
0,3	2	10	12,2	0,9	4,8	3,206	0,608	1163	2,981	0,589	2247
0,3	2	15	17,8	0,9	7	3,206	0,392	1164	2,981	0,380	2248
0,3	2	20	23,4	0,9	9,3	3,206	0,294	1165	2,981	0,276	2249
0,3	2	25	28,9	0,9	11,5	3,206	0,235	1166	2,981	0,228	2250
0,3	2	30	34,5	0,9	13,7	3,206	0,196	1167	2,981	0,190	2251
0,3	2,5	5	5,5	1,16	2,4	2,343	0,902	1168	2,179	0,875	2252
0,3	2,5	10	9,8	1,16	4,7	2,343	0,441	1169	2,179	0,410	2253
0,3	2,5	15	14,2	1,16	6,8	2,343	0,284	1170	2,179	0,264	2254
0,3	2,5	20	18,5	1,16	9	2,343	0,206	1171	2,179	0,191	2255
0,3	2,5	25	22,8	1,16	11,2	2,343	0,167	1172	2,179	0,155	2256
0,3	2,5	30	27,1	1,16	13,5	2,343	0,137	1173	2,179	0,127	2257
0,3	2,5	40	35,7	1,16	17,9	2,343	0,108	1174	2,179	0,100	2258

ПРУЖИНЫ СЖАТИЯ

SF-TF, SF-TFR Нержавеющая сталь

D _t	D _i	L _o	n _t	P _o	L _n	EN 10270-1-SM			Нержавеющая сталь EN 10270-3-1.4310		
						F _n	c	Арт. №	F _n	c	Арт. №
0,3	3	5	4,6	1,52	2,2	2,029	0,716	1175	1,887	0,665	2259
0,3	3	10	7,9	1,52	4,1	2,029	0,343	1176	1,887	0,319	2260
0,3	3	15	11,1	1,52	6,2	2,029	0,225	1177	1,887	0,209	2261
0,3	3	20	14,5	1,52	8,1	2,029	0,167	1178	1,887	0,155	2262
0,3	3	25	17,7	1,52	10,2	2,029	0,137	1179	1,887	0,127	2263
0,3	3	30	21	1,52	12,1	2,029	0,108	1180	1,887	0,100	2264
0,3	3	40	27,6	1,52	16	2,029	0,088	1181	1,887	0,082	2265
0,3	4	10	5,5	2,38	3,8	1,618	0,255	1182	1,504	0,237	2266
0,3	4	15	7,7	2,38	5,3	1,618	0,166	1183	1,504	0,154	2267
0,3	4	20	9,7	2,38	7,2	1,618	0,117	1184	1,504	0,109	3718
0,3	4	25	11,9	2,38	8,8	1,618	0,098	1185	1,504	0,091	3166
0,3	4	30	14	2,38	10,5	1,618	0,078	1186	1,504	0,072	2270
0,3	4	40	18,1	2,38	14,1	1,618	0,059	1187	1,504	0,055	2271
0,4	2,5	5	5,8	1,05	2,7	5,266	2,285	1188	4,898	2,125	2272
0,4	2,5	10	9,1	1,05	5,9	5,266	1,265	1189	4,898	1,176	2273
0,4	2,5	15	15,4	1,05	7,4	5,266	0,686	3121	4,898	0,638	2274
0,4	2,5	20	20,5	1,05	9,6	5,266	0,500	1191	4,898	0,465	2275
0,4	2,5	25	24,9	1,05	12,2	5,266	0,412	1192	4,898	0,383	2276
0,4	2,5	30	29,6	1,05	14,6	5,266	0,333	1193	4,898	0,309	2277
0,4	2,5	40	39,2	1,05	19,4	5,266	0,254	1194	4,898	0,236	2278
0,4	3	5	5	1,33	2,5	4,481	1,824	1195	4,167	1,696	2279
0,4	3	10	8,7	1,33	5	4,481	0,892	1196	4,167	0,829	2280
0,4	3	15	12,5	1,33	7,3	4,481	0,578	1197	4,167	0,537	2281
0,4	3	20	16,2	1,33	9,7	4,481	0,431	1198	4,167	0,401	2282
0,4	3	25	20	1,33	12	4,481	0,343	1199	4,167	0,319	2283
0,4	3	30	23,7	1,33	14,5	4,481	0,284	1200	4,167	0,264	2284
0,4	3	40	31,2	1,33	19,2	4,481	0,215	1201	4,167	0,200	2285
0,4	4	5	3,7	2,03	2,3	3,6	1,333	1202	3,348	1,239	2286
0,4	4	10	6,2	2,03	4,3	3,6	0,627	1203	3,348	0,583	2287
0,4	4	15	8,7	2,03	6,2	3,6	0,402	1204	3,348	0,373	2288
0,4	4	20	11,1	2,03	8,3	3,6	0,304	1205	3,348	0,282	2289
0,4	4	25	13,6	2,03	10,2	3,6	0,235	1206	3,348	0,218	2290
0,4	4	30	16	2,03	12,3	3,6	0,206	1207	3,348	0,191	2291
0,4	4	40	21	2,03	16,2	3,6	0,147	1208	3,348	0,136	2292
0,4	5	10	4,8	2,91	3,8	3	0,480	1209	2,79	0,446	2293
0,4	5	15	6,5	2,91	5,6	3	0,314	1210	2,79	0,292	2294
0,4	5	20	8,2	2,91	7,4	3	0,235	1211	2,79	0,218	2295
0,4	5	25	9,9	2,91	9,2	3	0,186	1212	2,79	0,173	2296
0,4	5	30	11,6	2,91	11	3	0,157	1213	2,79	0,146	2297
0,4	5	40	15,1	2,91	14,4	3	0,118	1214	2,79	0,109	2298
0,5	2,5	5	5,5	1,1	3,3	9,473	5,570	1215	8,81	5,180	2299
0,5	2,5	10	10,1	1,1	6,6	9,473	2,844	1216	8,81	2,644	2300
0,5	2,5	15	14,6	1,1	9,6	9,473	1,814	1217	8,81	1,687	2301
0,5	2,5	20	19,2	1,1	13,1	9,473	1,373	1218	8,81	1,276	2302
0,5	2,5	25	23,7	1,1	15,8	9,473	1,029	1219	8,81	0,956	2303
0,5	2,5	30	28,3	1,1	19,6	9,473	0,912	1220	8,81	0,848	2304
0,5	2,5	35	32,8	1,1	22	9,473	0,726	1221	8,81	0,675	2305
0,5	3	10	9	1,3	5,7	8,14	1,902	1222	7,57	1,786	2306
0,5	3	15	12,6	1,3	8,7	8,14	1,285	1223	7,57	1,195	2307
0,5	3	20	16,5	1,3	11,5	8,14	0,951	1224	7,57	0,884	2308
0,5	3	25	20	1,3	14,4	8,14	0,775	1225	7,57	0,720	2309
0,5	3	30	24,1	1,3	17,1	8,14	0,637	1226	7,57	0,592	2310
0,5	3	40	31,8	1,3	22,7	8,14	0,471	1227	7,57	0,438	2311
0,5	4	10	6,7	1,82	4,9	6,64	1,294	1228	6,175	1,203	2312
0,5	4	15	9,5	1,82	7,1	6,64	0,833	1229	6,175	0,821	2313
0,5	4	20	12,2	1,82	9,4	6,64	0,627	1230	6,175	0,583	2314
0,5	4	25	15	1,82	11,7	6,64	0,490	1231	6,175	0,455	2315
0,5	4	30	17,7	1,82	15	6,64	0,441	1232	6,175	0,410	3149
0,5	4	35	20,5	1,82	16,2	6,64	0,353	1233	6,175	0,328	2317
0,5	4	45	25,9	1,82	20,9	6,64	0,275	1234	6,175	0,255	2318

ПРУЖИНЫ СЖАТИЯ

SF-TF, SF-TFR Нержавеющая сталь



D _t	D _i	L _o	n _t	P _o	L _n	F _n	c	Арт. №	Нержавеющая сталь		
									EN 10270-1-SM	EN 10270-3-1.4310	Арт. №
									F _n	c	Арт. №
0,5	5	10	5,2	2,53	3,6	5,59	0,873	1235	5,198	0,812	2319
0,5	5	15	7,2	2,53	6,3	5,59	0,647	1236	5,198	0,601	2320
0,5	5	20	9,2	2,53	8,3	5,59	0,471	1237	5,198	0,438	2321
0,5	5	25	11,2	2,53	10,3	5,59	0,372	1238	5,198	0,346	2322
0,5	5	30	13,1	2,53	12,4	5,59	0,314	1239	5,198	0,292	3716
0,5	5	40	17,1	2,53	16,3	5,59	0,235	1240	5,198	0,218	2323
0,5	5	50	21	2,53	20,4	5,59	0,186	1241	5,198	0,173	2324
0,5	6	10	4,3	3,38	4	4,825	0,804	1242	4,487	0,747	2325
0,5	6	15	5,7	3,38	6	4,825	0,539	1243	4,487	0,501	2326
0,5	6	20	7,3	3,38	7,5	4,825	0,382	1244	4,487	0,355	2327
0,5	6	25	8,7	3,38	9,5	4,825	0,314	1245	4,487	0,292	2328
0,5	6	30	10,2	3,38	11,2	4,825	0,255	1246	4,487	0,227	2329
0,5	6	35	11,7	3,38	13	4,825	0,216	1247	4,487	0,200	2330
0,5	6	45	14,6	3,38	16,7	4,825	0,167	1248	4,487	0,155	2331
0,5	7	10	3,7	4,39	3,6	4,236	0,657	1249	3,939	0,611	2332
0,5	7	15	4,8	4,39	5,4	4,236	0,441	1250	3,939	0,410	2333
0,5	7	20	5,9	4,39	7,2	4,236	0,323	1251	3,939	0,300	2334
0,5	7	25	7	4,39	8,9	4,236	0,265	1252	3,939	0,246	2335
0,5	7	30	8,2	4,39	10,5	4,236	0,215	1253	3,939	0,200	2336
0,5	7	40	10,5	4,39	14	4,236	0,167	1254	3,939	0,155	2337
0,6	4	10	7	1,7	5,5	10,78	2,390	1255	10,02	2,220	2338
0,6	4	15	10	1,7	8	10,78	1,540	1256	10,02	1,430	3715
0,6	4	20	12,9	1,7	10,6	10,78	1,150	1257	10,02	1,070	2340
0,6	4	25	15,8	1,7	13,2	10,78	0,910	1258	10,02	0,840	2341
0,6	4	30	18,8	1,7	15,7	10,78	0,750	1259	10,02	0,700	2342
0,6	4	40	24,6	1,7	21	10,78	0,570	1260	10,02	0,530	2343
0,6	4	50	30,5	1,7	26	10,78	0,450	1261	10,02	0,420	2344
0,6	5	10	5,6	2,29	4,8	9,17	1,760	1262	8,53	1,630	2345
0,6	5	15	7,7	2,29	7,1	9,17	1,160	1263	8,53	1,070	2346
0,6	5	20	10	2,29	9,2	9,17	0,850	1264	8,53	0,790	2347
0,6	5	25	12,1	2,29	11,5	9,17	0,680	1265	8,53	0,630	2348
0,6	5	35	16,5	2,29	16	9,17	0,480	1266	8,53	0,440	2349
0,6	5	45	20,9	2,29	20,4	9,17	0,370	1267	8,53	0,340	2350
0,6	5	55	25,2	2,29	25	9,17	0,300	1268	8,53	0,280	3516
0,6	6	10	4,6	3	4,4	7,97	1,420	1269	7,41	1,320	2352
0,6	6	15	6,3	3	6,4	7,97	0,920	1270	7,41	0,850	2353
0,6	6	20	8	3	8,3	7,97	0,680	1271	7,41	0,630	2354
0,6	6	25	9,6	3	10,4	7,97	0,550	1272	7,41	0,510	2355
0,6	6	30	11,3	3	12,4	7,97	0,450	1273	7,41	0,420	2356
0,6	6	40	14,6	3	16,4	7,97	0,330	1274	7,41	0,300	2357
0,6	6	50	18	3	20,3	7,97	0,260	1275	7,41	0,240	2358
0,6	7	10	3,9	3,84	4,2	7,03	1,210	1276	6,53	1,120	2359
0,6	7	15	5,2	3,84	6	7,03	0,780	1277	6,53	0,720	2360
0,6	7	20	6,5	3,84	7,9	7,03	0,580	1278	6,53	0,540	2361
0,6	7	25	7,8	3,84	9,7	7,03	0,450	1279	6,53	0,410	2362
0,6	7	35	10,5	3,84	13,2	7,03	0,320	1280	6,53	0,290	2363
0,6	7	45	13	3,84	17	7,03	0,250	1281	6,53	0,230	2364
0,6	7	55	15,6	3,84	20,7	7,03	0,200	1282	6,53	0,180	2365
0,6	8	10	3,5	4,8	3,7	6,3	1,000	1283	5,86	0,930	3383
0,6	8	15	4,5	4,8	5,5	6,3	0,670	1284	5,86	0,620	2367
0,6	8	20	5,5	4,8	7,4	6,3	0,500	1285	5,86	0,460	2368
0,6	8	25	6,6	4,8	8,9	6,3	0,390	1286	5,86	0,360	2369
0,6	8	30	7,6	4,8	10,8	6,3	0,320	1287	5,86	0,290	2370
0,6	8	40	9,7	4,8	14,2	6,3	0,240	1288	5,86	0,220	3313
0,6	8	50	11,8	4,8	17,6	6,3	0,190	1289	5,86	0,180	2372
0,75	4	10	7,3	1,6	6,5	19,42	5,540	1290	18,06	5,150	2373
0,75	4	15	10,4	1,6	9,7	19,42	3,620	1291	18,06	3,360	2374
0,75	4	20	13,5	1,6	13,4	19,42	2,940	1292	18,06	2,540	2375
0,75	4	25	16,6	1,6	15,9	19,42	2,140	1293	18,06	1,990	2376
0,75	4	30	19,8	1,6	19	19,42	1,760	1294	18,06	1,630	2377
0,75	4	40	26	1,6	25,3	19,42	1,320	1295	18,06	1,220	2378

ПРУЖИНЫ СЖАТИЯ

SF-TF, SF-TFR Нержавеющая сталь

D _t	D _i	L _o	n _t	P _o	L _n	EN 10270-1-SM			Нержавеющая сталь EN 10270-3-1.4310		
						F _n	c	Арт. №	F _n	c	Арт. №
0,75	5	10	5,9	2,12	5,5	16,77	3,701	1296	15,59	3,440	2379
0,75	5	15	8,2	2,12	8,1	16,77	2,420	1297	15,59	2,250	2380
0,75	5	20	10,6	2,12	10,6	16,77	1,780	1298	15,59	1,650	2381
0,75	5	25	12,9	2,12	13,3	16,77	1,430	1299	15,59	1,330	2382
0,75	5	35	17,6	2,12	18,5	16,77	1,020	1300	15,59	0,940	2383
0,75	5	45	21,3	2,12	23,6	16,77	0,780	1301	15,59	0,720	2384
0,75	5	55	27	2,12	28,8	16,77	0,640	1302	15,59	0,590	2385
0,75	6	10	4,9	2,7	5	14,71	2,940	1303	13,68	2,730	2386
0,75	6	15	6,8	2,7	7,3	14,71	1,900	1304	13,68	1,760	2387
0,75	6	20	8,6	2,7	9,7	14,71	1,430	1305	13,68	1,330	2388
0,75	6	25	10,5	2,7	11,9	14,71	1,120	1306	13,68	1,040	2389
0,75	6	30	12,3	2,7	14,2	14,71	0,930	1307	13,68	0,860	2390
0,75	6	40	16	2,7	18,8	14,71	0,700	1308	13,68	0,650	2391
0,75	7	10	4,25	3,36	4,6	13,04	2,410	1309	12,12	2,240	2392
0,75	7	15	5,7	3,36	6,8	13,04	1,590	1310	12,12	1,480	2393
0,75	7	20	7,25	3,36	8,7	13,04	1,160	1311	12,12	1,000	2394
0,75	7	25	8,7	3,36	10,9	13,04	0,920	1312	12,12	0,850	2395
0,75	7	35	11,7	3,36	15	13,04	0,650	1313	12,12	0,600	2396
0,75	7	45	14,6	3,36	19,2	13,04	0,500	1314	12,12	0,460	2397
0,75	7	55	17,6	3,36	23,4	13,04	0,410	1315	12,12	0,380	2398
0,75	7	65	20,6	3,36	27,5	13,04	0,340	4556	12,12	0,310	2399
0,75	8	10	3,7	4,14	4,3	11,77	2,060	3259	10,94	1,910	2400
0,75	8	15	4,9	4,14	6,4	11,77	1,360	1318	10,94	1,260	2401
0,75	8	20	6,1	4,14	8,2	11,77	1,000	1319	10,94	0,930	2402
0,75	8	25	7,3	4,14	10,3	11,77	0,790	1320	10,94	0,730	2403
0,75	8	30	8,5	4,14	12,1	11,77	0,650	1321	10,94	0,600	2404
0,75	8	40	11	4,14	16	11,77	0,480	1322	10,94	0,440	2405
0,75	8	50	13,4	4,14	19,8	11,77	0,390	1323	10,94	0,360	2406
0,75	8	60	15,8	4,14	23,7	11,77	0,320	1324	10,94	0,300	2407
0,75	9	10	3,4	5	3,9	10,69	1,760	1325	9,94	1,630	2408
0,75	9	15	4,4	5	5,75	10,69	1,140	1326	9,94	1,060	2409
0,75	9	20	5,3	5	7,9	10,69	0,800	1327	9,94	0,740	2410
0,75	9	25	6,4	5	9,5	10,69	0,680	3780	9,94	0,630	2411
0,75	9	35	8,4	5	13	10,69	0,480	1329	9,94	0,450	2412
0,75	9	45	10,4	5	16,8	10,69	0,380	1330	9,94	0,350	2413
0,75	9	55	12,4	5	20,4	10,69	0,300	1331	9,94	0,280	2414
0,75	9	65	14,4	5	24	10,69	0,250	1332	9,94	0,230	2415
0,75	10	10	3,2	5,95	3,6	9,74	1,520	1333	9,05	1,410	2416
0,75	10	15	3,9	5,95	5,6	9,74	1,040	1334	9,05	0,960	2417
0,75	10	20	4,1	5,95	7,4	9,74	0,770	1335	9,05	0,720	2418
0,75	10	25	5,6	5,95	9	9,74	0,610	1336	9,05	0,570	2419
0,75	10	30	6,4	5,95	10,9	9,74	0,510	1337	9,05	0,470	2420
0,75	10	40	8,1	5,95	14,3	9,74	0,380	1338	9,05	0,350	2421
0,75	10	50	9,7	5,95	17,7	9,74	0,300	1339	9,05	0,280	2422
0,75	10	60	11,5	5,95	21,2	9,74	0,250	1340	9,05	0,230	2423
1	5	10	5,9	2,05	6,5	35,69	10,200	1341	33,19	9,490	2424
1	5	15	8,3	2,05	9,6	35,69	6,610	1342	33,19	6,140	2425
1	5	20	10,8	2,05	13	35,69	5,100	1343	33,19	4,740	2426
1	5	25	13,2	2,05	15,8	35,69	3,880	1344	33,19	3,610	2427
1	5	35	18	2,05	22	35,69	2,750	1345	33,19	2,560	2428
1	5	45	23	2,05	28,1	35,69	2,110	1346	33,19	1,960	2429
1	5	55	27,8	2,05	34,3	35,69	1,730	1347	33,19	1,610	2430
1	5	65	32,5	2,05	40,5	35,69	1,460	1348	33,19	1,350	2431

ПРУЖИНЫ СЖАТИЯ

SF-TF, SF-TFR Нержавеющая сталь



D _t	D _i	L _o	n _t	P _o	L _n	F _n	c	EN 10270-1-SM	Нержавеющая сталь		
								Арт. №	EN 10270-3-1.4310	с	Арт. №
1	6	10	5,1	2,47	6	31,57	7,890	1349	29,36	7,340	2432
1	6	15	7,1	2,47	8,8	31,57	5,080	1350	29,36	4,720	2433
1	6	20	9,2	2,47	11,5	31,57	3,720	1351	29,36	3,470	2434
1	6	25	11,2	2,47	14,3	31,57	2,950	1352	29,36	2,740	2435
1	6	30	13,2	2,47	17,1	31,57	2,450	1353	29,36	2,280	2436
1	6	40	17,3	2,47	22,6	31,57	1,810	1354	29,36	1,560	2437
1	6	50	21,3	2,47	28,2	31,57	1,450	1355	29,36	1,350	2438
1	6	60	25,3	2,47	33,8	31,57	1,210	1356	29,36	1,120	2439
1	6	70	29,5	2,47	39,3	31,57	1,030	1357	29,36	0,950	2440
1	7	10	4,5	2,97	5,5	28,34	6,300	1358	26,35	5,860	2441
1	7	15	6,2	2,97	8	28,34	4,050	1359	26,35	3,770	2442
1	7	20	7,9	2,97	10,5	28,34	2,980	2644	26,35	2,770	2443
1	7	25	9,5	2,97	13,2	28,34	2,400	1361	26,35	2,230	2444
1	7	35	12,8	2,97	18,2	28,34	1,690	1362	26,35	1,570	2445
1	7	45	16,3	2,97	23	28,34	1,280	1363	26,35	1,190	2446
1	7	55	19,5	2,97	28,4	28,34	1,070	1364	26,35	1,000	2447
1	7	65	22,8	2,97	33,5	28,34	0,900	1365	26,35	0,830	2448
1	8	10	4	3,53	5,2	25,49	5,310	1366	23,7	4,930	2449
1	8	15	5,5	3,53	7,4	25,49	3,350	1367	23,7	3,110	2450
1	8	20	6,9	3,53	9,7	25,49	2,470	1368	23,7	2,290	2451
1	8	25	8,3	3,53	12,1	25,49	1,980	1369	23,7	1,840	2452
1	8	30	9,8	3,53	14,3	25,49	1,630	1370	23,7	1,510	2453
1	8	40	12,6	3,53	18,8	25,49	1,210	1371	23,7	1,120	2454
1	8	50	15,5	3,53	23,4	25,49	0,960	1372	23,7	0,890	2455
1	8	60	18,4	3,53	28	25,49	0,790	1373	23,7	0,730	2456
1	8	70	21,2	3,53	32,5	25,49	0,680	1374	23,7	0,630	2457
1	8	80	24	3,53	37,1	25,49	0,600	1375	23,7	0,560	2458
1	9	15	4,8	4,19	7,2	23,44	2,960	1376	21,8	2,750	2459
1	9	20	6	4,19	9,2	23,44	2,160	1377	21,8	2,000	2460
1	9	25	7,2	4,19	11,3	23,44	1,710	1378	21,8	1,590	2461
1	9	35	9,6	4,19	15,6	23,44	1,210	1379	21,8	1,120	2462
1	9	45	12	4,19	19,9	23,44	0,930	1380	21,8	0,860	2463
1	9	55	14,4	4,19	24,2	23,44	0,760	1381	21,8	0,710	2464
1	9	65	16,8	4,19	28,5	23,44	0,640	1382	21,8	0,590	2465
1	9	75	19,2	4,19	32,8	23,44	0,490	1383	21,8	0,450	2466
1	10	15	4,4	4,91	6,5	21,57	2,540	1384	20,06	2,360	2467
1	10	20	5,4	4,91	8,5	21,57	1,870	1385	20,06	1,740	2468
1	10	25	6,4	4,91	10,7	21,57	1,500	1386	20,06	1,390	2469
1	10	35	8,4	4,91	14,7	21,57	1,060	1387	20,06	0,980	2470
1	10	45	10,5	4,91	19	21,57	0,820	1388	20,06	0,760	2471
1	10	55	12,5	4,91	23	21,57	0,670	1389	20,06	0,620	2472
1	10	65	14,6	4,91	26,1	21,57	0,550	1390	20,06	0,510	2473
1	10	75	16,6	4,91	30,8	21,57	0,490	1391	20,06	0,450	2474
1	10	85	18,6	4,91	34,7	21,57	0,420	1392	20,06	0,390	2475
1	12	20	4,4	6,56	7,9	18,63	1,540	1393	17,32	1,430	2476
1	12	25	5,2	6,56	9,7	18,63	1,220	1394	17,32	1,130	2477
1	12	35	6,7	6,56	13,4	18,63	0,850	1395	17,32	0,790	2478
1	12	45	8,2	6,56	17	18,63	0,660	1396	17,32	0,610	2479
1	12	55	9,7	6,56	20,7	18,63	0,540	1397	17,32	0,500	2480
1	12	65	11,3	6,56	24,4	18,63	0,450	1398	17,32	0,420	2579
1	12	75	12,8	6,56	28	18,63	0,390	1399	17,32	0,360	2481
1	12	85	14,3	6,56	31,7	18,63	0,350	1400	17,32	0,320	2482
1,2	6	15	7,1	2,44	9,7	50,6	9,540	1401	47,06	8,870	2483
1,2	6	25	11,2	2,44	16	50,6	5,620	1402	47,06	5,220	2484
1,2	6	35	15,3	2,44	22,1	50,6	3,920	1403	47,06	3,640	2485
1,2	6	45	19,5	2,44	28,3	50,6	3,020	1404	47,06	2,800	2486
1,2	6	55	23,5	2,44	34,5	50,6	2,460	1405	47,06	2,280	2487

ПРУЖИНЫ СЖАТИЯ

SF-TF, SF-TFR Нержавеющая сталь

D _t	D _i	L _o	n _t	P _o	L _n	EN 10270-1-SM			Нержавеющая сталь EN 10270-3-1.4310		
						F _n	c	Арт. №	F _n	c	Арт. №
1,2	7	20	8,1	2,85	11,8	45,7	5,570	1406	42,5	5,180	2488
1,2	7	30	11,6	2,85	17,5	45,7	3,650	1407	42,5	3,390	2489
1,2	7	40	15,1	2,85	23,1	45,7	2,700	1408	42,5	2,510	2490
1,2	7	50	18,6	2,85	28,8	45,7	2,160	1409	42,5	2,000	2491
1,2	7	60	22,1	2,85	34,4	45,7	1,780	1410	42,5	1,650	2492
1,2	8	15	5,7	3,32	8,4	41,6	6,290	1411	38,68	5,850	2493
1,2	8	25	8,7	3,32	13,5	41,6	3,610	1412	38,68	3,350	2494
1,2	8	35	11,7	3,32	18,7	41,6	2,550	1413	38,68	2,370	2495
1,2	8	45	14,7	3,32	24	41,6	1,980	1414	38,68	1,840	2496
1,2	8	55	17,7	3,32	29	41,6	1,600	1415	38,68	1,490	2497
1,2	8	65	20,7	3,32	34,3	41,6	1,350	1416	38,68	1,260	2498
1,2	9	20	6,4	3,85	10,3	38,15	3,930	1417	35,48	3,650	2499
1,2	9	30	9	3,85	15	38,15	2,720	1418	35,48	2,530	2500
1,2	9	40	11,5	3,85	19,9	38,15	1,910	1419	35,48	1,780	2501
1,2	9	50	14,1	3,85	24,7	38,15	1,470	1420	35,48	1,380	2502
1,2	9	60	16,7	3,85	29,5	38,15	1,260	1421	35,48	1,170	2503
1,2	9	70	19,3	3,85	34,3	38,15	1,070	1422	35,48	1,000	2504
1,2	10	15	4,6	4,45	7,5	35,3	4,700	1423	32,8	4,370	2505
1,2	10	25	6,8	4,45	12	35,3	2,710	2553	32,8	2,520	2506
1,2	10	35	9,1	4,45	16,5	35,3	1,910	1425	32,8	1,770	2507
1,2	10	45	11,3	4,45	21	35,3	1,470	1426	32,8	1,370	2508
1,2	10	55	13,5	4,45	26	35,3	1,220	1427	32,8	1,130	2509
1,2	10	65	15,8	4,45	30	35,3	1,010	1428	32,8	0,940	2510
1,2	10	75	18	4,45	34,5	35,3	0,870	1429	32,8	0,810	2511
1,2	12	20	4,7	5,81	8,7	30,6	2,710	1430	28,45	2,520	2512
1,2	12	30	6,1	5,81	12,6	30,6	1,760	1431	28,45	1,640	2513
1,2	12	40	8,2	5,81	16,6	30,6	1,300	1432	28,45	1,210	2514
1,2	12	50	9,9	5,81	21	30,6	1,050	1433	28,45	0,970	2515
1,2	12	60	11,6	5,81	25	30,6	0,870	1434	28,45	0,810	2516
1,2	12	70	13,3	5,81	29	30,6	0,750	1435	28,45	0,700	2517
1,2	12	80	15	5,81	33	30,6	0,650	1436	28,45	0,600	2518
1,2	14	25	4,7	7,41	10	26,96	1,790	1437	25,04	1,660	2519
1,2	14	35	6,1	7,41	13,8	26,96	1,270	1438	25,04	1,180	2520
1,2	14	45	7,4	7,41	17,4	26,96	0,980	1439	25,04	0,910	2521
1,2	14	55	8,8	7,41	21,2	26,96	0,790	1440	25,04	0,730	2522
1,2	14	65	10,1	7,41	24,9	26,96	0,660	1441	25,04	0,610	2523
1,2	14	75	11,5	7,41	28,6	26,96	0,620	1442	25,04	0,580	2524
1,2	14	85	12,8	7,41	32,3	26,96	0,510	1443	25,04	0,470	2525
1,5	7	15	6,3	2,83	10,2	81	16,870	1444	75,33	15,690	2526
1,5	7	25	9,8	2,83	16,7	81	9,760	4712	75,33	9,070	2527
1,5	7	35	13,3	2,83	23,2	81	6,860	1446	75,33	6,380	2528
1,5	7	45	16,9	2,83	29,6	81	5,260	1447	75,33	4,890	2529
1,5	7	55	20,4	2,83	36,1	81	4,280	1448	75,33	4,000	2530
1,5	8	20	7,2	3,22	12,5	74,4	9,920	1449	69,2	9,220	2531
1,5	8	30	10,4	3,22	18,5	74,4	6,470	1450	69,2	6,020	2532
1,5	8	40	13,5	3,22	24,5	74,4	4,790	1451	69,2	4,450	2533
1,5	8	50	16,5	3,22	30,4	74,4	3,800	1452	69,2	3,530	2534
1,5	8	60	19,7	3,22	36,4	74,4	3,160	1453	69,2	2,930	2535
1,5	9	15	5,2	3,63	9	68,65	11,430	1454	63,85	10,620	2536
1,5	9	25	8	3,63	14,7	68,65	6,670	1455	63,85	6,200	2537
1,5	9	35	10,7	3,63	20,2	68,65	4,640	1456	63,85	4,310	2538
1,5	9	45	13,5	3,63	25,8	68,65	3,600	1457	63,85	3,350	2539
1,5	9	55	16,2	3,63	31,4	68,65	2,910	1458	63,85	2,700	2540
1,5	10	20	6	4,1	11,2	63,74	7,240	1459	59,3	6,260	2541
1,5	10	30	8,5	4,1	16,5	63,74	4,720	1460	59,3	4,380	2542
1,5	10	40	10,9	4,1	21,7	63,74	3,480	1461	59,3	3,230	2543
1,5	10	50	13,3	4,1	27	63,74	2,770	1462	59,3	2,570	2544
1,5	10	60	15,8	4,1	32,2	63,74	2,290	1463	59,3	2,130	2545
1,5	10	70	18,2	4,1	37,4	63,74	1,950	1464	59,3	1,810	2546

ПРУЖИНЫ СЖАТИЯ

SF-TF, SF-TFR Нержавеющая сталь



D _t	D _i	L _o	n _t	P _o	L _n	F _n	c	EN 10270-1-SM	Нержавеющая сталь		
								Арт. №	EN 10270-3-1.4310	с	Арт. №
1,5	12	25	6	5,19	12,5	55,8	4,460	1465	51,9	4,150	2547
1,5	12	35	7,9	5,19	17,2	55,8	3,140	1466	51,9	2,920	2548
1,5	12	45	9,8	5,19	21,8	55,8	2,400	1467	51,9	2,230	2549
1,5	12	55	11,8	5,19	26,5	55,8	1,960	1468	51,9	1,820	2550
1,5	12	65	13,7	5,19	31,2	55,8	1,650	1469	51,9	1,530	2551
1,5	12	75	15,6	5,19	35,8	55,8	1,420	1470	51,9	1,320	2552
1,5	14	20	4,4	6,45	9,4	49,52	4,670	1471	46	4,340	2371
1,5	14	30	5,9	6,45	13,6	49,52	3,020	1472	46	2,810	2554
1,5	14	40	7,5	6,45	17,9	49,52	2,240	1473	46	2,080	2555
1,5	14	50	9	6,45	22,1	49,52	1,780	1474	46	1,650	2556
1,5	14	60	10,5	6,45	26,4	49,52	1,470	1475	46	1,370	2557
1,5	14	70	12,1	6,45	30,6	49,52	1,260	1476	46	1,170	2558
1,5	14	80	13,7	6,45	35	49,52	1,100	1477	46	1,020	2559
1,5	16	25	4,5	7,9	10,7	44,52	3,110	1478	41,4	2,890	2560
1,5	16	35	5,7	7,9	14,7	44,52	2,190	1479	41,4	2,040	2561
1,5	16	45	7	7,9	18,6	44,52	1,690	1480	41,4	1,570	2562
1,5	16	55	8,3	7,9	22,5	44,52	1,370	1481	41,4	1,270	2563
1,5	16	65	9,5	7,9	26,5	44,52	1,160	1482	41,4	1,080	2564
1,5	16	75	10,8	7,9	30,3	44,52	0,990	1483	41,4	0,920	2565
1,5	16	85	12	7,9	34,3	44,52	0,870	1484	41,4	0,810	2566
1,8	8	15	5,6	3,24	10,6	117,7	26,700	1485	109,5	24,800	2567
1,8	8	25	8,7	3,24	17,3	117,7	15,300	1486	109,5	14,200	2568
1,8	8	35	11,7	3,24	24	117,7	10,700	1487	109,5	10,000	2569
1,8	8	45	14,8	3,24	30,6	117,7	8,100	1488	109,5	7,500	2570
1,8	8	55	17,9	3,24	37,3	117,7	6,700	1489	109,5	6,200	2571
1,8	8	65	21	3,24	44	117,7	5,600	1490	109,5	5,200	2572
1,8	9	20	6,5	3,59	13,2	109,8	16,200	1491	102,1	15,100	2573
1,8	9	30	9,4	3,59	19,5	109,8	10,400	1492	102,1	9,700	2574
1,8	9	40	12,1	3,59	25,7	109,8	7,600	1493	102,1	7,100	2575
1,8	9	50	14,9	3,59	32	109,8	6,100	1494	102,1	5,700	2576
1,8	9	60	17,7	3,59	38,3	109,8	5,000	1495	102,1	4,600	2577
1,8	9	70	20,5	3,59	44,5	109,8	4,300	1496	102,1	4,000	2578
1,8	10	15	4,8	3,97	9,6	102	18,800	1497	94,9	17,500	2366
1,8	10	25	7,3	3,97	15,5	102	10,700	1498	94,9	10,000	2580
1,8	10	35	9,7	3,97	21,6	102	7,650	1499	94,9	7,100	2581
1,8	10	45	12,3	3,97	27,4	102	5,800	1500	94,9	5,100	2582
1,8	10	55	14,8	3,97	33,3	102	4,700	1501	94,9	4,400	2583
1,8	10	65	17,3	3,97	39,2	102	3,900	1502	94,9	3,600	2584
1,8	10	75	19,8	3,97	45,1	102	3,400	1503	94,9	3,200	2585
1,8	12	20	5,2	4,87	11,4	90	10,400	1504	83,7	9,700	2586
1,8	12	30	7,3	4,87	16,7	90	6,800	1505	83,7	6,300	2587
1,8	12	40	9,3	4,87	22	90	5,000	1506	83,7	4,600	2588
1,8	12	50	11,4	4,87	27,2	90	3,900	1507	83,7	3,600	2589
1,8	12	60	13,5	4,87	32,5	90	3,200	1508	83,7	3,000	2590
1,8	12	70	15,5	4,87	37,8	90	2,700	1509	83,7	2,500	2591
1,8	12	80	17,5	4,87	43	90	2,500	1510	83,7	2,300	2592
1,8	14	25	5,4	5,91	13	80,4	6,700	1511	74,8	6,200	2593
1,8	14	35	7,1	5,91	17,7	80,4	4,600	1512	74,8	4,300	2594
1,8	14	45	8,8	5,91	22,5	80,4	3,500	1513	74,8	3,300	2595
1,8	14	55	10,5	5,91	27,3	80,4	2,900	1514	74,8	2,700	2596
1,8	14	65	12,2	5,91	32	80,4	2,500	1515	74,8	2,300	2597
1,8	14	75	13,8	5,91	36,9	80,4	2,000	1516	74,8	1,900	2598
1,8	16	20	4	7,15	9,8	72,6	7,000	1517	67,5	6,500	2599
1,8	16	30	5,4	7,15	14,2	72,6	4,600	1518	67,5	4,300	2600
1,8	16	40	6,8	7,15	18,7	72,6	3,400	1519	67,5	3,200	2601
1,8	16	50	8,2	7,15	23	72,6	2,600	1520	67,5	2,400	2602
1,8	16	60	9,6	7,15	27,5	72,6	2,200	1521	67,5	2,000	2603
1,8	16	70	11	7,15	32	72,6	1,900	1522	67,5	1,800	2604
1,8	16	80	12,4	7,15	36,3	72,6	1,700	1523	67,5	1,600	2605

ПРУЖИНЫ СЖАТИЯ

SF-TF, SF-TFR Нержавеющая сталь

D _t	D _i	L _o	n _t	P _o	L _n	EN 10270-1-SM			Нержавеющая сталь EN 10270-3-1.4310		
						F _n	c	Арт. №	F _n	c	Арт. №
2	8	15	5,4	3,3	11,2	153	40,200	1524	142,3	37,400	2606
2	8	25	8,4	3,3	18,2	153	22,500	1525	142,3	20,900	2607
2	8	35	11,5	3,3	25,4	153	15,900	1526	142,3	14,800	2608
2	8	45	14,5	3,3	32,3	153	12,100	1527	142,3	11,200	2609
2	8	55	17,5	3,3	39,3	153	9,700	1528	142,3	9,000	2610
2	8	65	20,6	3,3	46,4	153	8,200	1529	142,3	7,600	2611
2	9	20	6,5	3,61	14	142,2	23,600	1530	132,2	22,000	2612
2	9	30	9,3	3,61	20,6	142,2	15,100	1531	132,2	14,000	2613
2	9	40	12	3,61	27,3	142,2	11,200	1532	132,2	10,400	2614
2	9	50	14,8	3,61	34	142,2	8,800	1533	132,2	8,200	2615
2	9	60	17,5	3,61	40,6	142,2	7,400	1534	132,2	6,900	2616
2	9	70	20,3	3,61	47,2	142,2	6,200	1535	132,2	5,800	2617
2	10	15	4,7	3,9	10,2	133,4	27,700	1536	124	25,800	2618
2	10	25	7,2	3,9	16,5	133,4	15,700	1537	124	14,600	2619
2	10	35	9,7	3,9	22,9	133,4	11,000	1538	124	10,200	2620
2	10	45	12,2	3,9	29,2	133,4	8,400	1539	124	7,800	2621
2	10	55	14,7	3,9	35,5	133,4	6,900	1540	124	6,400	2622
2	10	65	17,2	3,9	41,8	133,4	5,800	1541	124	5,400	2623
2	10	75	19,7	3,9	48,2	133,4	5,000	1542	124	4,700	2624
2	12	20	5,3	4,75	12,2	117,6	15,100	1543	109,4	14,000	2625
2	12	30	7,4	4,75	17,9	117,6	9,700	1544	109,4	9,000	2626
2	12	40	9,5	4,75	23,5	117,6	7,200	1545	109,4	6,700	2627
2	12	50	11,6	4,75	29,2	117,6	5,600	1546	109,4	5,200	2628
2	12	60	13,7	4,75	34,8	117,6	4,600	1547	109,4	4,300	2629
2	12	70	15,8	4,75	40,5	117,6	3,900	1548	109,4	3,600	2630
2	12	80	17,9	4,75	46,2	117,6	3,400	1549	109,4	3,200	2631
2	14	25	5,5	5,68	13,8	105,9	9,400	1550	98,2	8,700	2632
2	14	35	7,3	5,68	19	105,9	6,600	1551	98,2	6,100	2633
2	14	45	9,1	5,68	24,1	105,9	5,100	1552	98,2	4,700	2634
2	14	55	10,8	5,68	29,2	105,9	4,100	1553	98,2	3,800	2635
2	14	65	12,6	5,68	34,4	105,9	3,400	1554	98,2	3,200	2636
2	14	75	14,3	5,68	39,5	105,9	2,900	1555	98,2	2,700	2637
2	14	85	16,1	5,68	44,7	105,9	2,600	1556	98,2	2,400	2638
2	14	100	18,7	5,68	52,4	105,9	2,300	1557	98,2	2,100	2639
2	16	20	4,2	6,76	10,5	96	10,100	1558	89,3	9,400	2640
2	16	30	5,6	6,76	15,2	96	6,500	1559	89,3	6,000	2641
2	16	40	7,1	6,76	20	96	4,800	1560	89,3	4,500	2642
2	16	50	8,6	6,76	24,7	96	3,800	1561	89,3	3,500	2643
2	16	60	10,1	6,76	29,4	96	3,100	1562	89,3	2,900	2351
2	16	70	11,5	6,76	34,1	96	2,600	1563	89,3	2,400	2645
2	16	80	13	6,76	38,8	96	2,300	1564	89,3	2,100	2646
2	16	90	14,5	6,76	43,7	96	2,000	1565	89,3	1,900	2647
2	18	25	4,3	7,96	12,1	87,6	6,700	1566	81,5	6,200	2648
2	18	35	5,6	7,96	16,6	87,6	4,600	1567	81,5	4,300	2649
2	18	45	6,9	7,96	21	87,6	3,600	1568	81,5	3,300	2650
2	18	55	8,1	7,96	25,4	87,6	2,900	1569	81,5	2,700	2651
2	18	65	9,4	7,96	29,8	87,6	2,400	1570	81,5	2,200	2652
2	18	75	10,6	7,96	34,2	87,6	2,100	1571	81,5	2,000	2653
2	18	85	11,9	7,96	38,7	87,6	1,900	1572	81,5	1,800	2654
2	18	100	13,7	7,96	45,2	87,6	1,600	1573	81,5	1,500	2655
2	18	120	16,3	7,96	54,1	87,6	1,300	1574	81,5	1,200	2656

ПРУЖИНЫ СЖАТИЯ

SF-TF



EN 10270-1-SM								
D _t	D _i	L ₀	n _t	P ₀	L _n	F _n	c	Апр. №
2,5	10	20	5,8	4,07	15	232,4	46,5	1575
2,5	10	30	8,3	4,07	22	232,4	29,0	1576
2,5	10	40	10,7	4,07	29,2	232,4	21,5	1577
2,5	10	50	13,1	4,07	36,2	232,4	16,9	1578
2,5	10	60	15,6	4,07	43,3	232,4	13,9	1579
2,5	10	70	18	4,07	50,5	232,4	11,9	1580
2,5	12	25	6,3	4,7	17	206,9	25,8	1581
2,5	12	35	8,4	4,7	23,6	206,9	18,1	1582
2,5	12	45	10,5	4,7	30,1	206,9	13,8	1583
2,5	12	55	12,6	4,7	36,6	206,9	11,3	1584
2,5	12	65	14,8	4,7	43	206,9	9,4	1585
2,5	12	75	16,9	4,7	49,6	206,9	8,1	1586
2,5	14	20	4,7	5,43	13	187,3	26,7	1587
2,5	14	30	6,9	5,43	18	187,3	15,6	1588
2,5	14	40	8,4	5,43	24,8	187,3	12,3	1589
2,5	14	50	10,2	5,43	30,8	187,3	9,7	1590
2,5	14	60	12,1	5,43	36,7	187,3	8,0	1591
2,5	14	70	13,9	5,43	42,7	187,3	7,8	1592
2,5	14	80	15,8	5,43	48,6	187,3	6,0	1593
2,5	16	25	5,1	6,26	14,8	170,6	16,7	1594
2,5	16	35	6,9	6,26	19,7	170,6	11,2	1595
2,5	16	45	8,3	6,26	25,9	170,6	8,9	1596
2,5	16	55	9,9	6,26	31,4	170,6	7,3	2339
2,5	16	65	11,5	6,26	36,9	170,6	6,1	1598
2,5	16	75	13	6,26	42,4	170,6	5,2	1599
2,5	16	85	14,7	6,26	47,9	170,6	4,6	1600
2,5	16	100	17	6,26	56	170,6	3,8	1601
2,5	18	20	3,9	7,21	11,5	156,9	18,4	1602
2,5	18	30	5,3	7,21	16,5	156,9	11,6	1603
2,5	18	40	6,7	7,21	21,6	156,9	8,5	1604
2,5	18	50	8	7,21	26,7	156,9	6,7	1605
2,5	18	60	9,5	7,21	31,8	156,9	5,6	1606
2,5	18	70	10,9	7,21	37	156,9	4,7	1607
2,5	18	80	12,2	7,21	42	156,9	4,1	1608
2,5	18	90	13,6	7,21	47,2	156,9	3,6	1609
2,5	20	25	4,2	8,26	13	145,1	12,1	1610
2,5	20	35	5,4	8,26	18	145,1	8,5	1611
2,5	20	45	6,6	8,26	22,8	145,1	6,5	1612
2,5	20	55	7,8	8,26	27,5	145,1	5,3	1613
2,5	20	65	9	8,26	32,3	145,1	4,4	1614
2,5	20	75	10,2	8,26	37,1	145,1	3,8	1615
2,5	20	85	11,5	8,26	41,9	145,1	3,3	1616
2,5	20	100	13,3	8,26	49	145,1	2,8	1617
2,5	20	120	15,7	8,26	58,7	145,1	2,4	1618
3	12	20	5	4,84	15,2	324	67,4	1619
3	12	30	7,1	4,84	22,3	324	42,0	1620
3	12	40	9,1	4,84	29,5	324	30,8	1621
3	12	50	11,2	4,84	36,6	324	24,1	1622
3	12	60	13,2	4,84	43,7	324	19,8	1623
3	12	70	15,1	4,84	51,2	324	17,2	1624
3	12	80	17,3	4,84	58,2	324	14,8	1625
3	14	25	5,5	5,43	17,6	294	39,7	1626
3	14	35	7,4	5,43	24,3	294	27,5	2316
3	14	45	9,2	5,43	31	294	21,0	1628
3	14	55	11	5,43	37,6	294	16,9	2269
3	14	65	12,9	5,43	44,2	294	14,1	1630
3	14	75	14,8	5,43	50,9	294	12,2	1631
3	14	85	16,5	5,43	57,7	294	10,8	1632

EN 10270-1-SM								
D _t	D _i	L ₀	n _t	P ₀	L _n	F _n	c	Апр. №
3	16	20	4,3	6,12	13,5	270	41,6	1633
3	16	30	5,9	6,12	19,7	270	26,3	1634
3	16	40	7,5	6,12	25,9	270	19,2	1635
3	16	50	9,2	6,12	32	270	15,0	1636
3	16	60	10,8	6,12	38,2	270	12,4	1637
3	16	70	12,4	6,12	44,4	270	10,6	1638
3	16	80	14,1	6,12	50,6	270	9,2	1639
3	16	90	15,7	6,12	56,8	270	8,1	1640
3	18	25	4,7	6,88	15,7	250	26,9	1641
3	18	35	6,1	6,88	21,5	250	18,5	1642
3	18	45	7,6	6,88	27,2	250	14,0	1643
3	18	55	9	6,88	33	250	11,4	1644
3	18	65	10,5	6,88	38,8	250	9,5	1645
3	18	75	12	6,88	44,5	250	8,2	1646
3	18	85	13,4	6,88	50,3	250	7,2	1647
3	18	100	15,6	6,88	59	250	6,1	1648
3	18	120	18,5	6,88	73,4	250	5,4	1649
3	20	30	5	7,75	17,6	232	18,7	1650
3	20	40	6,3	7,75	23	232	13,6	1651
3	20	50	7,5	7,75	28,4	232	10,8	1652
3	20	60	8,9	7,75	33,8	232	8,8	1653
3	20	70	10,1	7,75	39,3	232	7,6	1654
3	20	80	11,5	7,75	44,6	232	6,6	1655
3	20	90	12,7	7,75	50	232	5,8	1656
3	20	110	15,3	7,75	60,8	232	4,7	1657
3	20	130	17,8	7,75	72	232	4,0	1658
3	22	25	4,1	8,68	13,7	217	19,1	1659
3	22	35	5,2	8,68	19,3	217	13,8	1660
3	22	45	6,3	8,68	24,4	217	10,5	1661
3	22	55	7,5	8,68	29,5	217	8,5	1662
3	22	65	8,6	8,68	34,6	217	7,2	1663
3	22	75	9,8	8,68	39,7	217	6,2	1664
3	22	85	11	8,68	44,8	217	5,4	1665
3	22	100	12,7	8,68	52,4	217	4,5	1666
3	22	120	15	8,68	62,6	217	3,7	1667
3	25	30	4,1	10,2	15,7	196	13,7	1668
3	25	40	5,1	10,2	20,3	196	9,9	1669
3	25	50	6,1	10,2	25	196	7,8	1670
3	25	60	7,1	10,2	29,7	196	6,5	1671
3	25	70	8,1	10,2	34,4	196	5,5	1672
3	25	80	9	10,2	39,1	196	4,8	1673
3	25	90	10	10,2	44	196	4,2	1674
3	25	110	12	10,2	53,1	196	3,4	1675
3	25	130	13,9	10,2	62,8	196	3,0	1676
3,5	14	20	4,5	5,58	15,4	428	93,1	1677
3,5	14	30	6,2	5,58	22,6	428	57,8	1678
3,5	14	40	8	5,58	29,8	428	42,0	1679
3,5	14	50	9,8	5,58	37	428	33,0	1680
3,5	14	60	11,6	5,58	44,2	428	27,0	4709
3,5	14	70	13,4	5,58	51,4	428	23,0	1682
3,5	14	80	15,0	5,58	58,9	428	20,3	1683
3,5	14	90	16,9	5,58	66,0	428	17,8	1684
3,5	16	25	5	6,15	18	395	56,4	1685
3,5	16	35	6,6	6,15	24,8	395	38,7	1686
3,5	16	45	8,2	6,15	31,5	395	29,2	1687
3,5	16	55	9,9	6,15	38,3	395	23,6	1688
3,5	16	65	11,5	6,15	45	395	19,7	1689
3,5	16	75	13,1	6,15	51,7	395	17,0	1690
3,5	16	85	14,6	6,15	59,0	395	15,2	1691
3,5	16	100	17,1	6,15	69	395	12,7	1692

ПРУЖИНЫ СЖАТИЯ

SF-TF



EN 10270-1-SM								
D _t	D _i	L ₀	n _t	P ₀	L _n	F _n	c	Арт. №
3,5	18	20	3,9	6,79	14	366	60,9	1693
3,5	18	30	5,4	6,79	20,4	366	38,0	1694
3,5	18	40	6,9	6,79	26,7	366	27,4	1695
3,5	18	50	8,3	6,79	33	366	21,5	1696
3,5	18	60	9,8	6,79	39,5	366	17,8	1697
3,5	18	70	11,3	6,79	45,8	366	15,1	1698
3,5	18	80	12,8	6,79	52,2	366	13,1	1699
3,5	18	90	14,1	6,79	58,9	366	11,8	2268
3,5	18	110	17,1	6,79	71,5	366	9,5	1701
3,5	20	25	4,3	7,53	18	342	48,8	1702
3,5	20	35	5,7	7,53	22,5	342	27,4	1703
3,5	20	45	7	7,53	28,5	342	20,7	1704
3,5	20	55	8,3	7,53	34,5	342	16,7	1705
3,5	20	65	9,7	7,53	40,5	342	13,9	1706
3,5	20	75	11	7,53	46,5	342	12,0	1707
3,5	20	85	12,3	7,53	52,5	342	10,5	1708
3,5	20	100	14,2	7,53	61,7	342	8,9	1709
3,5	22	30	4,7	8,3	18,5	320	27,8	1710
3,5	22	40	5,9	8,3	24,2	320	20,2	2159
3,5	22	50	7,1	8,3	29,8	320	15,8	1712
3,5	22	60	8,3	8,3	35,5	320	13,0	1713
3,5	22	70	9,5	8,3	41,2	320	11,1	1714
3,5	22	80	10,7	8,3	46,8	320	9,6	1715
3,5	22	90	11,9	8,3	52,5	320	8,5	1716
3,5	22	110	14,3	8,3	63,8	320	6,9	1717
3,5	22	130	16,6	8,3	75,6	320	5,9	1718
3,5	25	25	3,7	9,63	14,9	292	28,9	1719
3,5	25	35	4,7	9,63	20	292	19,5	1720
3,5	25	45	5,8	9,63	25,2	292	14,7	1721
3,5	25	55	6,8	9,63	30,4	292	11,9	1722
3,5	25	65	7,9	9,63	35,6	292	9,9	1723
3,5	25	75	8,9	9,63	40,8	292	8,5	1724
3,5	25	85	10	9,63	46	292	7,5	1739
3,5	25	100	11,5	9,63	54	292	6,4	1726
3,5	25	120	13,5	9,63	64,8	292	5,3	1736
3,5	25	140	15,6	9,63	75,1	292	4,5	1728
3,5	28	30	3,9	11,1	16,4	269	19,7	1729
3,5	28	40	4,8	11,1	21,2	269	14,3	1730
3,5	28	50	5,7	11,1	26	269	11,2	1731
3,5	28	60	6,6	11,1	31	269	9,2	1732
3,5	28	70	7,5	11,1	35,8	269	7,8	1733
3,5	28	80	8,4	11,1	40,6	269	6,9	1734
3,5	28	90	9,3	11,1	45,5	269	6,0	1735
3,5	28	110	11,1	11,1	55,2	269	4,9	1727
3,5	28	130	12,8	11,1	65,5	269	4,1	1737
3,5	28	150	14,6	11,1	75,2	269	3,6	1738
3,5	30	35	4,0	12,2	18,8	254	15,7	1725
3,5	30	45	4,8	12,2	23,6	254	11,9	1740
3,5	30	55	5,6	12,2	28,4	254	9,5	1741
3,5	30	65	6,5	12,2	32,5	254	7,8	1742
3,5	30	75	7,3	12,2	37,4	254	6,8	1743
3,5	30	85	8,1	12,2	42,2	254	5,9	1744
3,5	30	100	9,3	12,2	49,4	254	5,0	1745
3,5	30	120	11,0	12,2	58,4	254	4,1	1746
3,5	30	140	12,6	12,2	68,0	254	3,5	1747

EN 10270-1-SM								
D _t	D _i	L ₀	n _t	P ₀	L _n	F _n	c	Арт. №
4	14	25	5,1	5,81	20	586	117,7	1748
4	14	35	6,8	5,81	27,7	586	80,4	1749
4	14	45	8,5	5,81	35,4	586	61,1	1750
4	14	55	10,3	5,81	43,1	586	49,2	1751
4	14	65	12	5,81	50,7	586	41,0	1752
4	14	75	13,7	5,81	58,4	586	35,3	1753
4	14	85	15,4	5,81	66,1	586	31,0	1754
4	14	100	18,0	5,81	77,6	586	26,2	1755
4	16	30	5,5	6,32	22,8	545	75,7	1756
4	16	40	7,2	6,32	30,1	545	55,0	1757
4	16	50	8,8	6,32	37,3	545	47,9	1758
4	16	60	10,4	6,32	44,6	545	35,4	1759
4	16	70	11,9	6,32	51,8	545	29,9	1760
4	16	80	13,5	6,32	59,1	545	26,1	1761
4	16	90	15,1	6,32	66,4	545	23,0	1762
4	16	110	18,2	6,32	81,0	545	18,8	1763
4	18	25	4,5	6,87	18,5	507	78,0	1764
4	18	35	6	6,87	25,3	507	52,2	1765
4	18	45	7,5	6,87	32,2	507	39,6	1766
4	18	55	8,9	6,87	39	507	31,7	1767
4	18	65	10,3	6,87	46	507	26,7	1768
4	18	75	11,8	6,87	53	507	23,0	1769
4	18	85	13,3	6,87	59,7	507	20,0	1770
4	18	100	15,4	6,87	70,1	507	17,0	1771
4	18	120	18,3	6,87	83,9	507	14,0	1772
4	20	30	4,9	7,48	21	475	52,7	1773
4	20	40	6,3	7,48	27,5	475	38,0	1774
4	20	50	7,6	7,48	34	475	32,9	1775
4	20	60	9	7,48	40,5	475	24,3	1776
4	20	70	10,3	7,48	47	475	20,6	1777
4	20	80	11,6	7,48	53,7	475	18,0	1778
4	20	90	13	7,48	60	475	15,8	1779
4	20	110	15,6	7,48	73,2	475	12,8	1780
4	20	130	18,3	7,48	86,2	475	10,8	1781
4	22	35	5,3	8,16	23,2	446	37,8	1782
4	22	45	6,5	8,16	29,4	446	28,6	1783
4	22	55	7,7	8,16	35,5	446	22,8	1784
4	22	65	9	8,16	41,7	446	18,8	1785
4	22	75	10,2	8,16	47,9	446	16,5	1786
4	22	85	11,4	8,16	54	446	14,3	1787
4	22	100	13,2	8,16	63,5	446	12,3	1788
4	22	120	15,7	8,16	75,7	446	10,0	1789
4	22	140	18,1	8,16	88,2	446	8,5	1790
4	25	30	4,3	9,27	19	407	37,0	1791
4	25	40	5,3	9,27	24,7	407	26,6	1792
4	25	50	6,4	9,27	30,4	407	20,7	1793
4	25	60	7,5	9,27	36,2	407	17,1	1794
4	25	70	8,6	9,27	42	407	14,5	1795
4	25	80	9,7	9,27	47,7	407	12,6	1796
4	25	90	10,7	9,27	53,4	407	11,1	1797
4	25	110	12,9	9,27	65	407	9,0	1798
4	25	130	15,1	9,27	76,7	407	7,6	1799
4	25	150	17,2	9,27	88,0	407	6,6	1800

ПРУЖИНЫ СЖАТИЯ

SF-TF



D _t	D _i	L _o	n _t	P _o	L _n	F _n	EN 10270-1-SM	
							c	Апр. №
4	28	35	4,4	10,6	20,7	376	26,3	1801
4	28	45	5,4	10,6	26	376	19,8	1802
4	28	55	6,3	10,6	31,4	376	16,0	1803
4	28	65	7,3	10,6	36,7	376	13,3	1804
4	28	75	8,2	10,6	42	376	11,4	1805
4	28	85	9,1	10,6	47,4	376	10,0	1806
4	28	100	10,5	10,6	55,5	376	8,4	1807
4	28	120	12,4	10,6	66,4	376	7,0	1808
4	28	140	14,3	10,6	77,0	376	6,0	1809
4	28	160	16,2	10,6	87,7	376	5,2	1810
4	30	40	4,6	11,5	23,6	358	21,8	1811
4	30	50	5,5	11,5	27,6	358	16,0	1812
4	30	60	6,3	11,5	33,1	358	13,3	1813
4	30	70	7,2	11,5	38,1	358	11,2	1814
4	30	80	8,1	11,5	43,0	358	9,6	1815
4	30	90	9,0	11,5	48,0	358	8,5	1816
4	30	110	10,7	11,5	58,5	358	7,0	1817
4	30	130	12,4	11,5	69,0	358	5,9	1818
4	30	150	14,2	11,5	78,9	358	5,0	1819
4	35	45	4,4	14,0	23,2	318	14,5	1820
4	35	55	5,1	14,0	28,0	318	11,8	1821
4	35	65	5,8	14,0	32,7	318	9,8	1822
4	35	75	6,5	14,0	37,5	318	8,4	1823
4	35	85	7,2	14,0	42,4	318	7,5	1824
4	35	100	8,3	14,0	49,0	318	6,2	1825
4	35	120	9,8	14,0	57,7	318	5,1	1826
4	35	140	11,2	14,0	67,2	318	4,3	1827
4	35	160	12,6	14,0	76,6	318	3,8	1828
4,5	16	35	6,1	6,54	27,9	717	101,0	1829
4,5	16	45	7,7	6,54	35,5	717	75,4	1830
4,5	16	55	9,2	6,54	43,2	717	60,7	1831
4,5	16	65	10,8	6,54	50,9	717	50,8	1832
4,5	16	75	12,3	6,54	58,7	717	44,0	1833
4,5	16	85	13,8	6,54	66,2	717	38,0	1834
4,5	16	100	16,1	6,54	77,7	717	32,2	1835
4,5	16	120	19,1	6,54	93,0	717	26,5	1836
4,5	18	30	5,1	7,02	23,2	669	98,3	1837
4,5	18	40	6,5	7,02	30,5	669	70,4	1838
4,5	18	50	8	7,02	37,8	669	54,8	1839
4,5	18	60	9,4	7,02	45,1	669	44,9	1840
4,5	18	70	10,8	7,02	52,4	669	38,0	1841
4,5	18	80	12,3	7,02	59,8	669	33,0	1842
4,5	18	90	13,6	7,02	67,2	669	29,3	1843
4,5	18	110	16,5	7,02	81,7	669	23,5	1844
4,5	18	130	19,3	7,02	96,4	669	19,8	1845
4,5	20	35	5,5	7,58	25,7	630	67,8	1846
4,5	20	45	6,8	7,58	32,7	630	51,2	1847
4,5	20	55	8,2	7,58	39,6	630	40,9	1848
4,5	20	65	9,5	7,58	46,6	630	34,1	1849
4,5	20	75	10,8	7,58	53,6	630	29,4	1850
4,5	20	85	12,1	7,58	60,5	630	25,7	1851
4,5	20	100	14,1	7,58	71,2	630	21,9	1852
4,5	20	120	16,7	7,58	84,9	630	17,9	1853

D _t	D _i	L _o	n _t	P _o	L _n	F _n	EN 10270-1-SM	
							c	Апр. №
4,5	22	30	4,6	8,15	21,5	593	69,7	1854
4,5	22	40	5,9	8,15	28,1	593	49,8	1855
4,5	22	50	7,1	8,15	34,7	593	38,7	1856
4,5	22	60	8,3	8,15	41,4	593	31,9	1857
4,5	22	70	9,5	8,15	48	593	27,0	1858
4,5	22	80	10,8	8,15	54,7	593	23,4	1859
4,5	22	90	12	8,15	61,5	593	20,8	1860
4,5	22	110	14,4	8,15	74,7	593	16,8	1861
4,5	22	130	16,8	8,15	88,1	593	14,1	1862
4,5	25	35	4,8	9,14	23,4	545	47,0	1863
4,5	25	45	5,9	9,14	29,6	545	35,4	1864
4,5	25	55	7,0	9,14	35,8	545	28,3	1865
4,5	25	65	8,1	9,14	42	545	23,6	1866
4,5	25	75	9,2	9,14	48,2	545	20,3	1867
4,5	25	85	10,3	9,14	54,4	545	17,8	1868
4,5	25	100	11,9	9,14	63,8	545	15,0	1869
4,5	25	120	14,1	9,14	76,2	545	12,4	1870
4,5	25	140	16,3	9,14	88,5	545	10,6	1871
4,5	30	40	4,7	11,0	24,3	480	30,6	1872
4,5	30	50	5,6	11,0	29,8	480	23,7	1873
4,5	30	60	6,5	11,0	35,4	480	19,5	1874
4,5	30	70	7,5	11,0	40,9	480	16,5	1875
4,5	30	80	8,4	11,0	46,4	480	14,3	1876
4,5	30	90	9,3	11,0	52	480	12,6	1877
4,5	30	110	11,1	11,0	63	480	10,2	1878
4,5	30	130	12,8	11,0	74,6	480	8,6	1879
4,5	30	150	14,7	11,0	85,3	480	7,5	1880
4,5	35	45	4,5	13,3	25	429	21,5	1881
4,5	35	55	5,3	13,3	30	429	17,2	1882
4,5	35	65	6,0	13,3	35,2	429	14,4	1883
4,5	35	75	6,8	13,3	40,2	429	12,3	1884
4,5	35	85	7,5	13,3	45,2	429	10,8	1885
4,5	35	100	8,7	13,3	52,8	429	9,0	1886
4,5	35	120	10,2	13,3	63	429	7,5	1887
4,5	35	140	11,6	13,3	73,5	429	6,5	1888
4,5	35	160	13,1	13,3	83,7	429	5,6	1889
4,5	40	50	4,4	15,8	25,7	387	15,9	1890
4,5	40	60	5,0	15,8	30,3	387	13,0	1891
4,5	40	70	5,6	15,8	34,9	387	11,0	1892
4,5	40	80	6,3	15,8	39,5	387	9,5	1893
4,5	40	90	6,9	15,8	44,1	387	8,4	1894
4,5	40	110	8,2	15,8	53,4	387	6,9	1895
4,5	40	130	9,4	15,8	62,6	387	5,7	1896
4,5	40	150	10,6	15,8	72,7	387	5,0	1897
4,5	40	200	13,8	15,8	95,6	387	3,7	1898
5	20	30	4,7	7,75	23,4	808	122,4	1899
5	20	50	7,3	7,75	38,1	808	67,9	1900
5	20	70	9,8	7,75	52,8	808	47,0	1901
5	20	90	12,5	7,75	67,6	808	36,1	1902
5	20	110	15	7,75	82,2	808	29,0	1903
5	20	130	17,6	7,75	96,9	808	24,4	1904
5	20	150	20,2	7,75	111,5	808	21,0	1905
5	22	40	5,7	8,27	29,6	764	73,5	1906
5	22	60	8,1	8,27	43,7	764	46,9	1907
5	22	80	10,5	8,27	57,8	764	34,4	1908
5	22	100	13	8,27	72,1	764	27,4	1909
5	22	120	15,4	8,27	86	764	22,5	1910
5	22	140	17,8	8,27	100	764	19,1	1911
5	22	160	20,1	8,27	114,4	764	16,8	1912

ПРУЖИНЫ СЖАТИЯ

SF-TF



D _t	D _i	L ₀	n _t	P ₀	L _n	F _n	EN 10270-1-SM	
							c	Апр. №
5	25	30	4,2	9,15	21,5	705	82,9	1913
5	25	50	6,4	9,15	34,7	705	46,1	1914
5	25	70	8,6	9,15	48	705	32,1	1915
5	25	90	10,8	9,15	61,1	705	24,4	1916
5	25	110	13	9,15	74,5	705	19,8	1917
5	25	130	15,2	9,15	87,5	705	16,6	1918
5	25	150	17,3	9,15	100,9	705	14,3	1919
5	30	40	4,7	10,8	25,9	623	44,1	1920
5	30	60	6,5	10,8	37,8	623	28,0	1921
5	30	80	8,4	10,8	49,7	623	20,5	1922
5	30	100	10,3	10,8	61,7	623	16,3	1923
5	30	120	12,1	10,8	73,8	623	13,4	1924
5	30	140	14	10,8	85,5	623	11,4	1925
5	30	160	15,8	10,8	97,7	623	10,0	1926
5	30	200	19,5	10,8	121,5	623	7,9	1927
5	35	50	5	12,8	29,5	559	27,3	1928
5	35	70	6,5	12,8	40,4	559	18,9	1929
5	35	90	8,1	12,8	51,2	559	14,4	1930
5	35	110	9,7	12,8	62,1	559	11,6	1931
5	35	130	11,3	12,8	73	559	9,8	1932
5	35	150	12,8	12,8	83,9	559	8,4	1933
5	35	200	16,7	12,8	111,3	559	6,3	1934
5	40	40	3,8	15,0	22,5	505	28,8	1935
5	40	60	5,2	15,0	32,5	505	18,3	1936
5	40	80	6,5	15,0	42,5	505	13,4	1937
5	40	100	7,8	15,0	52,5	505	10,6	1938
5	40	120	9,2	15,0	62,5	505	8,7	1939
5	40	140	10,5	15,0	72,5	505	6,9	1940
5	40	160	11,8	15,0	82,7	505	6,5	1941
5	40	200	14,5	15,0	102,4	505	5,2	1942
5	45	50	4	17,6	26	462	19,2	1943
5	45	70	5,2	17,6	35,2	462	13,2	1944
5	45	90	6,3	17,6	44,6	462	10,2	1945
5	45	110	7,5	17,6	53,9	462	8,2	1946
5	45	130	8,6	17,6	63,1	462	6,9	1947
5	45	150	9,7	17,6	72,5	462	6,0	1948
5	45	200	12,5	17,6	96,4	462	4,4	1949
6	22	40	5,4	8,71	32,1	1177	148,9	1950
6	22	60	7,7	8,71	47,4	1177	93,3	1951
6	22	80	10	8,71	62,8	1177	68,3	1952
6	22	100	12,3	8,71	78,1	1177	53,6	1953
6	22	120	14,5	8,71	93,6	1177	44,2	1954
6	22	140	16,9	8,71	109	1177	38,0	1955
6	22	160	19,0	8,71	124,5	1177	33,1	1956
6	25	50	6,2	9,40	38,1	1088	91,4	1957
6	25	70	8,3	9,40	52,7	1088	62,9	1958
6	25	90	10,4	9,40	67,2	1088	47,7	1959
6	25	110	12,5	9,40	81,8	1088	38,5	1960
6	25	130	14,7	9,40	96,4	1088	32,4	1961
6	25	150	16,8	9,40	111	1088	27,9	1962
6	25	200	23,0	9,40	145,2	1088	19,8	1963
6	30	40	4,7	10,7	28,8	970	86,6	1964
6	30	60	6,5	10,7	42,1	970	54,1	1965
6	30	80	8,4	10,7	55,4	970	39,4	1966
6	30	100	10,3	10,7	68,8	970	31,0	1967
6	30	120	12,1	10,7	82,3	970	25,7	1968
6	30	140	14	10,7	95,5	970	21,8	1969
6	30	160	15,9	10,7	108,8	970	18,9	1970
6	30	200	19,5	10,7	136,0	970	15,1	1971

D _t	D _i	L ₀	n _t	P ₀	L _n	F _n	EN 10270-1-SM	
							c	Апр. №
6	35	50	5,1	12,3	32,7	876	50,6	1972
6	35	70	6,7	12,3	45,3	876	35,4	1973
6	35	90	8,3	12,3	57,7	876	27,1	1974
6	35	110	10	12,3	69,9	876	21,9	1975
6	35	130	11,5	12,3	82,1	876	18,2	1976
6	35	150	13,2	12,3	94,5	876	15,8	1977
6	35	200	17,3	12,3	125	876	11,7	1978
6	40	60	5,3	14,1	37,7	796	35,7	1979
6	40	80	6,7	14,1	48	796	24,8	1980
6	40	100	8,2	14,1	59,4	796	19,6	1981
6	40	120	9,6	14,1	70,7	796	16,1	1982
6	40	140	11	14,1	82	796	13,7	1983
6	40	160	12,4	14,1	93,5	796	12,0	1984
6	40	200	15,3	14,1	115,8	796	9,4	1985
6	40	250	18,8	14,1	144,5	796	7,6	1986
6	45	50	4,2	16,2	29,3	732	35,3	1987
6	45	70	5,5	16,2	39,8	732	24,2	1988
6	45	90	6,7	16,2	50,4	732	18,4	1989
6	45	110	7,9	16,2	61	732	14,9	1990
6	45	130	9,1	16,2	71,6	732	12,6	1991
6	45	150	10,4	16,2	82,1	732	10,8	1992
6	45	200	13,5	16,2	108,3	732	7,9	1993
6	45	250	16,6	16,2	134,6	732	6,4	1994
6	50	60	4,4	18,4	32,7	676	24,7	1995
6	50	80	5,5	18,4	42,5	676	17,9	1996
6	50	100	6,6	18,4	52,4	676	14,2	1997
6	50	120	7,7	18,4	62,3	676	11,7	1998
6	50	140	8,8	18,4	72,1	676	9,9	1999
6	50	160	9,9	18,4	82	676	8,6	2000
6	50	200	12,1	18,4	101,0	676	6,8	2001
6	50	250	14,8	18,4	126,0	676	5,5	2002
7	25	40	4,8	9,91	32,8	1569	218,0	2003
7	25	60	6,8	9,91	48,4	1569	135,2	2004
7	25	80	8,9	9,91	64	1569	98,0	2005
7	25	100	10,9	9,91	79,6	1569	76,9	2006
7	25	120	12,9	9,91	95,2	1569	63,2	2007
7	25	140	14,9	9,91	110,8	1569	53,7	2008
7	25	160	16,7	9,91	126,9	1569	47,6	2009
7	25	200	20,9	9,91	157,7	1569	37,0	2010
7	30	50	5,4	11,0	38,2	1402	118,7	2011
7	30	70	7,2	11,0	52,7	1402	81,0	2012
7	30	90	9	11,0	67,2	1402	61,5	2013
7	30	110	10,9	11,0	81,7	1402	49,5	2014
7	30	130	12,7	11,0	96,2	1402	41,5	2015
7	30	150	14,5	11,0	110,7	1402	35,6	2016
7	30	200	19,0	11,0	147,2	1402	26,5	2017
7	35	60	5,8	12,3	42,8	1275	74,0	2018
7	35	80	7,4	12,3	56,2	1275	53,5	2019
7	35	100	9,1	12,3	69,7	1275	42,0	2020
7	35	120	10,7	12,3	83,2	1275	34,9	2021
7	35	140	12,3	12,3	96,7	1275	29,4	2022
7	35	160	13,9	12,3	110,3	1275	25,6	2023
7	35	200	17,2	12,3	137,0	1275	20,2	2024
7	40	50	4,6	13,9	34,1	1167	73,3	2025
7	40	70	6	13,9	46,7	1167	50,0	2026
7	40	90	7,5	13,9	59,1	1167	37,7	2027
7	40	110	8,9	13,9	71,8	1167	30,5	2028
7	40	130	10,3	13,9	84,5	1167	25,6	2029
7	40	150	11,7	13,9	97,5	1167	22,2	2030
7	40	200	15,3	13,9	123,8	1167	15,3	2031
7	40	250	19,0	13,9	159,9	1167	12,9	2032

ПРУЖИНЫ СЖАТИЯ

SF-TF



D _t	D _i	L _o	n _t	P _o	L _n	F _n	EN 10270-1-SM	
							с	Апр. №
7	45	60	4,9	15,6	38,2	1079	49,4	2033
7	45	80	6,2	15,6	50	1079	35,9	2034
7	45	100	7,5	15,6	61,6	1079	28,0	2035
7	45	120	8,7	15,6	73,4	1079	23,1	2036
7	45	140	10	15,6	85,1	1079	19,6	2037
7	45	180	12,5	15,6	108,6	1079	15,1	2038
7	45	200	13,8	15,6	120,8	1079	13,6	2039
7	45	250	17,0	15,6	150	1079	10,8	2040
7	50	70	5,1	17,5	41,7	1000	35,3	2041
7	50	90	6,2	17,5	52,7	1000	26,8	2042
7	50	110	7,4	17,5	63,8	1000	21,7	2043
7	50	130	8,5	17,5	74,8	1000	18,0	2044
7	50	150	9,6	17,5	85,7	1000	15,5	2045
7	50	200	12,5	17,5	113,3	1000	11,6	2046
7	50	250	15,3	17,5	141,4	1000	9,2	2047
8	25	40	4,5	10,5	34,2	2138	368,5	2048
8	25	60	6,5	10,5	50,5	2138	225,0	2049
8	25	80	8,4	10,5	67	2138	162,8	2050
8	25	100	10,3	10,5	83,3	2138	128,0	2051
8	25	120	12,2	10,5	99,6	2138	104,7	2052
8	25	140	14,1	10,5	116	2138	89,0	2053
8	25	160	15,6	10,5	133,0	2138	79,1	2054
8	30	50	5,1	11,5	40,4	1932	201,2	2055
8	30	70	6,9	11,5	55,8	1932	136,0	2056
8	30	90	8,6	11,5	71,2	1932	102,8	2057
8	30	110	10,4	11,5	86,6	1932	82,5	2058
8	30	130	12,1	11,5	102	1932	68,9	2059
8	30	150	13,8	11,5	117,5	1932	59,4	2060
8	30	200	18,0	11,5	156,4	1932	44,2	2061
8	35	60	5,5	12,7	45,7	1765	123,4	2062
8	35	80	7,3	12,7	60,2	1765	89,1	2063
8	35	100	8,7	12,7	74,7	1765	69,7	2064
8	35	120	10,3	12,7	89,3	1765	57,5	2065
8	35	140	11,9	12,7	104,1	1765	49,1	2066
8	35	160	13,5	12,7	118,3	1765	42,3	2067
8	35	200	16,5	12,7	147,7	1765	33,7	2068
8	35	250	20,4	12,7	184,0	1765	26,7	2069
8	40	50	4,5	13,9	36,5	1618	119,8	2070
8	40	70	6	13,9	50,1	1618	80,9	2071
8	40	90	7,4	13,9	63,7	1618	61,5	2072
8	40	110	8,8	13,9	77,3	1618	49,4	2073
8	40	130	10,3	13,9	90,9	1618	41,4	2074
8	40	150	11,7	13,9	104,5	1618	35,5	2075
8	40	200	15,2	13,9	138,9	1618	26,5	2076
8	40	250	18,9	13,9	172,4	1618	20,8	2077
8	45	60	4,9	15,4	41,3	1500	80,2	2078
8	45	80	6,2	15,4	54	1500	57,7	2079
8	45	100	7,5	15,4	66,8	1500	45,1	2080
8	45	120	8,8	15,4	79,6	1500	37,0	2081
8	45	140	10,1	15,4	92,4	1500	31,5	2082
8	45	180	12,7	15,4	118	1500	24,1	2083
8	45	220	15,2	15,4	143,8	1500	19,6	2084
8	45	260	17,8	15,4	169,4	1500	16,6	2085
8	45	300	20,5	15,4	194,4	1500	14,2	2086

D _t	D _i	L _o	n _t	P _o	L _n	F _n	EN 10270-1-SM	
							с	Апр. №
8	50	70	5,1	17,0	45,4	1392	56,6	2087
8	50	90	6,3	17,0	57,5	1392	42,8	2088
8	50	110	7,5	17,0	69,5	1392	34,3	2089
8	50	130	8,7	17,0	81,5	1392	28,6	2090
8	50	150	9,9	17,0	93,6	1392	24,6	2091
8	50	200	12,8	17,0	123,7	1392	18,2	2092
8	50	250	15,7	17,0	154,0	1392	14,5	2093
8	50	300	18,6	17,0	184,4	1392	12,1	2094
8	60	80	5	20,8	46,8	1226	36,9	2095
8	60	100	5,9	20,8	57,6	1226	28,9	2096
8	60	120	6,9	20,8	68,4	1226	23,7	2097
8	60	140	7,8	20,8	79,1	1226	20,1	2098
8	60	180	9,8	20,8	100,7	1226	15,4	2099
8	60	220	11,7	20,8	122,2	1226	12,5	2100
8	60	260	13,6	20,8	143,8	1226	10,5	2101
8	60	300	15,5	20,8	165,6	1226	9,1	2102
9	30	50	4,9	12,2	42	2569	321,1	2103
9	30	70	6,5	12,2	58,1	2569	214,0	2104
9	30	90	8,1	12,2	74,3	2569	163,6	2105
9	30	110	9,8	12,2	90,4	2569	131,0	2106
9	30	130	11,4	12,2	106,5	2569	109,3	2107
9	30	150	13,1	12,2	122,6	2569	93,8	2108
9	30	200	17,0	12,2	163,3	2569	69,9	2109
9	35	60	5,4	13,2	48	2353	196,1	2110
9	35	80	6,9	13,2	63,2	2353	140,0	2111
9	35	100	8,4	13,2	78,5	2353	109,4	2112
9	35	120	9,9	13,2	93,8	2353	89,8	2113
9	35	140	11,4	13,2	109	2353	75,9	2114
9	35	160	12,9	13,2	124,3	2353	65,9	2115
9	35	200	15,9	13,2	155	2353	52,3	2116
9	40	70	5,8	14,3	53	2177	128,0	2117
9	40	90	7,2	14,3	67,5	2177	96,7	2118
9	40	110	8,5	14,3	81,9	2177	77,7	2119
9	40	130	10	14,3	96,3	2177	64,5	2120
9	40	150	11,4	14,3	110,8	2177	55,5	2121
9	40	200	14,9	14,3	147,1	2177	41,9	2122
9	40	250	18,2	14,3	183,5	2177	32,8	2123
9	45	80	6,1	15,6	57,5	2020	89,7	2124
9	45	100	7,3	15,6	71,2	2020	70,1	2125
9	45	120	8,6	15,6	84,9	2020	57,7	2126
9	45	140	9,9	15,6	98,6	2020	48,7	2127
9	45	160	11,2	15,6	112,2	2020	42,3	2128
9	45	180	12,5	15,6	125,9	2020	37,3	2129
9	45	200	13,7	15,6	139,7	2020	33,4	2130
9	45	250	16,9	15,6	174,0	2020	26,6	2131
9	45	300	20,1	15,6	208,0	2020	22,0	2132
9	50	70	5,1	17,0	48,5	1882	87,6	2133
9	50	90	6,3	17,0	61,4	1882	65,8	2134
9	50	110	7,4	17,0	74,3	1882	52,8	2135
9	50	130	8,6	17,0	87,3	1882	44,0	2136
9	50	150	9,8	17,0	100,2	1882	38,5	2137
9	50	200	12,7	17,0	132,5	1882	27,9	2138
9	50	250	15,1	17,0	168,3	1882	23,0	2139
9	50	300	18,5	17,0	203,8	1882	19,5	2140

ПРУЖИНЫ СЖАТИЯ

SF-TF



EN 10270-1-SM								
D _t	D _i	L ₀	n _t	P ₀	L _n	F _n	c	Арт. №
9	60	80	5	20,3	50,5	1657	56,1	2141
9	60	100	6	20,3	62,1	1657	43,5	2142
9	60	120	7	20,3	73,8	1657	36,0	2143
9	60	140	8	20,3	85,4	1657	30,3	2144
9	60	160	8,9	20,3	97,1	1657	26,3	2145
9	60	180	9,9	20,3	108,8	1657	23,2	2146
9	60	250	13,4	20,3	149,3	1657	16,5	2147
9	60	300	15,8	20,3	179,0	1657	13,6	2148
10	30	50	4,6	12,9	43,2	3334	490,3	2149
10	30	70	6,1	12,9	59,9	3334	330,1	2150
10	30	90	7,7	12,9	76,5	3334	247,0	2151
10	30	110	9,3	12,9	93,1	3334	196,1	2152
10	30	130	10,8	12,9	109,8	3334	165,0	2153
10	30	150	12,4	12,9	126,3	3334	140,6	2154
10	30	200	16,0	12,9	168,4	3334	105,5	2155
10	35	60	5,1	13,8	49,7	3070	297,9	2156
10	35	80	6,5	13,8	65,5	3070	211,6	2157
10	35	100	8	13,8	81,4	3070	165,0	2158
10	35	120	9,5	13,8	97,3	3070	135,1	1711
10	35	140	10,9	13,8	113,2	3070	114,5	2160
10	35	160	12,4	13,8	129	3070	98,9	2161
10	35	200	15,2	13,8	161,0	3070	78,6	2162
10	40	70	5,5	14,8	55,3	2844	193,4	2163
10	40	90	6,9	14,8	70,4	2844	145,0	2164
10	40	110	8,3	14,8	85,6	2844	116,5	2165
10	40	130	9,6	14,8	100,6	2844	96,7	2166
10	40	150	11	14,8	115,7	2844	82,9	2167
10	40	200	14,3	14,8	153,5	2844	61,1	2168
10	40	250	17,6	14,8	191,6	2844	48,6	2169
10	45	80	5,9	16,0	60,4	2648	135,0	2170
10	45	100	7,1	16,0	74,8	2648	105,0	2171
10	45	120	8,4	16,0	89,2	2648	85,9	2172
10	45	140	9,6	16,0	103,5	2648	72,5	2173
10	45	160	10,9	16,0	118	2648	63,0	2174
10	45	180	12,1	16,0	132,4	2648	55,6	2175
10	45	250	16,5	16,0	182,7	2648	39,3	2176
10	45	300	19,5	16,0	219,2	2648	32,66	2177
10	50	70	5	17,3	51,1	2481	130,4	2178
10	50	90	6,1	17,3	64,8	2481	98,4	2179
10	50	110	7,3	17,3	78,4	2481	78,4	2180
10	50	130	8,4	17,3	92,2	2481	65,6	2181
10	50	150	9,6	17,3	109,9	2481	62,0	2182
10	50	200	12,5	17,3	140,5	2481	41,7	2183
10	50	250	15,3	17,3	174,7	2481	33,0	2184
10	50	300	18,2	17,3	208,8	2481	27,2	2185
10	60	80	5	20,2	53,4	2197	82,6	2186
10	60	100	6	20,2	65,9	2197	64,3	2187
10	60	120	7	20,2	78,2	2197	52,5	2188
10	60	140	7,9	20,2	90,6	2197	44,4	2189
10	60	160	8,9	20,2	103	2197	38,4	2190
10	60	180	9,9	20,2	115,4	2197	33,9	2191
10	60	250	13,3	20,2	159,4	2197	24,2	2192
10	60	300	15,8	20,2	190,2	2197	19,9	2193
10	70	90	4,9	23,6	55,5	1961	56,8	2194
10	70	110	5,7	23,6	66,9	1961	45,6	2195
10	70	130	6,6	23,6	78,2	1961	37,8	2196
10	70	150	7,4	23,6	89,5	1961	32,4	2197
10	70	200	9,5	23,6	117,9	1961	23,8	2198
10	70	250	11,7	23,6	147	1961	19,0	2199
10	70	300	13,7	23,6	175,5	1961	15,8	2200

EN 10270-1-SH								
D _t	D _i	L ₀	n _t	P ₀	L _n	F _n	c	Арт. №
12	40	60	4,2	17,8	50,7	4961	533	6875
12	40	80	5,3	17,8	66,8	4961	376	6876
12	40	100	6,5	17,8	83	4961	292	6877
12	40	120	7,6	17,8	99	4961	236	6878
12	40	150	9,3	17,8	123	4961	184	6879
12	40	200	12,0	17,8	164	4961	138	6880
12	40	250	14,9	17,8	204	4961	108	6881
12	45	60	4,0	18,9	49,2	4749	440	6883
12	45	80	5,1	18,9	64,7	4749	310	6884
12	45	100	6,2	18,9	80,2	4749	240	6885
12	45	120	7,2	18,9	95,7	4749	195	6886
12	45	150	8,8	18,9	119	4749	152	6887
12	45	200	11,5	18,9	157	4749	110	6888
12	45	250	14,1	18,9	196	4749	88	6889
12	50	80	4,9	20,0	62,5	4381	250	6891
12	50	100	5,9	20,0	77,3	4381	193	6892
12	50	120	6,9	20,0	92	4381	156	6893
12	50	150	8,4	20,0	114	4381	122	6894
12	50	200	10,9	20,0	151	4381	89	6895
12	50	250	13,4	20,0	189	4381	72	6896
12	50	300	15,9	20,0	226	4381	59	6897
12	60	80	4,5	22,8	58,6	3933	184	6898
12	60	100	5,4	22,8	72,2	3933	141	6899
12	60	120	6,2	22,8	86	3933	116	6900
12	60	150	7,6	22,8	106,5	3933	90	6901
12	60	200	9,7	22,8	140	3933	65	6902
12	60	250	11,9	22,8	175	3933	52	6903
12	60	300	14,1	22,8	209	3933	43	6904
12	70	100	4,9	26,0	67,5	3546	109	6905
12	70	120	5,7	26,0	80	3546	89	6906
12	70	150	6,8	26,0	102,2	3546	74	6907
12	70	200	8,7	26,0	130,6	3546	51	6908
12	70	250	10,7	26,0	162	3546	40	6909
12	70	300	12,5	26,0	194	3546	33	6910
12	70	400	16,4	26,0	257	3546	25	6911
12	80	100	4,3	31,6	66	3188	94	6912
12	80	120	4,9	31,6	78	3188	76	6913
12	80	150	5,9	31,6	97	3188	60	6914
12	80	200	7,4	31,6	127	3188	44	6915
12	80	250	9	31,6	158	3188	35	6916
12	80	300	10,6	31,6	189	3188	29	6917
12	80	400	13,7	31,6	250	3188	21	6918
12	100	150	4,8	42	88	2725	44	6919
12	100	200	6	42	116	2725	32	6920
12	100	250	7,1	42	143	2725	25	6921
12	100	300	8,3	42	171	2725	21	6922
12	100	400	10,7	42	226	2725	16	6923
12	100	500	13,1	42	281	2725	12	6924
14	50	100	5,5	21,4	81,7	6537	357	6925
14	50	120	6,5	21,4	97,4	6537	289	6926
14	50	150	7,9	21,4	121	6537	225	6927
14	50	200	10,2	21,4	160	6537	163	6928
14	50	250	12,5	21,4	200	6537	131	6929
14	50	300	14,9	21,4	239	6537	107	6930
14	60	100	5,1	23,8	77	5883	256	6931
14	60	120	6	23,8	91,7	5883	208	6932
14	60	150	7,2	23,8	114	5883	163	6933
14	60	200	9,3	23,8	150	5883	118	6934
14	60	250	11,4	23,8	187	5883	93	6935
14	60	300	13,5	23,8	224	5883	77	6936

ПРУЖИНЫ СЖАТИЯ

SF-TF



D _t	D _i	L _o	n _t	P _o	L _n	F _n	c	EN 10270-1-SH
								Арт. №
14	70	120	5,5	26,6	86,5	5341	159	6937
14	70	150	6,6	26,6	107	5341	124	6938
14	70	200	8,5	26,6	141	5341	90	6939
14	70	250	10,4	26,6	175	5341	71	6940
14	70	300	12,2	26,6	210	5341	60	6941
14	70	400	16	26,6	278	5341	44	6942
14	80	120	5,1	31,5	84	4859	135	6943
14	80	150	5,8	31,5	104	4859	106	6944
14	80	200	7,4	31,5	137	4859	77	6945
14	80	250	9	31,5	170	4859	61	6946
14	80	300	10,5	31,5	203	4859	50	6947
14	80	400	13,7	31,5	269	4859	37	6948
14	100	150	4,7	43	98	4165	80	6949
14	100	200	5,8	43	129	4165	59	6950
14	100	250	7	43	160	4165	46	6951
14	100	300	8,1	43	191	4165	38	6952
14	100	400	10,5	43	253	4165	28	6953
14	100	500	12,8	43	315	4165	23	6954
14	120	150	4,3	48	84	3642	55	6955
14	120	200	5,4	48	110	3642	40	6956
14	120	250	6,4	48	136	3642	32	6957
14	120	300	7,4	48	161	3642	26	6958
14	120	400	9,5	48	213	3642	19	6959
14	120	500	11,6	48	265	3642	15	6960

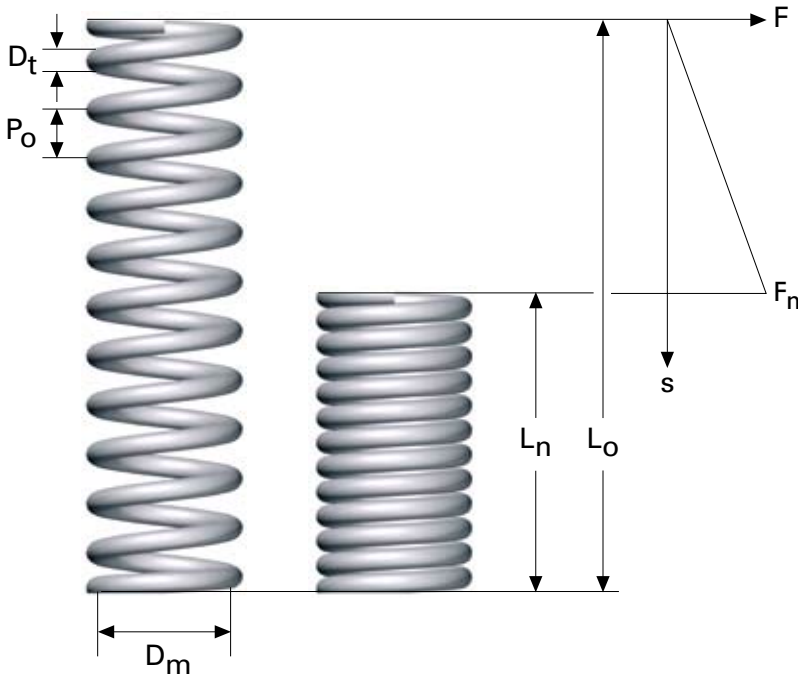
ПРУЖИНЫ СЖАТИЯ

SS 2387-2



ПРУЖИНЫ СЖАТИЯ

SS 2387-2 Шведский стандарт



Пружины сжатия общего назначения. Размеры согласно шведскому стандарту.

Все размеры указаны в мм

D_t = Диаметр проволоки

D_m = Средний диаметр

D_i = Внутренний диаметр ($D_m - D_t$)

L_o = Свободная длина

n_t = Количество рабочих витков

n_t = Общее количество витков ($n_v + 1,5$)

L_n = Длина нагруженной пружины (минимальная рабочая длина)

F_n = Усилие пружины в Ньютонах при L_n

s_n = Ход пружины при L_n

c = Жесткость

L_{st} = Длина в сжатом состоянии = $\sim D_t \times n_t$

N_c = Количество циклов нагрузки (срок службы)

Направление навивки: Правое

Материал: $D_t \leq 0,63$ = EN 10270-1-SH

$D_t > 0,63$ = EN 10270-1-SM

Допуски: SS 2384, см. стр. 220 для получения дополнительной информации.

Макс. рабочая температура: 120 °C

На пружинах с $D_t \leq 0,5$ концы не шлифованы, в других случаях 3/4 опорного витка имеют шлифовку.

Пружины с $D_t \geq 2,0$ прошли дробеструйную обработку.

Обратите внимание на то, что в шведском стандарте используется средний диаметр (D_m), в отличие от нашего собственного стандарта, где используется D_i .

Только при статической нагрузке ($N_c < 10000$), пружина должна быть сжата до L_n . Если сжать пружину больше, то происходит определенное ослабление нагрузки (потеря нагрузки).

Пружины этого класса могут использоваться для динамических (пульсирующих) нагрузок. Ход пружины (s_n) и усилие (F_n) должны быть в таком случае снижены.

1 кгс = 9,80665 Ньютонов, 1 Ньютон = 0,10197 кгс



ПРУЖИНЫ СЖАТИЯ

SS 2387-2 Шведский стандарт

D _t	D _m	L ₀	n _v	F _n	L _n	s _n	c	Арт. №
0,2	2	4,14	3,5	1,494	1,57	2,57	0,582	2769
0,2	2	6,15	5,5	1,494	2,11	4,04	0,37	2770
0,2	2	9,17	8,5	1,494	2,93	6,24	0,239	2771
0,2	2	13,2	12,5	1,494	4,03	9,18	0,163	2772
0,2	2	19,2	18,5	1,494	5,67	13,6	0,11	2773
0,2	2,5	5,76	3,5	1,226	1,64	4,12	0,298	2774
0,2	2,5	8,7	5,5	1,226	2,23	6,47	0,189	2775
0,2	2,5	13,1	8,5	1,226	3,11	10	0,123	2776
0,2	2,5	19	12,5	1,226	4,29	14,7	0,083	2777
0,2	2,5	27,8	18,5	1,226	6,05	21,8	0,056	2924
0,25	2	3,86	3,5	2,786	1,9	1,96	1,42	2779
0,25	2	5,63	5,5	2,786	2,55	3,08	0,904	2881
0,25	2	8,29	8,5	2,786	3,52	4,76	0,585	2786
0,25	2	11,8	12,5	2,786	4,82	7,01	0,398	2782
0,25	2	17,1	18,5	2,786	6,77	10,4	0,267	2783
0,25	2,5	5,14	3,5	2,31	1,96	3,18	0,727	2784
0,25	2,5	7,64	5,5	2,31	2,64	4,99	0,463	2785
0,25	2,5	11,4	8,5	2,31	3,67	7,72	0,299	2786
0,25	2,5	16,4	12,5	2,31	5,03	11,3	0,204	2787
0,25	2,5	23,9	18,5	2,31	7,08	16,8	0,137	2788
0,25	3,2	7,42	3,5	1,856	2,06	5,35	0,347	2789
0,25	3,2	11,2	5,5	1,856	2,81	8,41	0,221	2790
0,25	3,2	16,9	8,5	1,856	3,92	13	0,143	2791
0,25	3,2	24,5	12,5	1,856	5,4	19,1	0,097	2839
0,25	3,2	35,9	18,5	1,856	7,63	28,3	0,066	2793
0,32	2	3,74	3,5	5,2	2,38	1,36	3,81	2794
0,32	2	5,32	5,5	5,2	3,18	2,14	2,43	2795
0,32	2	7,69	8,5	5,2	4,38	3,31	1,57	2796
0,32	2	10,8	12,5	5,2	5,98	4,87	1,07	2797
0,32	2	15,6	18,5	5,2	8,37	7,21	0,721	2798
0,32	2,5	4,76	3,5	4,556	2,43	2,33	1,95	2799
0,32	2,5	6,92	5,5	4,556	3,25	3,67	1,24	2800
0,32	2,5	10,2	8,5	4,556	4,50	5,67	0,804	2801
0,32	2,5	14,5	12,5	4,556	6,15	8,34	0,546	2802
0,32	2,5	21	18,5	4,556	8,03	12,3	0,369	2803
0,32	3,2	6,51	3,5	3,726	2,51	4	0,931	2804
0,32	3,2	9,68	5,5	3,726	3,38	6,29	0,592	2805
0,32	3,2	14,4	8,5	3,726	4,69	9,72	0,383	2806
0,32	3,2	20,7	12,5	3,726	6,44	14,3	0,261	2807
0,32	3,2	30,2	18,5	3,726	9,07	21,2	0,176	2808
0,32	4	9,04	3,5	3,058	2,63	6,42	0,477	2809
0,32	4	13,7	5,5	3,058	3,57	10,1	0,303	2810
0,32	4	20,6	8,5	3,058	4,98	15	0,195	2811
0,32	4	29,8	12,5	3,058	6,8	22,9	0,133	2812
0,32	4	43,6	18,5	3,058	9,68	33,9	0,090	2813
0,4	2	3,86	3,5	8,59	2,94	0,923	0,31	2814
0,4	2	5,37	5,5	8,59	3,92	1,45	5,92	2815
0,4	2	7,63	8,5	8,59	5,38	2,24	3,83	2816
0,4	2	10,6	12,5	8,59	7,34	3,3	2,61	2817
0,4	2	15,2	18,5	8,59	10,3	4,88	1,76	2835
0,4	2,5	4,64	3,5	7,953	2,97	1,67	4,76	2819
0,4	2,5	6,59	5,5	7,953	3,97	2,62	3,03	2820
0,4	2,5	9,52	8,5	7,953	5,47	4,05	1,96	2821
0,4	2,5	13,4	12,5	7,953	7,47	5,96	1,33	2822
0,4	2,5	19,3	18,5	7,953	10,5	8,82	0,901	2823
0,4	3,2	6,06	3,5	6,868	3,04	3,02	2,27	2824
0,4	3,2	8,83	5,5	6,868	4,08	4,75	1,45	2825
0,4	3,2	13	8,5	6,868	5,64	7,34	0,935	2826
0,4	3,2	18,5	12,5	6,868	7,71	10,8	0,636	2827
0,4	3,2	26,8	18,5	6,868	10,8	16	0,43	2828

D _t	D _m	L ₀	n _v	F _n	L _n	s _n	c	Арт. №
0,4	4	8,05	3,5	5,718	3,14	4,92	1,16	2829
0,4	4	12	5,5	5,718	4,23	7,73	0,74	2830
0,4	4	17,8	8,5	5,718	5,87	11,9	0,479	2831
0,4	4	25,6	12,5	5,718	8,05	17,6	0,326	2832
0,4	4	32,3	18,5	5,718	11,3	26	0,220	2833
0,4	5	11,2	3,5	4,693	3,28	7,88	0,596	2818
0,4	5	16,8	5,5	4,693	4,46	12,4	0,379	2792
0,4	5	25,4	8,5	4,693	8,22	19,1	0,245	2836
0,4	5	36,7	12,5	4,693	8,58	28,1	0,169	2837
0,4	5	53,8	18,5	4,693	12,1	41,7	0,113	2838
0,5	2,5	5,39	3,5	12,63	3,7	1,7	7,45	2780
0,5	2,5	7,6	5,5	12,63	4,94	2,66	4,74	2840
0,5	2,5	10,9	8,5	12,63	6,79	4,12	3,07	2841
0,5	2,5	15,3	12,5	12,63	9,27	6,05	2,09	2842
0,5	2,5	21,9	18,5	12,63	13	8,96	1,41	2843
0,5	3,2	5,9	3,5	12,06	3,72	2,18	5,55	2844
0,5	3,2	8,39	5,5	12,06	4,98	3,42	3,53	2845
0,5	3,2	12,1	8,5	12,06	6,86	5,28	2,28	2846
0,5	3,2	17,1	12,5	12,06	9,36	7,77	1,55	2847
0,5	3,2	24,6	18,5	12,06	13,1	11,5	1,05	2848
0,5	4	7,52	3,5	10,56	3,8	3,72	2,84	2849
0,5	4	10,9	5,5	10,56	5,1	5,84	1,81	2850
0,5	4	16,1	8,5	10,56	7,05	9,03	1,17	2851
0,5	4	22,9	12,5	10,56	9,64	13,3	0,795	2852
0,5	4	33,2	18,5	10,56	13,5	19,6	0,537	2853
0,5	5	9,98	3,5	8,806	3,92	6,06	1,45	2854
0,5	5	14,8	5,5	8,806	5,29	9,52	0,925	2855
0,5	5	22	8,5	8,806	7,34	14,7	0,599	2856
0,5	5	31,7	12,5	8,806	10,1	21,6	0,407	2857
0,5	5	46,2	18,5	8,806	14,2	32	0,275	2858
0,5	6,3	14	3,5	7,176	4,11	9,87	0,727	2859
0,5	6,3	21,1	5,5	7,176	5,59	15,5	0,463	2860
0,5	6,3	31,8	8,5	7,176	7,8	24	0,299	2861
0,5	6,3	46	12,5	7,176	10,7	35,3	0,203	2862
0,5	6,3	67,4	18,5	7,176	15,2	52,2	0,137	2863
0,63	3,2	5,12	3,5	20,35	3,66	1,46	14	2864
0,63	3,2	7,5	5,5	20,35	5,21	2,29	8,90	2865
0,63	3,2	11,1	8,5	20,35	7,52	3,54	5,76	2866
0,63	3,2	15,8	12,5	20,35	10,6	5,2	3,91	2867
0,63	3,2	22,9	18,5	20,35	15,2	7,69	2,64	2868
0,63	4	6,35	3,5	18,81	3,72	2,63	7,16	2869
0,63	4	9,43	5,5	18,81	5,3	4,13	4,55	2870
0,63	4	14,1	8,5	18,81	7,67	6,38	2,95	2871
0,63	4	20,2	12,5	18,81	10,8	9,39	2	2872
0,63	4	29,4	18,5	18,81	15,6	13,9	1,35	2873
0,63	5	8,32	3,5	16,5	3,82	4,5	3,66	2874
0,63	5	12,5	5,5	16,5	5,46	7,07	2,33	2875
0,63	5	18,8	8,5	16,5	7,91	10,9	1,51	2876
0,63	5	27,2	12,5	16,5	11,2	16,1	1,03	2877
0,63	5	39,9	18,5	16,5	16,1	23,8	0,693	2878
0,63	6,3	11,5	3,5	13,72	3,98	7,49	1,83	2879
0,63	6,3	17,5	5,5	13,72	5,7	11,8	1,17	2880
0,63	6,3	26,5	8,5	13,72	8,28	18,2	0,754	2881
0,63	6,3	38,5	12,5	13,72	11,7	26,8	0,513	2882
0,63	6,3	50,5	18,5	13,72	16,9	39,6	0,347	2883
0,63	8	16,6	3,5	11,11	4,23	12,4	0,895	2884
0,63	8	25,6	5,5	11,11	6,09	19,5	0,569	2885
0,63	8	39	8,5	11,11	8,89	30,1	0,368	2886
0,63	8	56,9	12,5	11,11	12,6	44,3	0,25	2887
0,63	8	83,8	18,5	11,11	18,2	55,6	0,169	2888

ПРУЖИНЫ СЖАТИЯ

SS 2387-2 Шведский стандарт



D _t	D _m	L ₀	n _v	F _n	L _n	s _n	c	Арт. №
0,8	4	6	3,5	29,59	4,41	1,59	18,6	2889
0,8	4	8,73	5,5	29,59	6,23	2,5	11,8	2890
0,8	4	12,8	8,5	29,59	8,96	3,86	7,66	2891
0,8	4	18,3	12,5	29,59	12,6	5,68	5,21	2892
0,8	4	26,5	18,5	29,59	18,1	8,4	3,52	2893
0,8	5	7,24	3,5	26,33	4,48	2,76	9,53	2894
0,8	5	10,7	5,5	26,33	6,34	4,34	6,06	2895
0,8	5	15,8	8,5	26,33	9,12	6,71	3,92	2778
0,8	5	22,7	12,5	26,33	12,8	9,87	2,67	2897
0,8	5	33	18,5	26,33	18,4	14,6	1,8	2898
0,8	6,3	9,28	3,5	22,28	4,6	4,68	4,76	2899
0,8	6,3	13,9	5,5	22,28	6,53	7,35	3,03	2900
0,8	6,3	20,8	8,5	22,28	9,43	11,4	1,96	2901
0,8	6,3	30	12,5	22,28	13,3	16,7	1,33	2902
0,8	6,3	43,8	18,5	22,28	19,1	24,7	0,901	2903
0,8	8	12,6	3,5	18,17	4,79	7,81	2,33	2904
0,8	8	19,1	5,5	18,17	6,83	12,3	1,48	2905
0,8	8	28,9	8,5	18,17	9,89	19	0,958	2906
0,8	8	41,9	12,5	18,17	14	27,9	0,651	2907
0,8	8	61,4	18,5	18,17	20,1	41,3	0,44	2908
0,8	10	17,6	3,5	14,91	5,06	12,5	1,19	2909
0,8	10	26,9	5,5	14,91	7,25	19,7	0,758	2910
0,8	10	40,9	8,5	14,91	10,5	30,4	0,49	2911
0,8	10	59,6	12,5	14,91	14,9	44,7	0,333	2912
0,8	10	87,7	18,5	14,91	21,5	66,2	0,225	2913
1	5	7,44	3,5	44,79	5,51	1,93	2,3	2914
1	5	10,8	5,5	44,79	7,79	3,03	1,48	2915
1	5	15,9	8,5	44,79	11,2	4,68	9,58	2916
1	5	22,6	12,5	44,79	15,7	6,88	6,51	2917
1	5	32,8	18,5	44,79	22,6	10,2	4,4	2918
1	6,3	9,02	3,5	39,72	5,6	3,42	11,6	2919
1	6,3	13,3	5,5	39,72	7,93	5,37	7,4	2920
1	6,3	19,7	8,5	39,72	11,4	8,3	4,79	2921
1	6,3	28,3	12,5	39,72	16,1	12,2	3,26	2922
1	6,3	41,1	18,5	39,72	23,1	18,1	2,20	2923
1	8	11,7	3,5	33,47	5,77	5,89	5,68	4812
1	8	17,4	5,5	33,47	8,19	9,26	3,61	2925
1	8	26,1	8,5	33,47	11,8	14,3	2,34	2926
1	8	37,7	12,5	33,47	16,7	21	1,59	2927
1	8	55,1	18,5	33,47	23	31,1	1,07	2928
1	10	15,5	3,5	27,65	5,99	9,51	2,91	2929
1	10	23,5	5,5	27,65	8,54	14,9	1,85	2930
1	10	35,5	8,5	27,65	12,4	23,1	1,2	2931
1	10	51,4	12,5	27,65	17,5	34	0,814	2932
1	10	75,4	18,5	27,65	25,1	50,3	0,550	2933
1	12,5	21,6	3,5	22,69	6,33	15,2	1,49	2934
1	12,5	33	5,5	22,69	9,07	24	0,947	2935
1	12,5	50,2	8,5	22,69	13,2	37	0,613	2936
1	12,5	73,1	12,5	22,69	18,7	54,4	0,417	2937
1	12,5	107	18,5	22,69	26,9	80,6	0,282	2938

D _t	D _m	L ₀	n _v	F _n	L _n	s _n	c	Арт. №
1,25	6,3	9,28	3,5	67,85	6,89	2,39	28,4	2939
1,25	6,3	13,5	5,5	67,85	9,74	3,75	18,1	2940
1,25	6,3	19,8	8,5	67,85	14	5,8	11,7	2941
1,25	6,3	28,2	12,5	67,85	19,7	8,53	7,95	2942
1,25	6,3	40,9	18,5	67,85	28,2	12,6	5,37	2943
1,25	8	11,3	3,5	59,85	7,01	4,32	13,9	2944
1,25	8	16,7	5,5	59,85	9,93	6,78	8,82	2945
1,25	8	24,8	8,5	59,85	14,3	10,5	5,71	2946
1,25	8	35,5	12,5	59,85	20,1	15,4	3,88	2947
1,25	8	51,7	18,5	59,85	28,9	22,8	2,62	2948
1,25	10	14,4	3,5	51,11	7,21	7,2	7,1	2949
1,25	10	21,5	5,5	51,11	10,2	11,3	4,52	2950
1,25	10	32,3	8,5	51,11	14,8	17,5	2,92	2951
1,25	10	46,5	12,5	51,11	20,8	25,7	1,99	2952
1,25	10	67,9	18,5	51,11	29,9	38,1	1,34	2953
1,25	12,5	19,1	3,5	42,23	7,49	11,6	3,64	1627
1,25	12,5	28,9	5,5	42,23	10,7	18,3	2,31	4997
1,25	12,5	43,7	8,5	42,23	15,5	28,2	1,5	1445
1,25	12,5	63,3	12,5	42,23	21,8	41,5	1,02	1424
1,25	12,5	92,8	18,5	42,23	31,4	61,4	0,688	1360
1,25	16	27,5	3,5	33,93	7,96	19,6	1,73	2954
1,25	16	42,2	5,5	33,93	11,4	30,8	1,1	2955
1,25	16	64,1	8,5	33,93	16,6	47,5	0,714	2956
1,25	16	93,4	12,5	33,93	23,5	69,9	0,485	2957
1,25	16	137	18,5	33,93	33,9	103	0,328	2958
1,6	8	11,7	3,5	107,1	8,82	2,88	37,2	2959
1,6	8	17	5,5	107,1	12,5	4,52	23,7	2960
1,6	8	24,9	8,5	107,1	17,9	6,99	15,3	2961
1,6	8	35,5	12,5	107,1	25,2	10,3	10,4	2962
1,6	8	51,3	18,5	107,1	36,1	15,2	7,04	2963
1,6	10	14	3,5	95,85	8,95	5,03	19,1	2964
1,6	10	20,6	5,5	95,85	12,7	7,9	12,1	4998
1,6	10	30,5	8,5	95,85	18,2	12,2	7,85	2966
1,6	10	43,6	12,5	95,85	25,7	18	5,34	2967
1,6	10	63,4	18,5	95,85	36,8	26,6	3,61	2968
1,6	12,5	17,6	3,5	82,47	9,2	8,45	9,76	2969
1,6	12,5	26,3	5,5	82,47	13,1	13,3	6,21	2970
1,6	12,5	39,4	8,5	82,47	18,8	20,5	4,02	2971
1,6	12,5	56,7	12,5	82,47	26,5	30,2	2,73	2972
1,6	12,5	82,8	18,5	82,47	38,1	44,7	1,85	2973
1,6	16	24	3,5	66,95	9,59	14,4	4,65	2974
1,6	16	36,3	5,5	66,95	13,7	22,6	2,96	2975
1,6	16	54,7	8,5	66,95	19,8	34,9	1,92	2976
1,6	16	79,3	12,5	66,95	27,9	51,4	1,3	2977
1,6	16	116	18,5	66,95	40,2	76,1	0,88	2978
1,6	20	33,2	3,5	54,94	10,1	23,1	2,38	2979
1,6	20	50,8	5,5	54,94	14,5	36,2	1,52	4999
1,6	20	77,1	8,5	54,94	21,1	56	0,981	5000
1,6	20	112	12,5	54,94	29,9	82,4	0,667	2982
1,6	20	165	18,5	54,94	43	122	0,451	2983



ПРУЖИНЫ СЖАТИЯ

SS 2387-2 Шведский стандарт

D _t	D _m	L ₀	n _v	F _n	L _n	s _n	c	Арт. №
2	10	14,5	3,5	159,5	11	3,43	46,5	2984
2	10	21	5,5	159,5	15,6	5,39	29,6	2985
2	10	30,7	8,5	159,5	22,4	8,33	19,2	5001
2	10	43,7	12,5	159,5	31,5	12,2	13	2987
2	10	63,3	18,5	159,5	45,1	18,1	8,8	2988
2	12,5	17,2	3,5	143,1	11,2	6,01	23,8	2989
2	12,5	25,3	5,5	143,1	15,8	9,44	15,2	2990
2	12,5	37,4	8,5	143,1	22,8	14,6	0,81	4843
2	12,5	53,6	12,5	143,1	32,1	21,5	6,67	2991
2	12,5	77,8	18,5	143,1	46	31,8	4,51	2992
2	16	22,2	3,5	121,3	11,5	10,7	11,4	2993
2	16	33,1	5,5	121,3	16,4	16,8	7,23	2994
2	16	49,6	8,5	121,3	23,6	25,9	4,68	2995
2	16	71,4	12,5	121,3	33,3	38,1	3,18	2996
2	16	104	18,5	121,3	47,8	56,4	2,15	2997
2	20	29,3	3,5	100,6	12	17,3	5,82	2998
2	20	44,3	5,5	100,6	17,1	27,2	3,7	5002
2	20	66,7	8,5	100,6	24,7	42	2,39	3000
2	20	96,7	12,5	100,6	34,9	61,8	1,63	3001
2	20	142	18,5	100,6	50,2	91,4	1,1	3002
2	25	40,4	3,5	82,57	12,7	27,7	2,98	4711
2	25	61,7	5,5	82,57	18,1	43,6	1,89	3003
2	25	93,7	8,5	82,57	26,4	67,3	1,23	3004
2	25	136	12,5	82,57	37,3	99	0,833	3005
2	25	200	19,5	82,57	53,8	147	0,563	3006
2,5	12,5	17,9	3,5	238,4	13,8	4,1	58,2	3007
2,5	12,5	25,9	5,5	238,4	19,5	6,44	37	3008
2,5	12,5	38	8,5	238,4	28	9,95	23,9	3009
2,5	12,5	54	12,5	238,4	39,4	14	16,3	3010
2,5	12,5	78,1	18,5	238,4	56,4	21,7	11	3011
2,5	16	21,6	3,5	211,4	14	7,62	27,2	3012
2,5	16	31,8	5,5	211,4	19,9	12	17,6	3013
2,5	16	47,1	8,5	211,4	28	18,5	11,4	3014
2,5	16	67,5	12,5	211,4	40,3	27,2	7,77	3015
2,5	16	98	18,5	211,4	57,8	40,3	5,25	3016
2,5	20	27,2	3,5	182	14,4	12,8	14,2	3017
2,5	20	40,6	5,5	182	20,5	20,1	9,04	3018
2,5	20	60,7	8,5	182	29,5	31,1	5,85	3019
2,5	20	87,4	12,5	182	41,6	45,8	3,98	3020
2,5	20	128	18,5	182	59,8	67,8	2,69	3021
2,5	25	35,8	3,5	151,7	15	20,9	7,27	3022
2,5	25	54,1	5,5	151,7	21,4	32,8	4,63	3023
2,5	25	81,6	8,5	151,7	30,9	50,7	2,99	3024
2,5	25	118	12,5	151,7	43,7	74,5	2,04	3025
2,5	25	173	18,5	151,7	62,8	110	1,38	3026
2,5	32	51,1	3,5	121,9	15,9	35,2	3,47	3027
2,5	32	78,1	5,5	121,9	22,8	55,2	2,21	3028
2,5	32	119	8,5	121,9	33,2	85,4	1,43	3029
2,5	32	173	12,5	121,9	47	126	0,971	5003
2,5	32	254	18,5	121,9	67,8	186	0,656	3030

D _t	D _m	L ₀	n _v	F _n	L _n	s _n	c	Арт. №
3,2	16	22,6	3,5	366,3	17,6	4,92	74,4	3031
3,2	16	32,6	5,5	366,3	24,9	7,73	47,4	3032
3,2	16	47,8	8,5	366,3	35,8	11,9	30,7	3033
3,2	16	68	12,5	366,3	50,4	17,6	20,8	3034
3,2	16	98,2	18,5	366,3	72,2	28	14,1	5004
3,2	20	26,6	3,5	331	17,9	8,68	38,1	3036
3,2	20	39	5,5	331	25,3	13,6	24,3	3037
3,2	20	57,6	8,5	331	36,5	21,1	15,7	3038
3,2	20	82,4	12,5	331	51,4	31	10,7	3039
3,2	20	120	18,5	331	73,7	45,9	7,21	3040
3,2	25	33,1	3,5	286,2	18,4	14,7	19,5	3041
3,2	25	49,1	5,5	286,2	26,1	23	12,4	3042
3,2	25	73,3	8,5	286,2	37,7	35,6	8,04	3043
3,2	25	105	12,5	286,2	53,1	52,4	5,46	3044
3,2	25	154	18,5	286,2	76,2	77,5	3,69	3045
3,2	32	44,6	3,5	236,2	19,2	25,9	9,31	3046
3,2	32	67,2	5,5	236,2	27,3	39,9	5,92	3047
3,2	32	101	8,5	236,2	39,6	61,6	3,83	3048
3,2	32	147	12,5	236,2	55,9	90,6	2,51	3049
3,2	32	215	18,5	236,2	80,4	134	1,76	3050
3,2	40	60,9	3,5	193,8	20,2	40,7	4,76	3051
3,2	40	92,9	5,5	193,8	29	63,9	3,03	3052
3,2	40	141	8,5	193,8	42,2	98,8	1,96	3053
3,2	40	205	12,5	193,8	59,7	145	1,33	3054
3,2	40	301	18,5	193,8	86	215	0,901	3055
4	20	27,8	3,5	531,6	22	5,71	93,1	3056
4	20	40,1	5,5	531,6	31,1	8,98	59,2	3057
4	20	58,7	8,5	531,6	44,8	13,9	38,3	3058
4	20	83,4	12,5	531,6	63	20,4	26,1	3059
4	20	120	18,5	531,6	90,3	30,2	17,6	3060
4	25	32,5	3,5	482,8	22,4	10,1	47,6	3061
4	25	47,6	5,5	482,8	31,7	15,9	30,3	3062
4	25	70,2	8,5	482,8	45,6	24,6	19,6	3063
4	25	100	12,5	482,8	64,2	36,2	13,3	3064
4	25	146	18,5	482,8	92,1	53,6	9,01	3065
4	32	41,2	3,5	411,7	23,1	18,1	22,7	3066
4	32	61,2	5,5	411,7	32,7	28,5	14,5	3067
4	32	91,3	8,5	411,7	47,3	44	9,35	3068
4	32	131	12,5	411,7	68,6	64,7	6,36	3069
4	32	191	18,5	411,7	95,7	95,8	4,3	3070
4	40	53,9	3,5	348,3	24	29,9	11,6	3071
4	40	81,2	5,5	348,3	34,2	47,1	7,4	3072
4	40	122	8,5	348,3	49,5	72,7	4,79	3073
4	40	177	12,5	348,3	69,9	107	3,26	3074
4	40	259	18,5	348,3	100	158	2,2	3075
4	50	73,3	3,5	285,8	25,3	48	5,96	3076
4	50	112	5,5	285,8	36,3	75,4	3,79	3077
4	50	169	8,5	285,8	52,7	117	2,45	3078
4	50	246	12,5	285,8	74,6	171	1,67	3079
4	50	361	18,5	285,8	108	254	1,13	3080

ПРУЖИНЫ СЖАТИЯ

SS 2387-2 Шведский стандарт



D _t	D _m	L ₀	n _v	F _n	L _n	s _n	c	Арт. №
5	25	34,2	3,5	772,8	27,6	6,64	116	3081
5	25	49,4	5,5	772,8	38,9	10,4	74	3082
5	25	72,1	8,5	772,8	56	16,1	47,9	3083
5	25	102	12,5	772,8	78,7	23,7	32,6	3084
5	25	148	18,5	772,8	113	35,1	22	3085
5	32	40,6	3,5	695,9	28,1	12,5	55,5	3086
5	32	59,4	5,5	695,9	39,7	19,7	35,3	3087
5	32	87,7	8,5	695,9	57,2	30,5	22,8	3088
5	32	125	12,5	695,9	80,5	44,8	15,5	3089
5	32	182	18,5	695,9	116	58,3	10,5	3090
5	40	50,1	3,5	603,4	28,8	21,2	28,4	3091
5	40	74,3	5,5	603,4	40,9	33,4	18,1	3092
5	40	111	8,5	603,4	59,1	51,6	11,7	3093
5	40	159	12,5	603,4	83,3	75,9	7,95	3094
5	40	232	18,5	603,4	120	112	5,37	3095
5	50	65,2	3,5	511,7	30	35,2	14,5	3096
5	50	98	5,5	511,7	42,7	55,3	9,25	3097
5	50	147	8,5	511,7	61,8	85,5	5,99	3098
5	50	213	12,5	511,7	87,3	126	4,07	3099
5	50	312	18,5	511,7	126	186	2,75	3100
5	63	89,4	3,5	419,5	31,7	57,7	7,27	3101
5	63	136	5,5	419,5	45,5	90,7	4,63	3102
5	63	206	8,5	419,5	66,1	140	2,99	3103
5	63	300	12,5	419,5	93,6	206	2,04	3104
5	63	440	18,5	419,5	135	305	1,38	3105
6,3	32	42,6	3,5	1104	34,8	7,89	140	3106
6,3	32	61,5	5,5	1104	49,1	12,4	89	3107
6,3	32	89,8	8,5	1104	70,6	19,2	57,6	3108
6,3	32	128	12,5	1104	99,3	28,2	39,1	3109
6,3	32	184	18,5	1104	142	41,7	26,4	3110
6,3	40	49,4	3,5	1011	35,3	14,1	71,6	3111
6,3	40	72,2	5,5	1011	50	22,2	45,5	3112
6,3	40	106	8,5	1011	72	34,3	29,5	3113
6,3	40	152	12,5	1011	101	50,4	20	3114
6,3	40	220	18,5	1011	145	74,6		3115
6,3	50	60,3	3,5	880,4	36,3	24	36,6	3116
6,3	50	89,3	5,5	880,4	51,5	37,7	23,3	3117
6,3	50	133	8,5	880,4	74,3	58,3	15,1	3118
6,3	50	191	12,5	880,4	105	85,8	10,3	3119
6,3	50	277	18,5	880,4	150	127	6,93	3120
6,3	63	78,4	3,5	744,3	37,8	40,6	18,3	3128
6,3	63	118	5,5	744,3	53,4	63,8	11,7	3122
6,3	63	177	8,5	744,3	77,9	98,7	7,54	3123
6,3	63	255	12,5	744,3	110	145	5,13	3124
6,3	63	373	18,5	744,3	158	215	3,47	3125
6,3	80	108	3,5	612,2	40	68,4	8,95	3126
6,3	80	165	5,5	612,2	57,4	108	5,69	3127
6,3	80	250	8,5	612,2	83,5	166	3,68	3128
6,3	80	363	12,5	612,2	118	244	2,51	3129
6,3	80	632	18,5	612,2	270	362	1,69	3130

D _t	D _m	L ₀	n _v	F _n	L _n	s _n	c	Арт. №
8	40	52,5	3,5	1571	44,1	8,44	186	3131
8	40	75,6	5,5	1571	62,3	13,3	118	3132
8	40	110	8,5	1571	89,6	20,5	76,5	5005
8	40	156	12,5	1571	126	30,2	52,1	3134
8	40	225	18,5	1571	181	44,6	35,2	3135
8	50	60,1	3,5	1463	44,8	15,4	95,3	3136
8	50	87,5	5,5	1463	63,4	24,1	60,6	3137
8	50	129	8,5	1463	91,2	37,3	39,2	3138
8	50	183	12,5	1463	128	54,8	26,7	3139
8	50	265	18,5	1463	184	81,2	18	3140
8	63	72,8	3,5	1277	46	26,8	47,6	3141
8	63	107	5,5	1277	65,3	42,1	30,3	3142
8	63	159	8,5	1277	94,3	65,1	19,6	3143
8	63	229	12,5	1277	133	95,7	13,3	3144
8	63	332	18,5	1277	191	142	9,01	3145
8	80	94,3	3,5	1078	47,9	46,3	23,3	3146
8	80	141	5,5	1078	68,3	72,8	14,8	3147
8	80	211	8,5	1078	98,9	113	9,58	3148
8	80	305	12,5	1078	140	165	6,51	4710
8	80	446	18,5	1078	201	245	4,4	3150
8	100	127	3,5	904,1	50,8	75,9	11,9	3151
8	100	192	5,5	904,1	72,5	119	7,58	3152
8	100	290	8,5	904,1	105	184	4,9	3153
8	100	420	12,5	904,1	149	271	3,34	3154
8	100	616	18,5	904,1	215	401	2,25	3155
10	50	64,2	3,5	2108	55,1	90,6	233	3156
10	50	92,1	5,5	2108	77,9	14,2	148	3157
10	50	134	8,5	2108	112	22	95,8	3158
10	50	190	12,5	2108	157	32,4	65,1	3159
10	50	274	18,5	2108	226	47,9	44	3160
10	63	73,1	3,5	1985	56	17,1	116	3161
10	63	106	5,5	1985	79,3	26,8	74	3162
10	63	156	8,5	1985	114	41,5	47,9	3163
10	63	222	12,5	1985	161	61	32,6	3164
10	63	321	18,5	1985	231	90,2	22	3165
10	80	88,2	3,5	1736	57,7	30,6	56,8	5006
10	80	130	5,5	1736	81,9	48	36,1	3167
10	80	192	8,5	1736	118	74,2	23,4	3168
10	80	276	12,5	1736	167	109	15,9	3169
10	80	401	18,5	1736	239	162	10,7	3170
10	100	111	3,5	1487	59,9	51,1	29,1	3171
10	100	166	5,5	1487	85,4	80,3	18,5	3172
10	100	248	8,5	1487	124	124	12,0	3173
10	100	357	12,5	1487	175	183	8,14	3174
10	100	521	18,5	1487	251	270	5,5	3175
10	125	147	3,5	1250	63,3	84	14,9	3176
10	125	223	5,5	1250	90,7	132	9,47	3177
10	125	336	8,5	1250	132	204	6,13	3178
10	125	487	12,5	1250	187	300	4,17	3179
10	125	713	18,5	1250	269	444	2,82	3180

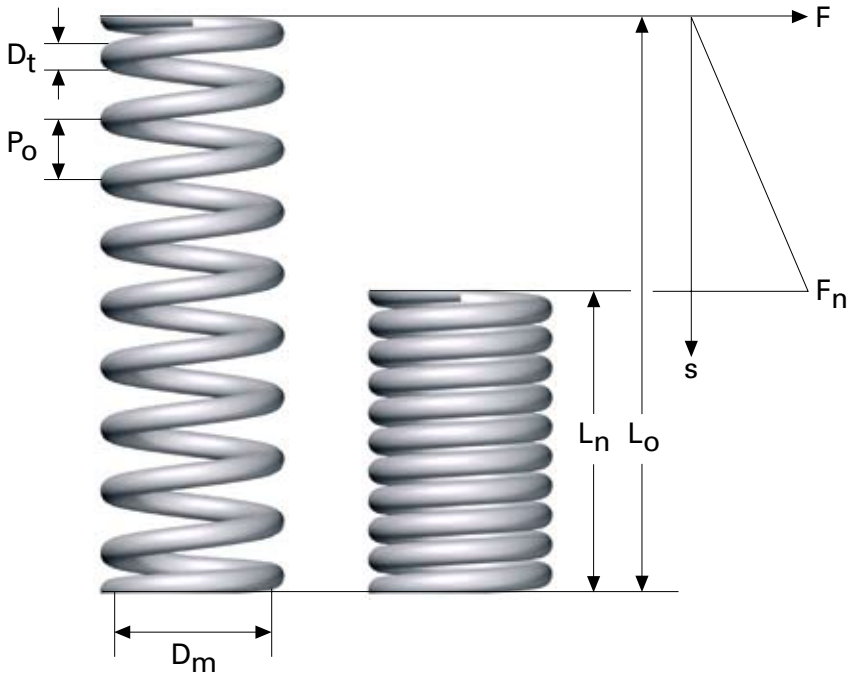
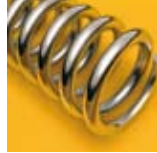
ПРУЖИНЫ СЖАТИЯ

Размеры согласно стандарту DIN 2098



ПРУЖИНЫ СЖАТИЯ

Размеры согласно стандарту DIN 2098



Пружины сжатия общего назначения.

Размеры согласно стандарту DIN 2098

Все размеры указаны в мм

D_t = Диаметр проволоки

D_m = Средний диаметр

D_i = Внутренний диаметр ($D_m - D_t$)

L_o = Свободная длина

n_v = Число рабочих витков

n_t = Общее количество витков ($n_v + 2$)

L_n = Длина нагруженной пружины (минимальная рабочая длина)

F_n = Усилие пружины в Ньютонах при L_n

s_n = Ход пружины при L_n

c = Жесткость

L_{st} = Длина в сжатом состоянии = $\sim D_t \times n_t$

N_c = Количество циклов нагрузки (срок службы)

Направление навивки: Правое

Материал: $D_t 0,2-5,0 = EN 10270-3-1.4310$

$D_t 0,5-10,0 = EN 10270-1-SH$

Допуски: SS 2384, см. стр. 220 для получения дополнительной информации.

Макс. рабочая температура: EN 10270-1 = 120 °C

EN 10270-3-1.4310 = 250 °C

На пружинах с $D_t \leq 0,4$ концы не шлифованы, в других случаях 3/4 опорного витка имеют шлифовку.

Пружины с $D_t \geq 2,0$ прошли дробеструйную обработку.

Обратите внимание на то, что в стандарте DIN 2098 используется средний диаметр (D_m), в отличие от нашего собственного стандарта, где используется D_i .

Только при статической нагрузке ($N_c < 10\,000$), пружина должна быть сжата до L_n . Если сжать пружину больше, то происходит определенное ослабление нагрузки (потеря нагрузки).

Пружины этого класса могут использоваться для динамических (пульсирующих) нагрузок. Ход пружины (s_n) и усилие (F_n) должны быть в таком случае снижены.

1 кгс = 9,80665 Ньютонов, 1 Ньютон = 0,10197 кгс



ПРУЖИНЫ СЖАТИЯ

Размеры согласно стандарту DIN 2098

Нержавеющая сталь EN 10270-3-1.4310								
D _t	D _m	L _o	n _v	F _n	L _n	s _n	c	Арт. №
0,2	1	2	3,5	2,14	1,4	0,6	4,089	5704
0,2	1	2,7	5,5	2,14	1,9	0,8	2,599	5705
0,2	1	3,9	8,5	2,14	2,6	1,3	1,687	5706
0,2	1	5,5	12,5	2,14	3,6	1,9	1,147	5707
0,2	1	7,8	18,5	2,14	5	2,8	0,775	5708
0,2	1,2	2,3	3,5	1,89	1,5	0,8	2,363	5709
0,2	1,2	3,2	5,5	1,89	1,9	1,3	1,51	5710
0,2	1,2	4,6	8,5	1,89	2,7	1,9	0,971	5711
0,2	1,2	6,5	12,5	1,89	3,7	2,8	0,667	5712
0,2	1,2	9,3	18,5	1,89	5,1	4,2	0,451	5713
0,2	1,6	3	3,5	1,5	1,5	1,5	1	5714
0,2	1,6	4,4	5,5	1,5	2	2,4	0,637	5715
0,2	1,6	6,4	8,5	1,5	2,8	3,6	0,412	5716
0,2	1,6	9,2	12,5	1,5	3,8	5,4	0,284	5717
0,2	1,6	13,3	18,5	1,5	5,3	7,9	0,186	5718
0,2	2	4	3,5	1,24	1,5	2,4	0,51	5719
0,2	2	5,9	5,5	1,24	2,1	3,8	0,324	5720
0,2	2	8,7	8,5	1,24	2,9	5,9	0,206	5721
0,2	2	12,6	12,5	1,24	4	8,6	0,147	5722
0,2	2	18,3	18,5	1,24	5,6	12,7	0,098	5723
0,2	2,5	5,4	3,5	1	1,6	3,8	0,265	5724
0,2	2,5	8,2	5,5	1	2,2	6	0,167	5725
0,2	2,5	12,4	8,5	1	3,1	9,3	0,108	5726
0,2	2,5	17,9	12,5	1	4,2	13,7	0,069	5727
0,2	2,5	26,2	18,5	1	5,9	20,3	0,049	5728
0,25	1,2	2,4	3,5	3,42	1,8	0,6	5,79	5729
0,25	1,2	3,3	5,5	3,42	2,4	0,9	3,68	5730
0,25	1,2	4,7	8,5	3,42	3,3	1,4	2,38	5731
0,25	1,2	6,6	12,5	3,42	4,5	2,1	1,62	5732
0,25	1,2	9,4	18,5	3,42	6,3	3,1	1,1	5733
0,25	1,6	3	3,5	2,81	1,8	1,2	2,44	5734
0,25	1,6	4,3	5,5	2,81	2,4	1,8	1,55	5735
0,25	1,6	6,2	8,5	2,81	3,4	2,8	1	5736
0,25	1,6	8,7	12,5	2,81	4,6	4,1	0,686	5737
0,25	1,6	12,5	18,5	2,81	6,5	6,1	0,461	5738
0,25	2	3,7	3,5	2,34	1,9	1,9	1,25	5739
0,25	2	5,5	5,5	2,34	2,5	2,9	0,794	5740
0,25	2	8	8,5	2,34	3,5	4,6	0,51	5741
0,25	2	11,4	12,5	2,34	4,7	6,7	0,353	5742
0,25	2	16,6	18,5	2,34	6,7	9,9	0,235	5743
0,25	2,5	4,9	3,5	1,92	1,9	3	0,637	5744
0,25	2,5	7,3	5,5	1,92	2,6	4,7	0,412	5745
0,25	2,5	10,9	8,5	1,92	3,6	7,3	0,265	5746
0,25	2,5	15,7	12,5	1,92	5	10,8	0,177	5747
0,25	2,5	22,9	18,5	1,92	7	15,9	0,118	5748
0,25	3,2	7,1	3,5	1,53	2	5	0,304	5749
0,25	3,2	10,7	5,5	1,53	2,8	7,9	0,196	5750
0,25	3,2	16,1	8,5	1,53	3,8	12,2	0,127	5751
0,25	3,2	23,3	12,5	1,53	5,3	18	0,088	5752
0,25	3,2	34,1	18,5	1,53	7,5	26,6	0,059	5753

Нержавеющая сталь EN 10270-3-1.4310								
D _t	D _m	L _o	n _v	F _n	L _n	s _n	c	Арт. №
0,32	1,6	3,1	3,5	5,47	2,3	0,8	6,55	5754
0,32	1,6	4,4	5,5	5,47	3,1	1,3	4,17	5755
0,32	1,6	6,3	8,5	5,47	4,2	2	2,7	5756
0,32	1,6	8,7	12,5	5,47	5,8	3	1,83	5757
0,32	1,6	12,5	18,5	5,47	8,1	4,4	1,24	5758
0,32	2	3,7	3,5	4,69	2,3	1,4	3,35	5759
0,32	2	5,3	5,5	4,69	3,1	2,2	2,14	5760
0,32	2	7,7	8,5	4,69	4,3	3,4	1,3	5761
0,32	2	10,9	12,5	4,69	5,9	5,0	0,941	5762
0,32	2	15,6	18,5	4,69	8,2	7,4	0,637	5763
0,32	2,5	4,7	3,5	3,91	2,4	2,3	1,716	5764
0,32	2,5	6,8	5,5	3,91	3,2	3,6	1,09	5765
0,32	2,5	10	8,5	3,91	4,4	5,5	0,706	5766
0,32	2,5	14,2	12,5	3,91	6,1	8,2	0,481	5767
0,32	2,5	20,6	18,5	3,91	8,5	12,1	0,324	5768
0,32	3,2	6,3	3,5	3,16	2,5	3,9	0,814	5769
0,32	3,2	9,4	5,5	3,16	3,3	6,1	0,52	5770
0,32	3,2	14	8,5	3,16	4,6	9,4	0,333	5771
0,32	3,2	20,1	12,5	3,16	6,3	13,8	0,226	5772
0,32	3,2	29,3	18,5	3,16	8,9	20,4	0,157	5773
0,32	4	8,7	3,5	2,57	2,6	6,1	0,422	5774
0,32	4	13,1	5,5	2,57	3,5	9,6	0,265	5775
0,32	4	19,8	8,5	2,57	4,9	14,9	0,177	5776
0,32	4	28,6	12,5	2,57	6,7	21,9	0,118	5777
0,32	4	41,9	18,5	2,57	9,5	32,4	0,078	5778
0,4	2	3,9	3,5	8,55	2,9	1	8,179	5779
0,4	2	5,5	5,5	8,55	3,8	1,6	5,207	5780
0,4	2	7,8	8,5	8,55	5,3	2,5	3,373	5781
0,4	2	10,9	12,5	8,55	7,2	3,7	2,295	5782
0,4	2	15,6	18,5	8,55	10,1	5,5	1,549	5783
0,4	2,5	4,7	3,5	7,33	2,9	1,7	4,187	5784
0,4	2,5	6,7	5,5	7,33	3,9	2,7	2,667	5785
0,4	2,5	9,6	8,5	7,33	5,4	4,2	1,726	5786
0,4	2,5	13,6	12,5	7,33	7,3	6,2	1,177	5787
0,4	2,5	19,5	18,5	7,33	10,3	9,2	0,794	5788
0,4	3,2	6	3,5	6	3	3	2,001	5789
0,4	3,2	8,7	5,5	6	4	4,7	1,275	5790
0,4	3,2	12,8	8,5	6	5,5	7,3	0,824	5791
0,4	3,2	18,3	12,5	6	7,6	10,7	0,559	5792
0,4	3,2	26,5	18,5	6	10,7	15,9	0,382	5793
0,4	4	7,9	3,5	4,93	3,1	4,8	1,02	5794
0,4	4	11,7	5,5	4,93	4,2	7,6	0,647	5795
0,4	4	17,5	8,5	4,93	5,8	11,7	0,422	5796
0,4	4	25,1	12,5	4,93	7,9	17,2	0,284	5797
0,4	4	36,6	18,5	4,93	11,2	25,5	0,196	5798
0,4	5	10,9	3,5	4,01	3,2	7,7	0,52	5799
0,4	5	16,4	5,5	4,01	4,4	12	0,333	5800
0,4	5	24,7	8,5	4,01	6,1	18,6	0,216	5801
0,4	5	35,8	12,5	4,01	8,4	27,4	0,147	5802
0,4	5	52,4	18,5	4,01	11,9	40,5	0,098	5803

ПРУЖИНЫ СЖАТИЯ

Размеры согласно стандарту DIN 2098



D _t	D _m	L ₀	n _v	L _n	s _n	F _n	c	EN 10270-1-SH			Нержавеющая сталь EN 10270-3-1.4310		
								Арт. №	F _n	c	Арт. №	F _n	c
0,5	2,5	4,4	3,5	3,5	0,9	10,4	11,6	5804	9,7	10	5829		
0,5	2,5	6,1	5,5	4,7	1,4	10,4	7,42	5805	9,7	6,9	5830		
0,5	2,5	8,7	8,5	6,5	2,2	10,4	4,80	5806	9,7	4,46	5831		
0,5	2,5	12	12,5	9	3	10,4	3,27	5807	9,7	3,04	5832		
0,5	2,5	17,5*	18,5	12,8	4,7	10,4	2,21	5808	9,7	2,05	5833		
0,5	3,2	5,5	3,5	3,7	1,8	10	5,57	5809	9,3	5,18	5834		
0,5	3,2	7,9	5,5	5,1	2,8	10	3,53	5810	9,3	3,28	5835		
0,5	3,2	11,5	8,5	7,1	4,4	10	2,28	5811	9,3	2,12	5836		
0,5	3,2	16	12,5	9,8	6,2	10	1,56	5812	9,3	1,45	5837		
0,5	3,2	23,5*	18,5	14	9,5	10	1,05	5813	9,3	0,97	5838		
0,5	4	7	3,5	3,7	3,3	9,32	2,83	5814	8,7	2,63	5839		
0,5	4	10	5,5	5,1	4,9	9,32	1,81	5815	8,7	1,68	5840		
0,5	4	15	8,5	7,1	7,9	9,32	1,17	5816	8,7	1,09	5841		
0,5	4	21,5*	12,5	9,8	11,7	9,32	0,79	5817	8,7	0,74	5842		
0,5	4	31*	18,5	14	17	9,32	0,54	5818	8,7	0,5	5843		
0,5	5	9,4	3,5	3,9	5,5	8,04	1,46	5819	7,5	1,36	5844		
0,5	5	14	5,5	5,4	8,6	8,04	0,93	5820	7,5	0,92	5846		
0,5	5	20,5*	8,5	7,6	12,9	8,04	0,61	5821	7,5	0,56	5847		
0,5	5	30*	12,5	10,6	19,4	8,04	0,41	5822	7,5	0,38	5848		
0,5	5	44,5*	18,5	15,1	29,4	8,04	0,28	5823	7,5	0,26	5849		
0,5	6,3	13,5	3,5	4,3	9,2	6,57	0,73	5824	6,1	0,68	5850		
0,5	6,3	20*	5,5	6	14	6,57	0,46	5825	6,1	0,43	5851		
0,5	6,3	30*	8,5	8,7	21,3	6,57	0,3	5826	6,1	0,28	5852		
0,5	6,3	44*	12,5	12,2	31,8	6,57	0,21	5827	6,1	0,19	5853		
0,5	6,3	65*	18,5	17,4	47,6	6,57	0,14	5828	6,1	0,13	5854		
0,63	3,2	5,5	3,5	4	1,5	21	14	5855	19,5	13	5880		
0,63	3,2	7,8	5,5	5,4	2,4	21	8,9	5856	19,5	8,3	5881		
0,63	3,2	11	8,5	7,5	3,5	21	5,77	5857	19,5	5,37	5882		
0,63	3,2	15,5	12,5	10,3	5,2	21	3,93	5858	19,5	3,65	5883		
0,63	3,2	22,5*	18,5	14,7	7,8	21	2,65	5859	19,5	2,46	5884		
0,63	4	6,7	3,5	4,3	2,4	17,2	7,16	5860	16	6,66	5885		
0,63	4	9,6	5,5	5,8	3,8	17,2	4,55	5861	16	4,23	5886		
0,63	4	14	8,5	8,2	5,8	17,2	2,94	5862	16	2,73	5887		
0,63	4	20	12,5	11,3	8,7	17,2	2,00	5863	16	1,86	5888		
0,63	4	29*	18,5	16,2	12,8	17,2	1,35	5864	16	1,25	5889		
0,63	5	8,5	3,5	4,3	4,2	15,5	3,69	5865	14,4	3,43	5890		
0,63	5	12,5	5,5	5,8	6,7	15,5	2,35	5866	14,4	2,18	5892		
0,63	5	18,5	8,5	8,2	10,3	15,5	1,52	5867	14,4	1,41	5893		
0,63	5	26*	12,5	11,3	14,7	15,5	1,03	5868	14,4	0,96	5894		
0,63	5	38,5*	18,5	16,2	22,3	15,5	0,7	5869	14,4	0,65	5895		
0,63	6,3	11,5	3,5	4,6	6,9	12,5	1,83	5870	11,6	1,7	5896		
0,63	6,3	17	5,5	6,2	10,8	12,5	1,17	5871	11,6	1,09	5897		
0,63	6,3	25,5*	8,5	8,9	16,6	12,5	0,76	5872	11,6	0,7	5898		
0,63	6,3	36,5*	12,5	12,3	24,2	12,5	0,51	5873	11,6	0,47	5899		
0,63	6,3	54*	18,5	17,7	36,3	12,5	0,34	5874	11,6	0,32	5900		
0,63	8	16	3,5	5,1	10,9	10	0,89	5875	9,3	0,83	5901		
0,63	8	24,5*	5,5	7,1	17,4	10	0,57	5876	9,3	0,53	5902		
0,63	8	37*	8,5	10,2	26,8	10	0,37	5877	9,3	0,35	5903		
0,63	8	55*	12,5	14,3	40,7	10	0,25	5878	9,3	0,23	5904		
0,63	8	80,5*	18,5	20,6	59,9	10	0,17	5879	9,3	0,16	5905		
0,8	4	6,9	3,5	5,2	1,7	31,9	18,5	5906	29,7	17,2	5931		
0,8	4	9,7	5,5	7	2,7	31,9	11,9	5907	29,7	11,1	5932		
0,8	4	14	8,5	9,8	4,2	31,9	7,67	5908	29,7	7,13	5933		
0,8	4	19,5	12,5	13,5	6	31,9	5,22	5909	29,7	4,85	5934		
0,8	4	28*	18,5	19,1	8,9	31,9	3,52	5910	29,7	3,27	5935		

* Эти пружины могут дать поперечную трещину, если они не размещены в направляющей втулке или на оси.



ПРУЖИНЫ СЖАТИЯ

Размеры согласно стандарту DIN 2098

D _t	D _m	L ₀	n _v	L _n	s _n	F _n	c	EN 10270-1-SH Арт. №	Нержавеющая сталь EN 10270-3-1.4310		
									F _n	c	Арт. №
0,8	5	8,3	3,5	5,6	2,7	26	9,53	5911	24,2	8,86	5936
0,8	5	12	5,5	7,7	4,3	26	6,07	5912	24,2	5,65	5937
0,8	5	17,5	8,5	10,9	6,6	26	3,92	5913	24,2	3,65	5938
0,8	5	24,5	12,5	15,1	9,4	26	2,67	5914	24,2	2,48	5939
0,8	5	36*	18,5	21,5	14,5	26	1,8	5915	24,2	1,67	5940
0,8	6,3	10,5	3,5	5,6	4,9	24	4,77	5916	22,3	4,44	5941
0,8	6,3	15,5	5,5	7,7	7,8	24	3,03	5917	22,3	2,82	5942
0,8	6,3	23	8,5	10,9	12,1	24	1,96	5918	22,3	1,82	5943
0,8	6,3	33*	12,5	15,1	17,9	24	1,33	5919	22,3	1,24	5945
0,8	6,3	48*	18,5	21,5	26,5	24	0,9	5920	22,3	0,84	5944
0,8	8	14,5	3,5	6,1	8,4	19,5	2,32	5921	18,1	2,16	5946
0,8	8	21,5	5,5	8,4	13,1	19,5	1,48	5922	18,1	1,38	5947
0,8	8	32*	8,5	12	20	19,5	0,96	5923	18,1	0,89	5948
0,8	8	47*	12,5	16,7	30,3	19,5	0,65	5924	18,1	0,6	5949
0,8	8	68*	18,5	23,8	44,2	19,5	0,44	5925	18,1	0,41	5950
0,8	10	20	3,5	6,9	13,1	15,4	1,2	5926	14,3	1,12	5951
0,8	10	30*	5,5	9,8	20,2	15,4	0,76	5927	14,3	0,7	5952
0,8	10	45,5*	8,5	14,3	31,2	15,4	0,49	5928	14,3	0,46	5953
0,8	10	66*	12,5	19,9	46,1	15,4	0,33	5929	14,3	0,31	5954
0,8	10	96,5*	18,5	28,5	68	15,4	0,23	5930	14,3	0,21	5955
1	5	8,5	3,5	6,6	1,9	43,7	23,20	5956	40,6	21,6	5981
1	5	12	5,5	9	3	43,7	14,80	5957	40,6	13,8	5982
1	5	17	8,5	12,6	4,4	43,7	9,57	5958	40,6	8,9	5983
1	5	24	12,5	17,4	6,6	43,7	6,51	5959	40,6	6,05	5984
1	5	34,5*	18,5	24,6	9,9	43,7	4,4	5960	40,6	4,1	5985
1	6,3	10	3,5	7,3	2,7	34,1	11,6	5961	31,7	10,79	5986
1	6,3	14,5	5,5	10,1	4,4	34,1	7,39	5962	31,7	6,87	5987
1	6,3	21,5	8,5	14,3	7,2	34,1	4,79	5963	31,7	4,45	5988
1	6,3	30,5	12,5	19,9	10,6	34,1	3,26	5964	31,7	3,03	5989
1	6,3	43,5*	18,5	28,3	15,2	34,1	2,2	5965	31,7	2,05	5990
1	8	13	3,5	7,3	5,7	33,1	5,68	5966	30,8	5,28	5991
1	8	19	5,5	10,1	8,9	33,1	3,61	5967	30,8	3,35	5992
1	8	28,5	8,5	14,3	14,2	33,1	2,33	5968	30,8	2,17	5993
1	8	40,5*	12,5	19,9	20,6	33,1	1,59	5969	30,8	1,48	5994
1	8	59*	18,5	28,3	30,7	33,1	1,08	5970	30,8	1	5995
1	10	17,5	3,5	8	9,5	27,4	2,9	5971	25,5	2,7	5996
1	10	26	5,5	11,2	14,8	27,4	1,85	5972	25,5	1,72	5997
1	10	39	8,5	16	23	27,4	1,2	5973	25,5	1,12	5998
1	10	56*	12,5	22,4	33,6	27,4	0,81	5974	25,5	0,76	5999
1	10	81,5*	18,5	32	49,5	27,4	0,55	5975	25,5	0,51	6000
1	12,5	24	3,5	9,4	14,6	22	1,49	5976	20,5	1,39	6001
1	12,5	36,5	5,5	13,4	23,1	22	0,95	5977	20,5	0,88	6002
1	12,5	55,5*	8,5	19,4	36,1	22	0,61	5978	20,5	0,57	6003
1	12,5	80,5*	12,5	27,4	53,1	22	0,41	5979	20,5	0,38	6004
1	12,5	115*	18,5	39,4	75,6	22	0,28	5980	20,5	0,26	6005
1,25	6,3	12	3,5	7,2	4,8	133	29	6006	124	27	6031
1,25	6,3	17	5,5	9,8	7,2	133	18	6007	124	16,7	6032
1,25	6,3	25	8,5	13,8	11,2	133	11,8	6008	124	11	6033
1,25	6,3	35,5	12,5	19,2	16,3	133	8,09	6009	124	7,5	6034
1,25	6,3	51,5*	18,5	27,1	24,4	133	5,39	6010	124	5	6035
1,25	8	15	3,5	7,4	7,6	105	14,3	6011	98	13,3	6036
1,25	8	22	5,5	10,5	11,5	105	8,92	6012	98	8,3	6037
1,25	8	33	8,5	14,9	18,1	105	5,83	6013	98	5,4	6038
1,25	8	47,5*	12,5	21	26,5	105	3,96	6014	98	3,7	6039
1,25	8	69*	18,5	30	39	105	2,69	6015	98	2,5	6040

* Эти пружины могут дать поперечную трещину, если они не размещены в направляющей втулке или на оси.

ПРУЖИНЫ СЖАТИЯ

Размеры согласно стандарту DIN 2098



D _t	D _m	L ₀	n _v	L _n	s _n	F _n	c	EN 10270-1-SH	Нержавеющая сталь EN 10270-3-1.4310		
								Арт. №	F _n	c	Арт. №
1,25	10	20	3,5	7,7	12,3	85,4	7,09	6016	79	7,59	6041
1,25	10	29,5	5,5	10,8	18,7	85,4	4,51	6017	79	4,19	6042
1,25	10	44,5*	8,5	15,2	29,3	85,4	2,92	6018	79	2,71	6043
1,25	10	64*	12,5	21,1	42,9	85,4	1,99	6019	79	1,85	6044
1,25	10	93,5*	18,5	30	63,5	85,4	1,34	6020	79	1,25	6045
1,25	12,5	27	3,5	8,2	18,8	69	3,63	6021	64	3,38	6046
1,25	12,5	41,5	5,5	11,6	29,9	69	2,31	6022	64	2	6047
1,25	12,5	62,5*	8,5	16,5	46	69	1,49	6023	64	1,38	6048
1,25	12,5	90,5*	12,5	23,1	67,4	69	1,02	6024	64	0,95	6049
1,25	12,5	130*	18,5	32,9	97,1	69	0,69	6025	64	0,64	6050
1,25	16	40,5	3,5	9,1	31,4	54,2	1,73	6026	50	1,61	6051
1,25	16	62*	5,5	12,9	49,1	54,2	1,1	6027	50	1,02	6052
1,25	16	94*	8,5	18,5	75,5	54,2	0,72	6028	50	0,67	6053
1,25	16	140*	12,5	26	114	54,2	0,48	6029	50	0,45	6054
1,25	16	205*	18,5	37,3	168	54,2	0,32	6030	50	0,3	6055
1,6	8	14,5	3,5	9	5,5	212	37,30	6056	197	34,7	6081
1,6	8	21,5	5,5	12,6	8,9	212	23,70	6057	197	22	6082
1,6	8	31,5	8,5	17,9	13,6	212	15,40	6058	197	14,3	6083
1,6	8	45	12,5	24,8	20,2	212	10,40	6059	197	9,7	6084
1,6	8	65,5*	18,5	35,2	30,3	212	7,05	6060	197	6,56	6085
1,6	10	18,5	3,5	9,4	9,1	170	19,1	6061	158	17,76	6086
1,6	10	27	5,5	13,2	13,8	170	12,2	6062	158	11,34	6087
1,6	10	40,5	8,5	18,9	21,6	170	7,87	6063	158	7,32	6088
1,6	10	58,5*	12,5	26,5	32	170	5,33	6064	158	4,96	6089
1,6	10	85*	18,5	37,9	47,1	170	3,61	6065	158	3,36	6090
1,6	12,5	24	3,5	10	14	135	9,76	6066	125	9,07	6091
1,6	12,5	36	5,5	14,1	21,9	135	6,23	6067	125	5,79	6092
1,6	12,5	53,5*	8,5	20,1	33,4	135	4,04	6068	125	3,75	6093
1,6	12,5	78*	12,5	28	50	135	2,73	6069	125	2,54	6094
1,6	12,5	115*	18,5	39,9	75,1	135	1,84	6070	125	1,71	6095
1,6	16	34	3,5	11	23	106	4,65	6071	99	4,32	6096
1,6	16	51,5*	5,5	15,5	36	106	2,96	6072	99	2,75	6097
1,6	16	77,5*	8,5	22,2	55,3	106	1,92	6073	99	1,79	6098
1,6	16	110*	12,5	31,2	78,8	106	1,3	6074	99	1,2	6099
1,6	16	165*	18,5	44,6	120	106	0,88	6075	99	0,82	6100
1,6	20	48*	3,5	12,4	35,6	84,8	2,38	6076	79	2,21	6101
1,6	20	73,5*	5,5	17,6	55,9	84,8	1,5	6077	79	1,39	6102
1,6	20	110*	8,5	25,5	84,5	84,8	0,99	6078	79	0,92	6103
1,6	20	165*	12,5	36	129	84,8	0,67	6079	79	0,62	6104
1,6	20	240*	18,5	51,8	188	84,8	0,45	6080	79	0,42	6561
2	10	18	3,5	11,2	6,8	318	46,6	6105	295	43,3	6130
2	10	26,5	5,5	15,6	10,9	318	29,7	6106	295	27,6	6131
2	10	38,5	8,5	22	16,5	318	19,2	6107	295	17,9	6132
2	10	55	12,5	30,6	24,4	318	13	6108	295	12,2	6133
2	10	79,5*	18,5	43,4	36,1	318	8,81	6109	295	8,29	6134
2	12,5	22,5	3,5	11,7	10,8	254	23,9	6110	236	22,22	6135
2	12,5	33	5,5	16,4	16,6	254	15,2	6111	236	14,13	6136
2	12,5	49,5	8,5	23,5	26	254	9,81	6112	236	9,12	6137
2	12,5	71*	12,5	33	38	254	6,69	6113	236	6,22	6138
2	12,5	105*	18,5	47,2	57,8	254	4,52	6114	236	4,2	6139
2	16	30	3,5	12,5	17,5	198	11,4	6115	184	10,6	6140
2	16	45	5,5	17,7	27,3	198	7,24	6116	184	6,73	6141
2	16	68*	8,5	25,5	42,5	198	4,69	6117	184	4,36	6142
2	16	98*	12,5	35,9	62,1	198	3,19	6118	184	2,97	6143
2	16	145*	18,5	51,4	93,6	198	2,16	6119	184	2	6144

* Эти пружины могут дать поперечную трещину, если они не размещены в направляющей втулке или на оси.



ПРУЖИНЫ СЖАТИЯ

Размеры согласно стандарту DIN 2098

D _t	D _m	L _o	n _v	L _n	s _n	EN 10270-1-SH			Нержавеющая сталь EN 10270-3-1.4310		
						F _n	c	Арт. №	F _n	c	Арт. №
2	20	41	3,5	13,6	27,4	159	5,83	6120	148	5,42	6145
2	20	62*	5,5	19,2	42,8	159	3,71	6121	148	3,45	6146
2	20	94*	8,5	27,6	66,4	159	2,39	6122	148	2,22	6147
2	20	135*	12,5	38,8	96,2	159	1,63	6123	148	1,52	6148
2	20	200*	18,5	55,6	144	159	1,10	6124	148	1,02	6149
2	25	58*	3,5	15	43	127	2,98	6125	118	2,77	6150
2	25	88,5*	5,5	21,4	67,1	127	1,9	6126	118	1,77	6151
2	25	135*	8,5	31	104	127	1,23	6127	118	1,14	6598
2	25	195*	12,5	43,8	151	127	0,83	6128	118	0,77	6152
2	25	290*	18,5	63	227	127	0,57	6129	118	0,53	6153
2,5	12,5	22	3,5	14	8	468	58,3	6154	435	54,2	6179
2,5	12,5	32	5,5	19,5	12,5	468	37,2	6155	435	34,59	6180
2,5	12,5	47,5	8,5	27,8	19,7	468	24	6156	435	22,32	6181
2,5	12,5	67,5	12,5	38,7	28,8	468	16,3	6157	435	15,16	6182
2,5	12,5	98*	18,5	55,1	42,9	468	11	6158	435	10,23	6183
2,5	16	27,5	3,5	14,6	12,9	365	27,8	6159	339	25,85	6184
2,5	16	41	5,5	20,5	20,5	365	17,7	6160	339	16,46	6185
2,5	16	61	8,5	29,3	31,7	365	11,5	6161	339	10,69	6186
2,5	16	88*	12,5	41,1	46,9	365	7,78	6162	339	7,23	6187
2,5	16	130*	18,5	58,9	71,1	365	5,25	6163	339	4,88	6188
2,5	20	36	3,5	15,5	20,5	292	14,2	6164	271	13,2	6189
2,5	20	54	5,5	21,9	32,1	292	9,05	6165	271	8,41	6190
2,5	20	81,5*	8,5	31,5	50	292	5,85	6166	271	5,44	6191
2,5	20	120*	12,5	44,3	75,7	292	3,98	6167	271	3,7	6192
2,5	20	175*	18,5	63,6	111	292	2,69	6168	271	2,5	6193
2,5	25	49	3,5	16,8	32,2	233	7,29	6169	217	6,78	6194
2,5	25	74,5*	5,5	24	50,5	233	4,64	6170	217	4,31	6195
2,5	25	115*	8,5	34,8	80,2	233	3	6171	217	2,79	6196
2,5	25	165*	12,5	49,2	116	233	2,04	6172	217	1,89	6197
2,5	25	240*	18,5	70,8	169	233	1,38	6173	217	1,28	6198
2,5	32	71,5*	3,5	19,3	52,2	182	3,48	6174	169	3,23	6199
2,5	32	110*	5,5	27,9	82,1	182	2,22	6175	169	2,06	6200
2,5	32	170*	8,5	40,7	129	182	1,43	6176	169	1,36	6201
2,5	32	245*	12,5	58,1	187	182	0,97	6177	169	0,9	6202
2,5	32	360*	18,5	83,9	276	182	0,66	6178	169	0,61	6203
3,2	16	27,5	3,5	17,8	9,7	721	74,3	6204	670	69,1	6740
3,2	16	40	5,5	24,9	15,1	721	47,4	6205	670	44,1	6741
3,2	16	59	8,5	35,4	23,6	721	30,7	6206	670	28,55	6742
3,2	16	83,5	12,5	49	34,5	721	20,8	6207	670	19,35	6743
3,2	16	120*	18,5	69,4	50,6	721	14,1	6208	670	13,11	6744
3,2	20	33,5	3,5	18,5	15	577	38,1	6209	537	35,43	6745
3,2	20	49,5	5,5	25,9	23,6	577	24,2	6210	537	22,5	6746
3,2	20	74	8,5	37,1	36,9	577	15,7	6211	537	14,6	6747
3,2	20	105*	12,5	51,6	53,4	577	10,7	6212	537	9,95	6748
3,2	20	155*	18,5	73,2	81,8	577	7,21	6213	537	6,7	6749
3,2	25	42,5	3,5	19,1	23,4	461	19,4	6214	429	18,04	6750
3,2	25	63,5	5,5	26,3	37,2	461	12,4	6215	429	11,53	6751
3,2	25	94,5*	8,5	37,1	57,4	461	8,02	6216	429	7,45	6752
3,2	25	135*	12,5	51,6	83,4	461	5,45	6217	429	5,06	6753
3,2	25	200*	18,5	73,2	127	461	3,68	6218	429	3,42	6754
3,2	32	58,6	3,5	19,8	38,7	361	9,31	6219	336	8,65	6755
3,2	32	88,5*	5,5	27,4	61,1	361	5,92	6220	336	5,5	6756
3,2	32	135*	8,5	38,8	96,2	361	3,82	6221	336	3,55	6757
3,2	32	190*	12,5	54,1	136	361	2,61	6222	336	2,42	6758
3,2	32	280*	18,5	77	203	361	1,76	6223	336	1,64	6759
* Эти пружины могут дать поперечную трещину, если они не размещены в направляющей втулке или на оси.											

ПРУЖИНЫ СЖАТИЯ

Размеры согласно стандарту DIN 2098



D _t	D _m	L ₀	n _v	L _n	s _n	F _n	c	EN 10270-1-SH			Нержавеющая сталь EN 10270-3-1.4310		
								Арт. №	F _n	c	Арт. №	F _n	c
3,2	40	82*	3,5	21,2	60,8	288	4,76	6224	268	4,43	6760		
3,2	40	125*	5,5	29,7	95,3	288	3,03	6225	268	2,81	6761		
3,2	40	190*	8,5	42,3	148	288	1,96	6226	268	1,82	6762		
3,2	40	275*	12,5	59,2	216	288	1,33	6227	268	1,24	6763		
3,2	40	405*	18,5	84,5	321	288	0,9	6228	268	0,84	6764		
4	20	33,5	3,5	22,2	11,3	1069	93,1	6229	994	86,58	6765		
4	20	49	5,5	31	18	1069	59,2	6230	994	55,06	6766		
4	20	72	8,5	44,2	27,8	1069	38,3	6231	994	35,62	6767		
4	20	105	12,5	61,7	43,3	1069	26,1	6232	994	24,27	6768		
4	20	150*	18,5	87,7	62,3	1069	17,6	6233	994	16,37	6769		
4	25	41	3,5	22,9	18,1	852	47,7	6234	792	44,36	6770		
4	25	60,5	5,5	32,2	28,3	852	30,3	6235	792	28,18	6771		
4	25	89,5	8,5	46	43,5	852	19,6	6236	792	18,23	6772		
4	25	130*	12,5	64,5	65,5	852	13,3	6237	792	12,37	6773		
4	25	185*	18,5	92,1	92,9	852	9,02	6238	792	8,39	6774		
4	32	53,5	3,5	24	29,5	666	22,8	6239	619	21,2	6775		
4	32	79,5	5,5	33,3	46,2	666	14,4	6240	619	13,4	6776		
4	32	120	8,5	47,2	72,8	666	9,35	6241	619	8,69	6777		
4	32	170*	12,5	65,8	104	666	6,35	6242	619	5,9	6778		
4	32	250*	18,5	93,6	156	666	4,30	6243	619	4	6779		
4	40	71	3,5	25,2	45,8	533	11,7	6244	496	10,88	6780		
4	40	105*	5,5	35,1	69,9	533	7,4	6245	496	6,88	6781		
4	40	160*	8,5	50	110	533	4,79	6246	496	4,45	6782		
4	40	235*	12,5	69,8	165	533	3,26	6247	496	3,03	6783		
4	40	340*	18,5	99,6	240	533	2,2	6248	496	2,04	6784		
4	50	99*	3,5	27,4	71,6	427	5,95	6249	397	5,53	6785		
4	50	150*	5,5	38,6	111	427	3,79	6250	397	3,52	6786		
4	50	230*	8,5	55,4	175	427	2,45	6251	397	2,28	6787		
4	50	335*	12,5	77,8	257	427	1,67	6252	397	1,55	6788		
4	50	490*	18,5	111	379	427	1,13	6253	397	1,05	6789		
5	25	41	3,5	27,6	13,4	1569	117	6254	1459	109	6790		
5	25	60	5,5	38,5	21,5	1569	74	6255	1459	68,8	6791		
5	25	87,5	8,5	54,9	32,6	1569	47,9	6256	1459	44,5	6792		
5	25	125	12,5	76,7	48,3	1569	32,6	6257	1459	30,3	6793		
5	25	180*	18,5	109	71	1569	22	6258	1459	20,5	6794		
5	32	51	3,5	28,7	22,3	1226	55,4	6259	1140	51,5	6795		
5	32	75	5,5	40,2	34,8	1226	35,3	6260	1140	32,8	6796		
5	32	110	8,5	57,5	52,5	1226	22,8	6261	1140	21,2	6797		
5	32	160*	12,5	80,5	79,5	1226	15,5	6262	1140	14,4	6798		
5	32	230*	18,5	115	115	1226	10,5	6263	1140	9,7	6799		
5	40	64	3,5	29,6	34,4	981	28,3	6264	912	26,3	6800		
5	40	95,5	5,5	41,1	54,4	981	18	6265	912	16,7	6801		
5	40	140	8,5	58,4	81,6	981	11,7	6266	912	10,9	6802		
5	40	205*	12,5	81,4	124	981	7,94	6267	912	7,4	6803		
5	40	300*	18,5	116	184	981	5,36	6268	912	5	6804		
5	50	85	3,5	30,9	54,1	785	14,5	6269	730	13,5	6805		
5	50	130	5,5	43,2	86,8	785	9,25	6270	730	8,6	6806		
5	50	195*	8,5	61,6	133	785	5,98	6271	730	5,56	6807		
5	50	280*	12,5	86,1	194	785	4,07	6272	730	3,78	6808		
5	50	410*	18,5	123	287	785	2,75	6273	730	2,56	6809		
5	63	120*	3,5	32,3	87,7	623	7,27	6274	579	6,76	6810		
5	63	180*	5,5	45,3	135	623	4,63	6275	579	4,3	6811		
5	63	275*	8,5	64,8	210	623	2,99	6276	579	2,78	6812		
5	63	395*	12,5	90,8	304	623	2,09	6277	579	1,94	6813		
5	63	585*	18,5	130	455	623	1,37	6278	579	1,27	6814		

* Эти пружины могут дать поперечную трещину, если они не размещены в направляющей втулке или на оси.



ПРУЖИНЫ СЖАТИЯ

Размеры согласно стандарту DIN 2098

D _t	D _m	L ₀	n _v	F _n	L _n	s _n	c	EN 10270-1-SH	
								Арт. №	
6,3	32	50	3,5	2314	35	15	140	6279	
6,3	32	75	5,5	2314	49	26	89,1	6280	
6,3	32	110	8,5	2314	69	41	57,7	6281	
6,3	32	155	12,5	2314	97	58	39,2	6282	
6,3	32	225*	18,5	2314	137	88	26,5	6283	
6,3	40	60	3,5	1853	36	24	71,7	6284	
6,3	40	90	5,5	1853	50,3	39,7	45,6	6285	
6,3	40	135	8,5	1853	71,8	63,2	29,5	6286	
6,3	40	195	12,5	1853	100	95	20,1	6287	
6,3	40	280*	18,5	1853	143	137	13,5	6288	
6,3	50	80	3,5	1481	38	42	36,7	6289	
6,3	50	115	5,5	1481	53	62	23,3	6290	
6,3	50	175	8,5	1481	75	100	15,1	6291	
6,3	50	250*	12,5	1481	105	145	10,3	6292	
6,3	50	365*	18,5	1481	150	215	6,94	6293	
6,3	63	105	3,5	1177	40	65	18,3	6294	
6,3	63	155	5,5	1177	56	99	11,7	6295	
6,3	63	235*	8,5	1177	80,5	155	7,55	6296	
6,3	63	340*	12,5	1177	113	227	5,13	6297	
6,3	63	500*	18,5	1177	161	339	3,47	6298	
6,3	80	145	3,5	932	42	103	8,95	6299	
6,3	80	220*	5,5	932	59,5	161	5,7	6300	
6,3	80	335*	8,5	932	85,5	250	3,69	6301	
6,3	80	490*	12,5	932	120	370	2,51	6302	
6,3	80	720*	18,5	932	172	548	1,7	6303	
8	40	65	3,5	3530	44	21	183	6304	
8	40	90	5,5	3530	61,2	28,8	119	6305	
8	40	135	8,5	3530	87	48	76,7	6306	
8	40	190	12,5	3530	122	68	52,2	6307	
8	40	275*	18,5	3530	174	101	35,2	6308	
8	50	75	3,5	2824	45	30	95,3	6309	
8	50	110	5,5	2824	63,2	46,8	60,8	6310	
8	50	160	8,5	2824	90	70	39,2	6311	
8	50	230	12,5	2824	127	103	26,7	6312	
8	50	335*	18,5	2824	181	154	18	6313	
8	63	95	3,5	2236	47	48	47,7	6314	
8	63	140	5,5	2236	66	74	30,3	6315	
8	63	205	8,5	2236	93,5	112	19,6	6316	
8	63	300*	12,5	2236	131	169	13,3	6317	
8	63	435*	18,5	2236	187	248	9,02	6318	
8	80	125	3,5	1765	49	76	23,2	6319	
8	80	180	5,5	1765	69	111	14,8	6320	
8	80	285*	8,5	1765	99	186	9,58	6321	
8	80	410*	12,5	1765	139	271	6,51	6322	
8	80	600*	18,5	1765	199	401	4,4	6323	
8	100	170	3,5	1412	52	118	11,9	6324	
8	100	260*	5,5	1412	73	187	7,58	6325	
8	100	390*	8,5	1412	104	286	4,9	6326	
8	100	570*	12,5	1412	147	423	3,33	6327	
8	100	835*	18,5	1412	210	625	2,26	6328	

* Эти пружины могут дать поперечную трещину, если они не размещены в направляющей втулке или на оси.

D _t	D _m	L ₀	n _v	F _n	L _n	s _n	c	EN 10270-1-SH	
								Арт. №	
10	50	75	3,5	5198	55	20	232	6329	
10	50	110	5,5	5198	76	34	148	6330	
10	50	165	8,5	5198	109	56	95,7	6331	
10	50	230	12,5	5198	152	78	65,1	6332	
10	50	335*	18,5	5198	217	118	43,9	6333	
10	63	96	3,5	4119	56,3	39,7	116	6334	
10	63	135	5,5	4119	79	56	73,9	6335	
10	63	200	8,5	4119	112	88	47,9	6652	
10	63	285	12,5	4119	157	128	32,6	6336	
10	63	410*	18,5	4119	225	185	22	6337	
10	80	115	3,5	3246	59	56	56,8	6338	
10	80	175	5,5	3246	83	92	36,2	6339	
10	80	255	8,5	3246	119	136	23,4	6340	
10	80	370	12,5	3246	167	203	15,9	6341	
10	80	540*	18,5	3246	238	302	10,8	6342	
10	100	150	3,5	2599	63	87	29	6343	
10	100	230	5,5	2599	89	141	18,5	6344	
10	100	345	8,5	2599	128	217	12	6345	
10	100	500*	12,5	2599	180	320	8,14	6346	
10	100	730*	18,5	2599	258	472	5,5	6961	
10	125	205	3,5	2079	67	138	14,9	6347	
10	125	315	5,5	2079	95	220	9,48	6348	
10	125	475*	8,5	2079	137	338	6,13	6349	
10	125	690*	12,5	2079	193	497	4,17	6962	
10	125	1015*	18,5	2079	277	738	2,82	6963	

* Эти пружины могут дать поперечную трещину, если они не размещены в направляющей втулке или на оси.

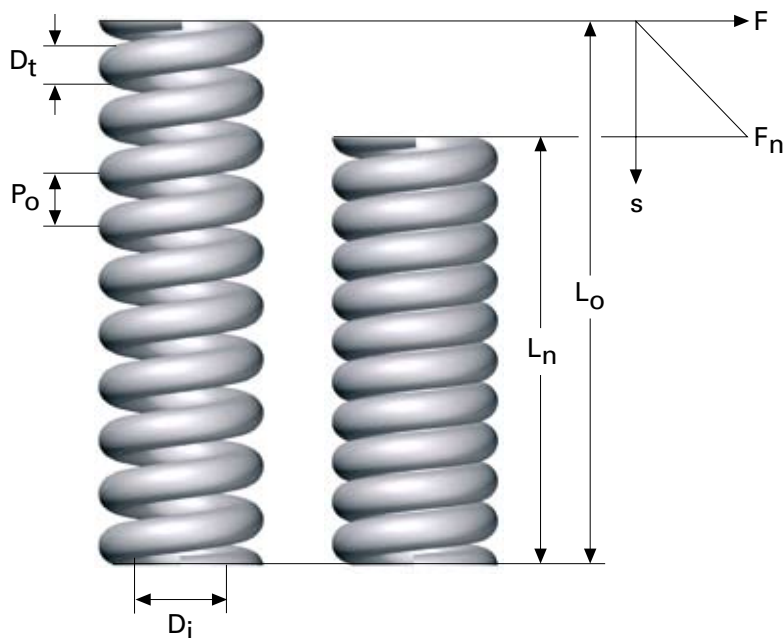
ПРУЖИНЫ СЖАТИЯ

SF-TFX



ПРУЖИНЫ СЖАТИЯ

SF-TFX



SF-TFK это серия пружин сжатия небольшого диаметра. Эти пружины используются в первую очередь там, где требуется большое усилие в ограниченном пространстве. Пружины изготовлены из материала EN 10270-2-FDSiCr, представляющего собой провод для клапанных пружин кремниво-хромового сплава масляного закалывания, способного воспринимать сильные частотные колебания и обладают хорошими демпферными характеристиками. Пружины с дробеструйной обработкой и шлифованными опорными витками 3/4 части.

Все размеры указаны в мм

D_t = Диаметр проволоки

D_i = Внутренний диаметр

D_y = Наружный диаметр $D_i + D_t + D_t$

L_o = Свободная длина

n_t = Общее количество витков

P_o = Высота

L_n = Длина нагруженной пружины при усилии пружины F_n

F_n = Усилие пружины в Ньютонах при L_n

c = Жесткость

L_{st} = Длина в сжатом состоянии = $D_t \times n_t$

s = Ход пружины

N_c = Количество циклов нагрузки

Материал: Провод для клапанных пружин
EN 10270-2-FDSiCr

Допуски: SS 2384. Для D_i , используется плюсовой допуск $\times 1,5$, однако пружины могут быть навиты на ось того же диаметра, что и D_i пружины. См. стр. 220 для получения дополнительной информации.

Макс. рабочая температура: 250 °C

При статической нагрузке ($N_c < 10\,000$), пружина может быть сжата почти полностью.

1 кгс = 9,80665 Ньютонов, 1 Ньютон = 0,10197 кгс

ПРУЖИНЫ СЖАТИЯ

SF-TFX



D _t	D _i	L _o	n _t	P _o	L _n	F _n	c	Арт. №
2	5	20	7,6	2,95	15,5	339	75,0	2657
2	5	35	12,7	2,95	26,7	339	40,9	2658
2	5	50	17,8	2,95	37,9	339	28,0	2659
2	5	65	22,8	2,95	49,2	339	21,5	2660
2	6	25	8,9	3,10	17,4	313,8	41,4	2661
2	6	40	13,8	3,10	27,4	313,8	24,9	2662
2	6	55	18,6	3,10	37,5	313,8	17,9	2663
2	6	70	23,4	3,10	47,6	313,8	14,0	2664
2	7	30	10,0	3,30	19,0	279,5	25,3	2665
2	7	45	14,5	3,30	28,1	279,5	16,6	2666
2	7	60	19,1	3,30	37,2	279,5	12,3	2667
2	7	75	23,6	3,30	46,2	279,5	9,7	2668
2	8	35	10,6	3,50	21,9	225,5	17,3	2669
2	8	50	15,2	3,50	30,4	225,5	11,5	2670
2	8	65	19,5	3,50	39,2	225,5	8,7	2671
2	8	80	23,8	3,50	48,1	225,5	7,0	2672
2,5	6	25	7,4	3,80	20,0	524,6	106,0	2673
2,5	6	40	11,4	3,80	31,7	524,6	63,0	2674
2,5	6	55	15,3	3,80	43,4	524,6	45,2	2675
2,5	6	70	19,2	3,80	55,1	524,6	35,3	2676
2,5	7	30	8,5	3,95	22,3	490,3	63,8	2677
2,5	7	45	12,3	3,95	33,2	490,3	41,6	2678
2,5	7	60	16,0	3,95	44,1	490,3	30,8	2679
2,5	7	75	19,8	3,95	54,9	490,3	24,4	2680
2,5	8	35	9,3	4,15	24,1	461,0	42,3	2681
2,5	8	50	12,9	4,15	34,1	461,0	29,0	2682
2,5	8	65	16,5	4,15	44,1	461,0	22,0	2683
2,5	8	80	20,2	4,15	54,0	461,0	17,8	2684
2,5	10	40	10,0	4,40	25,1	343,2	23,0	2685
2,5	10	55	13,4	4,40	34,2	343,2	16,5	2686
2,5	10	70	16,8	4,40	43,3	343,2	12,8	2687
2,5	10	85	20,2	4,40	52,3	343,2	10,5	2688
3	8	30	7,6	4,40	22,7	715,9	97,9	2689
3	8	45	11,0	4,40	33,6	715,9	62,8	2690
3	8	60	14,5	4,40	44,4	715,9	45,9	2691
3	8	75	17,9	4,40	55,3	715,9	36,3	2692
3	10	35	8,0	4,90	23,5	642,3	55,9	2693
3	10	50	11,1	4,90	33,0	642,3	37,6	2694
3	10	65	14,1	4,90	42,6	642,3	28,6	2695
3	10	80	17,2	4,90	52,1	642,3	23,0	2696
3	12	40	8,4	5,35	24,5	529,6	34,1	2697
3	12	55	11,3	5,35	33,0	529,6	24,0	2698
3	12	70	14,0	5,35	42,0	529,6	18,8	2699
3	12	85	16,8	5,35	50,6	529,6	15,4	2700
3	14	45	8,5	6,0	25,0	461,0	23,0	2701
3	14	60	11,0	6,0	32,8	461,0	17,0	2702
3	14	75	13,5	6,0	40,7	461,0	13,4	2703
3	14	90	16,0	6,0	48,8	461,0	11,2	2704
3,5	8	35	7,9	4,90	28,5	980,6	151,3	2705
3,5	8	50	11,0	4,90	40,4	980,6	102,0	2706
3,5	8	65	14,0	4,90	52,3	980,6	77,2	2707
3,5	8	80	17,1	4,90	64,2	980,6	62,1	2708
3,5	10	40	8,5	5,20	29,6	892,4	85,8	2709
3,5	10	55	11,4	5,20	40,2	892,4	60,3	2710
3,5	10	70	14,3	5,20	50,9	892,4	46,7	2711
3,5	10	85	17,2	5,20	61,6	892,4	38,1	2712
3,5	12	45	8,9	5,60	30,8	755	53,3	2713
3,5	12	60	11,5	5,60	40,9	755	39,5	2714
3,5	12	75	14,3	5,60	50,5	755	30,8	2715
3,5	12	90	17,0	5,60	60,4	755	25,5	2716

D _t	D _i	L _o	n _t	P _o	L _n	F _n	c	Арт. №
3,5	14	50	9,2	6,0	31,9	647	35,7	2717
3,5	14	65	11,7	6,0	40,9	647	26,9	2718
3,5	14	80	14,2	6,0	50,0	647	21,6	2719
3,5	14	100	17,6	6,0	62,0	647	17,0	2720
4	10	40	7,7	5,80	31,8	1206	147,1	2721
4	10	55	10,3	5,80	43,4	1206	104,0	2722
4	10	70	12,9	5,80	55,0	1206	80,4	2723
4	10	85	15,5	5,80	67,5	1206	65,2	2724
4	12	45	8,2	6,10	32,9	1108	92,0	2725
4	12	60	10,7	6,10	43,4	1108	66,7	2726
4	12	75	13,1	6,10	54,0	1108	52,8	2727
4	12	90	15,6	6,10	64,5	1108	43,5	2728
4	14	50	8,5	6,50	33,4	1020	61,4	2729
4	14	65	10,9	6,50	42,7	1020	45,7	2730
4	14	80	13,2	6,50	52,3	1020	36,8	2731
4	14	100	16,3	6,50	65,0	1020	29,1	2732
4	16	55	9,1	6,90	34,8	833	41,3	2733
4	16	70	11,1	6,90	44,5	833	32,7	2734
4	16	85	13,2	6,90	54,0	833	26,9	2735
4	16	100	15,4	6,90	63,0	833	22,6	2736
5	12	45	7,2	7,0	36,5	1873	220,3	2737
5	12	60	9,4	7,0	48,1	1873	157,3	2738
5	12	75	11,5	7,0	60,0	1873	124,8	2739
5	12	90	13,6	7,0	71,9	1873	103,4	2740
5	14	50	7,7	7,30	37,9	1745	144,2	2741
5	14	65	9,7	7,30	49,0	1745	109,0	2742
5	14	80	11,8	7,30	59,9	1745	86,8	2743
5	14	100	14,5	7,30	74,6	1745	68,6	2744
5	16	55	8,0	7,70	39,0	1638	102,3	2745
5	16	70	9,9	7,70	49,2	1638	78,7	2746
5	16	85	11,9	7,70	59,3	1638	63,7	2747
5	16	100	13,8	7,70	69,6	1638	53,8	2748
5	18	60	8,3	8,10	40,8	1422	74,0	2749
5	18	75	10,1	8,10	50,8	1422	58,6	2750
5	18	90	12,0	8,10	60,3	1422	47,9	2751
5	18	110	14,5	8,10	73,3	1422	38,7	2752
6	16	50	6,7	8,5	39,9	2314	229,1	2753
6	16	65	8,5	8,5	51,4	2314	170,1	2754
6	16	80	10,2	8,5	63,1	2314	136,9	2755
6	16	100	12,5	8,5	78,7	2314	108,6	2756
6	18	55	7,1	8,80	41,6	2206	164,6	2757
6	18	70	8,8	8,80	52,5	2206	126,1	2758
6	18	85	10,5	8,80	63,4	2206	102,1	2759
6	18	100	12,2	8,80	74,3	2206	85,8	2760
6	20	60	7,4	9,20	43,1	2069	122,3	2761
6	20	75	9,0	9,20	53,5	2069	96,2	2762
6	20	90	10,6	9,20	64,0	2069	79,6	2763
6	20	110	12,8	9,20	77,7	2069	64,0	2764
6	22	65	7,6	9,60	44,3	1961	94,9	2765
6	22	80	9,2	9,60	54,0	1961	75,1	2766
6	22	100	11,4	9,60	66,5	1961	58,5	2767
6	22	120	13,4	9,60	79,7	1961	48,6	2768

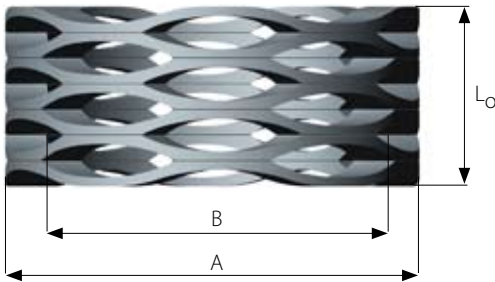
ВОЛНИСТЫЕ ПРУЖИНЫ

SF-FVM, SF-FVH





Стандартная конструкция E1



Многовитковые волнистые пружины изготовлены из плоского упругого материала и предназначены для использования в приложениях, где требуются малые монтажные размеры. Как общая длина, так и рабочая высота многовитковых волнистых пружин меньше, чем в случае обычных пружин из круглой проволоки, поэтому позволяет достичь уменьшения монтажных размеров на величину до 50 %.

Все размеры указаны в мм

A = Диаметр отверстия

B = Осевой диаметр

L_0 = Свободная длина

L_n = Длина нагруженной пружины при динамической нагрузке

c = Жесткость Н/мм

F_n = Усилие пружины в Ньютонах при L_n

Материал: СК67 (1.1231)

Макс. рабочая температура: 120°C

1 кгс = 9,80665 Ньютонов, 1 Ньютон = 0,10197 кгс

Все модели изготовлены из нержавеющей стали EN 10270-3-1.4310

Наружный диаметр не превышает указанное значение A при полном сжатии.

Внутренний диаметр не превышает указанное значение B при полном сжатии.

Форма концов:

E1 = неплоские концы

E2 = плоские концы (только по заказу)

Стандартная конструкция E2



Разработанный стандарт позволяет удовлетворить большинство общих требований. Если не один из стандартных продуктов не подходит, мы предложим изделия, изготовленные по специальному заказу. Это означает не только другие размеры, но также иные типы материалов.



ВОЛНИСТЫЕ ПРУЖИНЫ

SF-FVM, SF-FVH

A	B	L _o	L _n	c	F _n	Арт. №
9,5	6,4	4	2,4	18,4	29,4	5690
9,5	6,4	5	2,9	13,8	29,4	5691
9,5	6,4	7	4,3	11	29,4	5692
9,5	6,4	8	4,8	9,2	29,4	5693
9,5	6,4	9	5,3	7,9	29,4	5694
9,5	6,4	10	5,7	6,9	29,4	5695
9,5	6,4	12	7,2	6,1	29,4	5696
9,5	6,4	13	7,7	5,5	29,4	5697
9,5	6,4	14	8,1	5	29,4	5698
11	7,2	4	1,9	16,8	35,3	5699
11	7,2	5,5	2,8	13,3	35,3	5700
11	7,2	7	3,6	10,5	35,3	5701
11	7,2	8,5	4,7	9,3	35,3	5702
11	7,2	10	5,3	7,5	35,3	5703
11	7,2	11	5,7	6,7	35,3	6872
11	7,2	12,5	6,4	5,8	35,3	6873
11	7,2	14	7,5	5,4	35,3	6874
11	7,2	15,5	8,3	4,9	35,3	6882
12,7	8	4,7	1,6	15,2	44,1	6890
12,7	8	6	2,3	11,9	44,1	6982
12,7	8	7,5	2,8	9,5	44,1	6983
12,7	8	9	3,6	8,2	44,1	6984
12,7	8	10,5	4,0	6,8	44,1	6985
12,7	8	12	4,8	6,1	44,1	6986
12,7	8	14	5,6	5,3	44,1	6987
12,7	8	15	6,0	4,9	44,1	6988
12,7	8	17	6,9	4,4	44,1	6989
14,3	9,5	5	2,2	17,7	49,0	6990
14,3	9,5	7	3,5	14	49,0	6991
14,3	9,5	9	4,4	10,7	49,0	6992
14,3	9,5	10	4,8	9,5	49,0	6993
14,3	9,5	12	5,8	7,9	49,0	6994
14,3	9,5	13	6,2	7,2	49,0	6995
14,3	9,5	15	7,0	6,1	49,0	6996
14,3	9,5	17	8,5	5,8	49,0	6997
14,3	9,5	18	8,7	5,3	49,0	6998
15,9	11,4	5	3,1	27,7	53,9	6999
15,9	11,4	6	3,2	19,1	53,9	6739
15,9	11,4	8	4,8	16,8	53,9	7432
15,9	11,4	9	5,1	13,7	53,9	7433
15,9	11,4	11	6,5	12,1	53,9	7434
15,9	11,4	14	8,3	9,5	53,9	7496
15,9	11,4	17	10,0	7,7	53,9	7497
15,9	11,4	20	11,7	6,5	53,9	7498
19	14	7	4,7	25	58,8	7499
19	14	9	5,6	17,5	58,8	7635
19	14	11	7,2	15,4	58,8	7636
19	14	13	8,2	12,3	58,8	7637
19	14	15	9,8	11,2	58,8	7729
19	14	19	12,3	8,8	58,8	7899
19	14	26	16,9	6,5	58,8	8082

A	B	L _o	L _n	c	F _n	Арт. №
19	14	7	4,9	47,6	98,0	8083
19	14	10	7,0	32,6	98,0	8084
19	14	11	7,8	30,6	98,0	8085
19	14	13	8,8	23,3	98,0	8086
19	14	15	10,5	21,7	98,0	8087
19	14	19	13,3	17,2	98,0	8088
19	14	25	17,3	12,8	98,0	8089
22,2	15,3	7	4,0	25,9	78,4	8090
22,2	15,3	9	4,9	18,9	78,4	8091
22,2	15,3	11	6,0	15,6	78,4	8092
22,2	15,3	13	7,1	13,3	78,4	8093
22,2	15,3	15	8,2	11,6	78,4	8094
22,2	15,3	19	10,0	8,8	78,4	8095
22,2	15,3	26	14,2	6,7	78,4	8096
22,2	15,3	7	4,8	52,2	112,7	8097
22,2	15,3	9	5,9	36,8	112,7	8098
22,2	15,3	11	7,4	31,5	112,7	8099
22,2	15,3	13	8,6	25,4	112,7	8100
22,2	15,3	15	10,2	23,3	112,7	8153
22,2	15,3	19	12,8	18,2	112,7	8154
22,2	15,3	26	17,7	13,7	112,7	8155
25,4	18,6	7	2,9	19,3	78,4	8156
25,4	18,6	11	4,3	11,7	78,4	8157
25,4	18,6	15	5,9	8,6	78,4	8158
25,4	18,6	26	10,0	4,9	78,4	8159
25,4	18,6	32	12,5	4	78,4	8160
25,4	18,6	38	14,4	3,3	78,4	8161
25,4	18,6	50	18,0	2,5	78,4	8162
25,4	18,6	7	3,9	36,8	112,7	8163
25,4	18,6	11	6,1	23,1	112,7	8164
25,4	18,6	15	8,2	16,6	112,7	8165
25,4	18,6	26	14,1	9,5	112,7	8166
25,4	18,6	32	17,7	7,9	112,7	8167
25,4	18,6	38	20,1	6,3	112,7	8168
25,4	18,6	50	26,2	4,7	112,7	8169
28,6	21,6	8	4,5	25	88,2	8170
28,6	21,6	13	7,2	15,2	88,2	8171
28,6	21,6	18	10,0	11	88,2	8172
28,6	21,6	26	14,3	7,5	88,2	8173
28,6	21,6	33	18,2	6	88,2	8174
28,6	21,6	40	21,3	4,7	88,2	8175
28,6	21,6	50	27,1	3,9	88,2	8176
28,6	21,6	8	4,9	43,1	132,3	8177
28,6	21,6	13	8,0	26,6	132,3	8178
28,6	21,6	18	11,0	18,9	132,3	8179
28,6	21,6	26	15,8	13	132,3	8180
28,6	21,6	33	20,0	10,2	132,3	8181
28,6	21,6	40	23,9	8,2	132,3	8182
28,6	21,6	50	30,1	6,7	132,3	8183

ВОЛНИСТЫЕ ПРУЖИНЫ

SF-FVM, SF-FVH



A	B	L ₀	L _n	c	F _n	Арт. №
31,8	25,4	8	3,6	20	88,2	8184
31,8	25,4	13	5,8	12,3	88,2	8185
31,8	25,4	18	7,9	8,8	88,2	8186
31,8	25,4	26	11,6	6,1	88,2	8187
31,8	25,4	33	15,0	4,9	88,2	8188
31,8	25,4	40	17,1	3,9	88,2	8189
31,8	25,4	50	22,0	3,2	88,2	8190
31,8	25,4	8	4,4	36,8	132,3	8191
31,8	25,4	13	7,3	23,1	132,3	8192
31,8	25,4	18	10,0	16,6	132,3	8193
31,8	25,4	26	14,4	11,4	132,3	8194
31,8	25,4	33	18,2	8,9	132,3	8195
31,8	25,4	40	22,0	7,4	132,3	8196
31,8	25,4	50	27,0	5,8	132,3	8197
34,9	26,2	8	3,9	27,7	112,7	8198
34,9	26,2	13	6,3	16,8	112,7	8199
34,9	26,2	18	8,7	12,1	112,7	8200
34,9	26,2	26	12,9	8,6	112,7	8201
34,9	26,2	33	15,6	6,5	112,7	8202
34,9	26,2	40	19,2	5,4	112,7	8203
34,9	26,2	50	24,3	4,4	112,7	8204
34,9	26,2	8	4,1	40,6	156,8	8205
34,9	26,2	13	6,5	24,2	156,8	8206
34,9	26,2	18	8,9	17,2	156,8	8207
34,9	26,2	26	13,0	12,1	156,8	8208
34,9	26,2	33	16,4	9,5	156,8	8209
34,9	26,2	40	19,2	7,5	156,8	8210
34,9	26,2	50	24,4	6,1	156,8	8211
38,1	29	8	3,5	34,5	156,8	8212
38,1	29	13	5,5	20,8	156,8	8213
38,1	29	18	7,6	15,1	156,8	8214
38,1	29	26	10,8	10,3	156,8	8233
38,1	29	33	13,5	8,1	156,8	8234
38,1	29	40	15,8	6,5	156,8	8235
38,1	29	50	20,2	5,3	156,8	8309
38,1	29	8	4,6	78,5	264,6	8418
38,1	29	13	7,4	47,3	264,6	8419
38,1	29	18	10,2	34	264,6	8528
38,1	29	26	14,8	23,6	264,6	8529
38,1	29	33	18,6	18,4	264,6	8614
38,1	29	40	22,2	14,9	264,6	8924
38,1	29	50	27,8	11,9	264,6	8925

A	B	L ₀	L _n	c	F _n	Арт. №
44,5	34	10	5,3	46,8	220,5	8926
44,5	34	16	8,2	28,2	220,5	8927
44,5	34	22	11,5	21	220,5	8928
44,5	34	32	16,5	14,2	220,5	8929
44,5	34	38	19,5	11,9	220,5	8930
44,5	34	45	23,7	10,3	220,5	8931
44,5	34	50	25,3	8,9	220,5	8932
44,5	34	10	6,4	110,2	401,8	8933
44,5	34	16	10,5	73	401,8	8934
44,5	34	22	14,5	53,8	401,8	8935
44,5	34	32	20,9	36,1	401,8	8936
44,5	34	38	24,7	30,3	401,8	8937
44,5	34	45	29,6	26,1	401,8	8938
44,5	34	50	32,6	23,1	401,8	8939
50,8	40,6	10	4,1	37,3	220,5	8940
50,8	40,6	16	6,5	23,1	220,5	8941
50,8	40,6	22	8,7	16,6	220,5	8942
50,8	40,6	32	12,9	11,6	220,5	8943
50,8	40,6	38	15,1	9,6	220,5	8944
50,8	40,6	45	18,2	8,2	220,5	8945
50,8	40,6	50	20,0	7,4	220,5	8946
50,8	40,6	10	5,5	88,6	401,8	8947
50,8	40,6	16	8,5	53,8	401,8	8948
50,8	40,6	22	11,7	38,9	401,8	8949
50,8	40,6	32	17,0	26,8	401,8	8950
50,8	40,6	38	19,6	21,9	401,8	9001
50,8	40,6	45	24,3	19,4	401,8	9404
50,8	40,6	50	26,3	17	401,8	9998

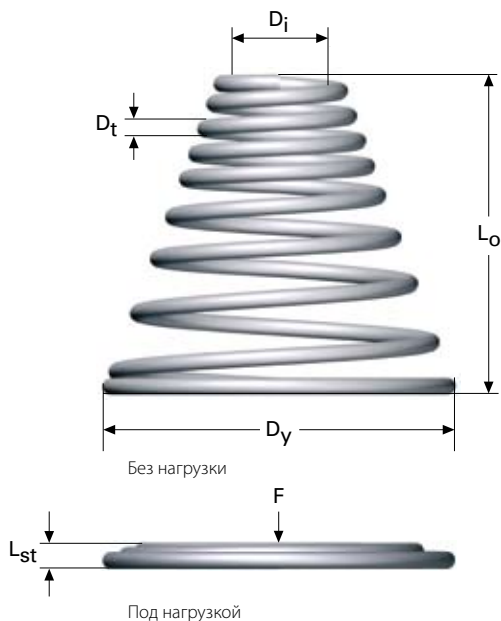
КОНИЧЕСКИЕ ПРУЖИНЫ СЖАТИЯ

SF-TFK



КОНИЧЕСКИЕ ПРУЖИНЫ СЖАТИЯ

SF-TFK



Конусные пружины сжатия заменяют цилиндрические пружины сжатия, когда место вдоль оси ограничено. При полном сжатии конусной пружины, витки заходят один в другой. Смотрите следующую таблицу.

Характеристики пружины представляют кривую. (см. график внизу).

Все размеры указаны в мм

D_t = Диаметр проволоки

D_i = Внутренний диаметр, узкий конец

D_y = Наружный диаметр, широкий конец

L_o = Свободная длина

n_t = Общее количество витков

F_{st} = Усилие пружины в Ньютонах при полном сжатии

L_{st} = Длина в сжатом состоянии

Материал: Пружинная сталь EN 10270-1-SM

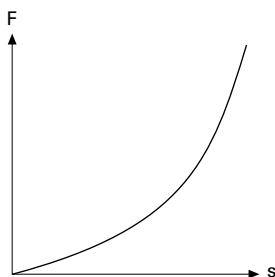
Нержавеющая сталь EN 10270-3-1.4310

Допуски: SS 2384, см. стр. 220 для получения дополнительной информации.

Макс. рабочая температура: EN 10270-1 = 120 °C

EN 10270-3-1.4310 = 250 °C

1 кгс = 9,80665 Ньютонов, 1 Ньютон = 0,10197 кгс





КОНИЧЕСКИЕ ПРУЖИНЫ СЖАТИЯ

SF-TFK

D _t	D _i	D _y	L _o	n _t	F _{st}	L _{st}	EN	Нерж. сталь
							10270-1-SM	EN
							Арт. №	Арт. №
0,3	1,8	6	6	5,0	2,6	0,3		6654
0,3	1,8	6	9	6,0	2,5	0,3		6655
0,3	1,8	6	12	7,2	3,5	1,0		6656
0,3	2,7	6	3	3,3	1,7	0,3		6657
0,3	2,7	6	6	5,0	1,3	0,6		6658
0,3	2,7	6	9	6,2	1,6	0,9		6659
0,4	2,4	8	8	5,0	5,0	0,4		6660
0,4	2,4	8	12	6,0	5,5	0,4		6661
0,4	2,4	8	16	8,0	6,4	1,6		6662
0,4	3,5	8	4	3,5	2,9	0,4		6663
0,4	3,5	8	8	4,6	2,9	0,4		6664
0,4	3,5	8	12	6,5	3,6	1,8		6665
0,5	2,0	9	8	5,0	15	0,5	3181	6666
0,5	3,0	10	10	5,0	13	0,5	3182	6667
0,5	3,0	10	15	6,5	13	1,2	3183	6668
0,5	3,0	10	20	7,5	13	1,5	3184	6669
0,5	4,5	10	5	3,5	4	0,5		6670
0,5	4,5	10	10	4,5	6	0,5		6671
0,5	4,5	10	15	6,0	6	1,8		6672
0,6	2,5	11	10	5,0	17	0,6	5007	6673
0,6	3,5	12	12	5,0	15	0,6	3186	6674
0,6	3,5	12	18	6,5	15	1,5	3187	6675
0,6	3,5	12	24	7,5	15	1,8	3188	6676
0,6	5,4	12	6	3,3	7	0,6		6677
0,6	5,4	12	12	4,75	8	0,6		6678
0,6	5,4	12	18	6,0	8	2,1		6679
0,75	3,0	13	12	5,0	29	0,75	3189	6680
0,75	4,5	15	15	5,0	19	1,8	1317	6681
0,75	4,5	15	22	6,5	19	1,8	5008	6682
0,75	4,5	15	30	7,5	19	2,2	5009	6683
0,75	6,5	15	8	4,0	10	0,75		6684
0,75	6,5	15	15	4,5	15	0,75		6685
0,75	6,5	15	22	5,7	15	3		6686
1,0	4	18	15	5,0	49	1,0	3190	6687
1,0	6	20	20	5,0	37	1,0	3191	6688
1,0	6	20	30	6,5	37	2,5	3192	6689
1,0	6	20	40	7,5	37	3,0	3193	6690
1,0	9	20	10	3,3	22	1,0		6691
1,0	9	20	20	4,5	22	1,0		6692
1,0	9	20	30	5,7	26	2,5		6693
1,2	5	22	20	5,0	68	1,2	3194	6694
1,2	7	25	25	5,0	54	1,2	3195	6695
1,2	7	25	38	6,5	54	2,8	3196	6696
1,2	7	25	50	7,5	54	3,6	3197	6697
1,2	11	25	13	3,5	22	1,2		6698
1,2	11	25	25	4,0	36	1,2		6699
1,2	11	25	38	5,5	36	2,2		6700
1,5	6	27	25	5,0	108	1,5	3198	6701
1,5	9	30	30	5,0	78	1,5	3199	6702
1,5	9	30	45	6,5	78	3,8	3200	6703
1,5	9	30	60	7,5	78	4,5	3201	6704
1,5	13	30	15	3,5	35	1,5		6705
1,5	13	30	30	4,5	56	1,5		6706
1,5	13	30	45	5,5	56	3,3		6707
1,8	7	32	30	5,5	156	1,8	3202	6708
1,8	11	35	35	5,5	117	1,8	3203	6709
1,8	11	35	52	7,0	117	4,5	3204	6710
1,8	11	35	70	8,0	117	5,4	3205	6711
1,8	16	35	18	3,5	45	1,8		6712
1,8	16	35	35	4,3	80	1,8		6713
1,8	16	35	52	6,0	90	3,6		6714

D _t	D _i	D _y	L _o	n _t	F _{st}	L _{st}	EN	Нерж. сталь
							10270-1-SM	EN
							Арт. №	Арт. №
2,0	8	36	35	5,5	196	2,0		6715
2,0	12	40	45	5,5	147	2,0	3206	6716
2,0	12	40	68	7,0	147	5,0	3207	6717
2,0	12	40	90	8,0	147	6,0	3208	6718
2,0	18	40	22	3,6	60	2,0	3209	6719
2,0	18	40	45	4,7	90	2,0		6720
2,0	18	40	68	6,5	120	4,0		6721
2,0	18	40	90	7,5	120	6,0		6722
2,5	10	45	40	5,0	310	2,5		6723
2,5	15	50	50	5,0	200	2,5	3210	6724
2,5	15	50	75	6,6	200	6,3	3211	6725
2,5	15	50	100	7,5	200	7,5	3212	6726
2,5	22	50	25	4,5	60	2,5	3213	6727
2,5	22	50	50	4,5	140	2,5		6728
2,5	22	50	75	6,5	190	6,3		6729
3	12	54	50	5,5	390	3,0		6730
3	18	60	60	5,5	290	3,0	3214	6731
3	18	60	90	7,0	290	7,5	3215	6732
3	18	60	120	8,0	290	9,0	3216	6733
3	27	60	30	4,5	85	3,0	3217	6734
3	27	60	60	5,5	200	7,5		6735
3	27	60	90	7,0	200	9,0		6736

ПРУЖИНЫ ПРЕРЫВАТЕЛЯ

SF-TFV





ПРУЖИНЫ ПРЕРЫВАТЕЛЯ

SF-TFV

Пружина сжатия с конечными витками в центре для установки с болтом. Используется, например, на вибраторах. Болт не входит.

Все размеры указаны в мм

D_t = Диаметр проволоки

D_y = Внешний диаметр

L_o = Свободная длина

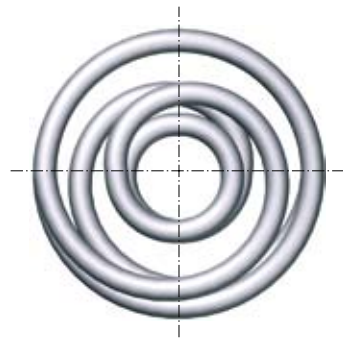
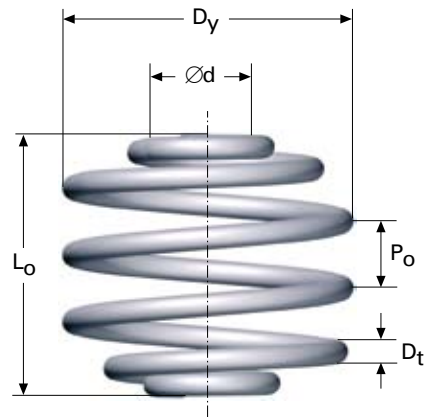
P_o = Высота

d = Диаметр отверстия

c = Жесткость

L_n = Длина нагруженной пружины при F_n

F_n = Макс. допустимое усилие пружины в Ньютонах



Материал: EN 10270-1-SM

Допуски: SS2384

Макс. рабочая температура: 120°C

1 кгс = 9,80665 Ньютонов, 1 Ньютон = 0,10197 кгс

D_t	D_y	L_o	P_o	L_n	F_n	c	Резьба	d	Арт. №
3	26	30	10	18	328	27	M6	7	8615
3	30	40	12	20	294	14	M6	7	8616
3,5	31	35	12	20	445	28	M6	7	8617
3,5	35	45	14	27	387	19	M6	7	8618
4	34	40	12	25	590	30	M8	9	8619
4	40	50	15	25	490	19	M8	9	8620
5	42	50	14	28	930	42	M8	9	8621
5	50	65	18	31	750	22	M8	9	8622
6	52	60	17	35	1150	46	M10	11	8623
6	60	80	21	40	1000	25	M10	11	8624
7	59	70	19	42	1600	57	M10	11	8625
7	70	90	24	45	1340	30	M10	11	8626
8	68	80	22	50	1920	64	M12	13	8627
8	80	100	29	56	1620	37	M12	13	8628
9	78	90	25	56	2300	67	M12	13	8629
9	90	115	30	61	2040	38	M12	13	8630
10	85	100	27	69	2880	70	M12	13	8631
10	100	125	35	69	2510	45	M12	13	8632
12	104	120	36	79	3960	90	M16	18	8633
12	120	150	45	88	3570	58	M16	18	8634

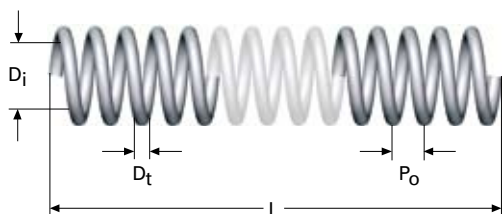
ПРУЖИНЫ ПРОИЗВОЛЬНОЙ ДЛИНЫ

SF-GS



ЗАГОТОВКИ ПРУЖИН СЖАТИЯ

SF-GS, Длина 300 мм



Все размеры указаны в мм

D_t = Диаметр проволоки

D_i = Наружный диаметр

L = Длина

P_o = Высота

Материал пружин, который можно отрезать до необходимой длины.

Материал: Пружинная сталь EN 10270-1-SM

Нержавеющая сталь EN 10270-3-1.4310

Допуски: SS 2384. Для D_i используется только плюсовой допуск, поэтому пружины могут быть навиты на ось того же диаметра, что и номинальный диаметр D_i пружины.

См. стр. 220 для получения дополнительной информации.

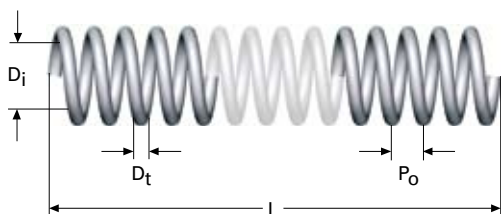
1 кгс = 9,80665 Ньютонов, 1 Ньютон = 0,10197 кгс

D_t	D_i	L	P_o	Нерж. сталь	
				EN 10270-1-SM Арт. №	EN 10270-3-1.4310 Арт. №
0,2	1	300	0,45	7643	7651
0,2	1,5	300	0,7	7644	7652
0,2	2	300	1,02	7645	7653
0,2	2,5	300	1,46	7646	7654
0,25	1,5	300	0,65	7647	7655
0,25	2	300	0,90	7648	7656
0,25	2,5	300	1,28	7649	7657
0,25	3	300	1,70	7650	7658
0,3	2	300	0,9	3882	3953
0,3	2,5	300	1,16	3883	3954
0,3	3	300	1,52	3884	3955
0,3	4	300	2,38	3885	3956
0,4	2,5	300	1,05	3886	3957
0,4	3	300	1,33	3887	3958
0,4	4	300	2,03	3888	3959
0,4	5	300	2,91	3889	3960
0,5	3	300	1,28	3890	3961
0,5	4	300	1,82	3891	3962
0,5	5	300	2,53	3892	3963
0,5	6	300	3,38	3893	3964
0,5	7	300	4,39	3894	3965
0,6	4	300	1,7	3895	3966
0,6	5	300	2,29	3896	3967
0,6	6	300	3	3897	3968
0,6	7	300	3,8	3898	3969
0,6	8	300	4,8	3899	3970
0,75	4	300	1,6	3900	3971
0,75	5	300	2,12	3901	3972
0,75	6	300	2,7	3902	3973
0,75	7	300	3,36	3903	3974
0,75	8	300	4,14	3904	3975
0,75	9	300	5	3905	3976
0,75	10	300	5,95	3906	3977
1	5	300	2,05	3907	3978
1	6	300	2,47	3908	3979
1	7	300	2,97	3909	3980
1	8	300	3,53	3910	3981
1	9	300	4,19	3911	3982
1	10	300	4,91	3912	3983
1	12	300	6,56	3913	3984

D_t	D_i	L	P_o	Нерж. сталь	
				EN 10270-1-SM Арт. №	EN 10270-3-1.4310 Арт. №
1,2	6	300	2,44	3914	3985
1,2	7	300	2,85	3915	3986
1,2	8	300	3,32	3916	3987
1,2	9	300	3,85	3917	3988
1,2	10	300	4,45	3918	3989
1,2	12	300	5,81	3919	3990
1,2	14	300	7,41	3920	3991
1,5	7	300	2,83	3921	3992
1,5	8	300	3,22	3922	3993
1,5	9	300	3,63	3923	3994
1,5	10	300	4,10	3924	3995
1,5	12	300	5,19	3925	3996
1,5	14	300	6,45	3926	3997
1,5	16	300	7,90	3927	3998
1,8	8	300	3,24	3928	3999
1,8	9	300	3,59	3929	4000
1,8	10	300	3,97	3930	4001
1,8	12	300	4,87	3931	4002
1,8	14	300	5,91	3932	4003
1,8	16	300	7,15	3933	4004
2	8	300	3,30	3934	4005
2	9	300	3,61	3935	4006
2	10	300	3,96	3936	4007
2	12	300	4,75	3937	4008
2	14	300	5,68	3938	4009
2	16	300	6,76	3939	4010
2	18	300	7,96	3940	4011
2,5	10	300	4,07	5018	5478
2,5	12	300	4,70	3941	4013
2,5	14	300	5,43	3942	4014
2,5	16	300	6,26	3943	4015
2,5	18	300	7,21	3944	4016
2,5	20	300	8,26	3945	4017
3	12	300	4,84	3946	4018
3	14	300	5,43	3947	4019
3	16	300	6,12	3948	4020
3	18	300	6,88	3949	4021
3	20	300	7,75	3950	4022
3	22	300	8,68	3951	4023
3	25	300	10,2	3952	4024

ЗАГОТОВКИ ПРУЖИН СЖАТИЯ

SF-GS, Длина 1 000 мм



Все размеры указаны в мм

D_t = Диаметр проволоки

D_i = Наружный диаметр

L = Длина

P_o = Высота

F_n = Макс. допустимое усилие пружины в Ньютонах

Материал пружин, который можно отрезать до необходимой длины.

Материал: Пружинная сталь EN 10270-1-SM

Нержавеющая сталь EN 10270-3-1.4310

Допуски: SS 2384. Для D_i используется только плюсовой допуск, вот почему пружины могут быть навиты на ось того же диаметра, что и номинальный диаметр D_i пружины. См. стр. 220 для получения дополнительной информации.

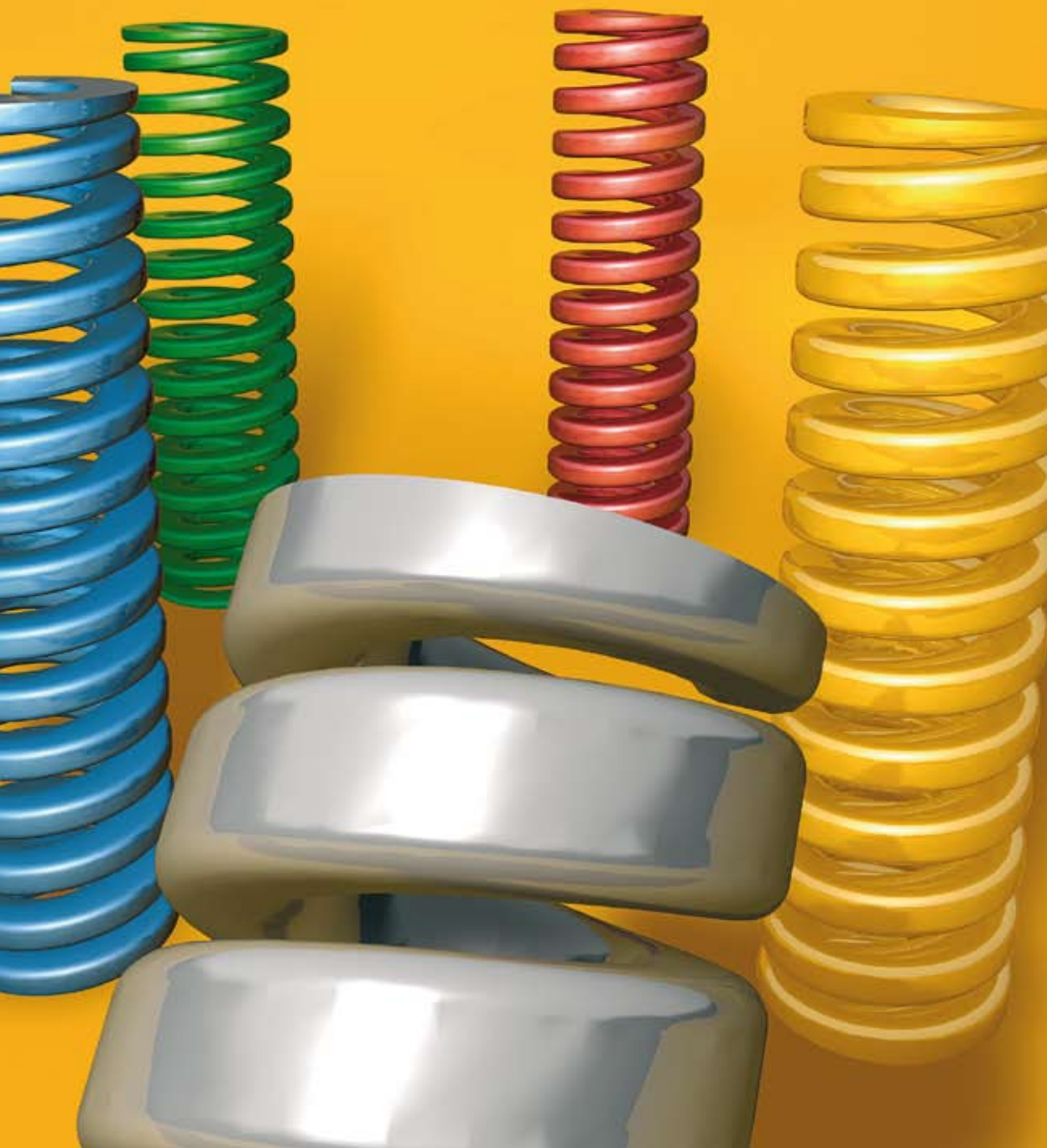
1 кгс = 9,80665 Ньютонов, 1 Ньютон = 0,10197 кгс

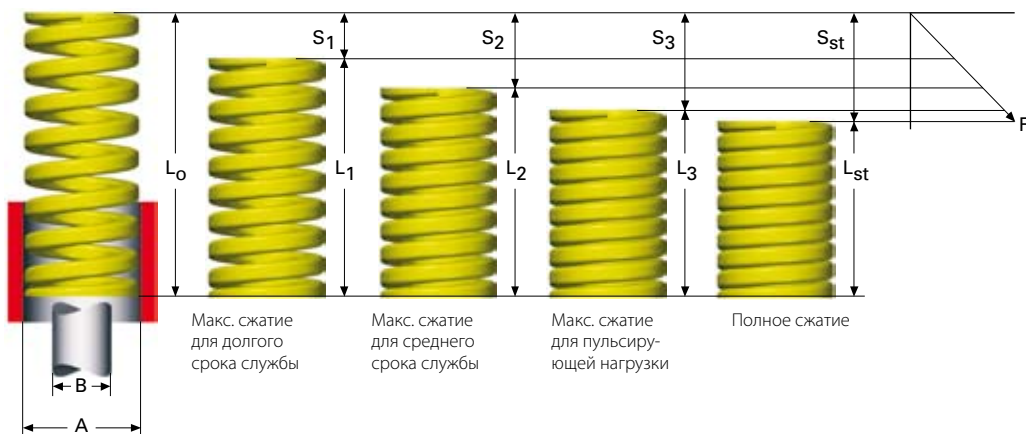
D_t	D_i	L	P_o	F_n	Нерж. сталь	
					EN 10270-1-SM Арт. №	EN 10270-3-1.4310 Арт. №
2	16	1000	8,1	96	8670	8716
2	18	1000	9,6	88	8671	8717
2	20	1000	11,6	79	8672	8718
2	22	1000	13	74	8673	8719
2	25	1000	15	66	8674	8720
2	30	1000	19	57	8675	8721
2,5	20	1000	9,9	145	8676	8722
2,5	22	1000	11,3	138	8677	8723
2,5	25	1000	13,7	124	8678	8724
2,5	28	1000	16,2	113	8679	8725
2,5	30	1000	18	107	8680	8726
2,5	35	1000	22	94	8681	8727
3	22	1000	10,2	217	8682	8728
3	25	1000	12	196	8683	8729
3	28	1000	13,9	189	8684	8730
3	30	1000	15,4	179	8685	8731
3	35	1000	19	158	8686	8732
3	40	1000	23	140	8687	8733
3,5	25	1000	11,6	292	8688	8734
3,5	28	1000	13,3	269	8689	8735
3,5	30	1000	14,6	254	8690	8736
3,5	35	1000	18,2	223	8691	8737
3,5	40	1000	22	200	8692	8738
4	16	1000	7,6	545	8693	8739
4	18	1000	8,2	507	8694	8740
4	20	1000	9	475	8695	8741
4	22	1000	9,8	446	8696	8742
4	25	1000	11,1	407	8697	8743
4	30	1000	13,8	358	8698	8744
4	35	1000	16,8	318	8699	8745
4	40	1000	20,4	287	8700	8746
5	20	1000	9,3	808	8701	8747
5	22	1000	9,9	764	8702	8748
5	25	1000	11	705	8703	8749
5	30	1000	13	623	8704	8750
5	35	1000	15,4	559	8705	8751
5	40	1000	18	505	8706	8752
5	45	1000	21,1	462	8707	8753
5	50	1000	24,6	445	8708	8754

D_t	D_i	L	P_o	F_n	Нерж. сталь	
					EN 10270-1-SM Арт. №	EN 10270-3-1.4310 Арт. №
6	25	1000	11,3	1088	8709	8755
6	30	1000	12,8	970	8710	8756
6	35	1000	14,7	876	8711	8757
6	40	1000	17	796	8712	8758
6	45	1000	19,4	732	8713	8759
6	50	1000	22	676	8714	8760
6	60	1000	27	579	8715	8761

ИНСТРУМЕНТАЛЬНЫЕ ПРУЖИНЫ

ISO 10243





Инструментальные пружины из проволоки прямоугольной формы представляют собой пружины сжатия исключительно высокого качества для использования, например, для прессов, клапанов, сцеплений и другого оборудования с высокой нагрузкой при ограниченном пространстве. Для каждого размера имеется 4-5 различных классов усилия для выбора.

Чтобы достичь наилучших характеристик и долговечности мы используем передовые технологические процессы.

- Был разработан специальный сплав, который лучше выдерживает температурные нагрузки и дающий большую жесткость. Наиболее близким по свойствам материалом является EN 10089 51 CrV4.
- Исключительно низкое обезуглероживание без дефекта поверхности.
- Форма трапеции позволяет укоротить длину в сжатом состоянии что увеличивает ход пружины.
- Более высокий допустимый уровень нагрузки позволяет значительно продлить срок службы.
- Точные размеры для точной установки в существующее пространство.

Как выбрать пружину

Сравните место установки пружины с отверстием и осевым диаметром и длиной без нагрузки как указано в каталоге. Выберите соответствующий класс нагрузки; 1, 2, 3, 4 или 5, определяемый цветной маркировкой по указанной на следующей странице системе.

Максимальный ход пружины, указанный в каталоге (S_3) никогда не следует превышать, так как это сократит срок службы пружины. Кроме этого, пружина должна находиться под определенным предварительным напряжением.

Все размеры указаны в мм

A = Диаметр отверстия

B = Диаметр оси

L_0 = Свободная длина

c = Жесткость

s_1 = Ход пружины при F_1

F_n = Усилие пружины в Ньютонах при s_1

s_2 = Ход пружины при F_2

F_n = Усилие пружины в Ньютонах при s_2

s_3 = Ход пружины при F_3

F_n = Усилие пружины в Ньютонах при s_3

s_{st} = Сжатие пружины до соприкосновения витков

Материал: EN 10089 51CrV4

Поверхность: Эпоксидный лак

Допуски: SS2384, см. стр. 220 для получения дополнительной информации.

Макс. рабочая температура: 200 °C

1 кгс = 9,80665 Ньютонов, 1 Ньютон = 0,10197 кгс

ИНСТРУМЕНТАЛЬНЫЕ ПРУЖИНЫ

ISO 10243



1. Низкая нагрузка



2. Средняя нагрузка



3. Высокая нагрузка



4. Очень высокая нагрузка



5. Сверхвысокая нагрузка См. отдельную таблицу на стр. 69.

Класс усилия A	B	L ₀	c	F ₁	s ₁	F ₂	s ₂	F ₃	s ₃	F _{st}	s _{st}	Арт. №
1	10	5	25	10	63	6,3	7,5	100	10	135	13,5	5092
1	10	5	32	8,5	68	8	9,6	109	12,8	149	17,5	5093
1	10	5	38	6,8	65	9,5	7,8	114	10,3	141	20,8	5094
1	10	5	44	6	66	11	7,9	132	10,6	143	23,9	5095
1	10	5	51	5	64	12,8	7,7	153	10,2	145	28,9	5096
1	10	5	64	4,3	69	16,0	8,3	192	11,0	155	36,1	5097
1	10	5	76	3,2	61	19,0	7,3	228	9,7	138	43,2	5098
1	10	5	305	1,1	84	76,3	10,1	91,5	13,4	197	178,7	5099
2	10	5	25	16	101	6,3	7,5	150	9,4	163	10,2	5188
2	10	5	32	13	104	8	9,6	156	12	185	14,2	5189
2	10	5	38	11,9	113	9,5	13,6	170	14,3	200	16,8	5190
2	10	5	44	10,3	113	11	13,6	170	16,5	200	19,4	5191
2	10	5	51	8,9	114	12,8	13,6	170	19,1	208	23,4	5192
2	10	5	64	7,5	120	16	14,4	192	24	212	28,2	5193
2	10	5	76	5,3	101	19	12,1	228	28,5	181	34,2	5194
2	10	5	305	1,6	122	76,3	14,6	91,5	183	214	133,8	5195
3	10	5	25	22,1	111	5,0	6,3	166	7,5	203	9,2	5285
3	10	5	32	17,5	112	6,4	8	168	9,6	212	12,1	5286
3	10	5	38	17,1	130	7,6	9,5	195	11,4	226	13,2	5287
3	10	5	44	15	132	8,8	11	198	13,2	227	15,1	5288
3	10	5	51	12,8	131	10,2	12,8	196	15,3	250	19,5	5289
3	10	5	64	10,7	137	12,8	17,1	205	19,2	233	21,8	5290
3	10	5	76	7,5	114	15,2	14,3	192	22,8	209	27,9	5291
3	10	5	305	2,1	128	61	16,0	76,3	192	267	127,2	5292
4	10	5	25	36,8	158	4,3	5	232	6,3	283	7,7	5381
4	10	5	32	27,9	151	5,4	6,4	223	8	296	10,6	5382
4	10	5	38	23,7	154	6,5	7,6	225	9,5	299	12,6	5383
4	10	5	44	19,2	144	7,5	8,8	211	11	265	13,8	5384
4	10	5	51	16,5	144	8,7	10,2	211	12,8	267	16,2	5385
4	10	5	64	13,2	144	10,9	12,8	211	16	269	20,4	5386
4	10	5	76	10,9	141	12,9	16,6	207	19	275	25,2	5387
4	10	5	305	2,6	135	51,9	15,9	198	76,3	288	110,8	5388

ИНСТРУМЕНТАЛЬНЫЕ ПРУЖИНЫ

ISO 10243



Класс усилия А	В	L ₀	с	F ₁	s ₁	F ₂	s ₂	F ₃	s ₃	F _{st}	s _{st}	Арт. №	
1	12,5	6,3	25	17,9	113	6,3	134	7,5	179	10	236	13,2	5100
1	12,5	6,3	32	16,4	131	8,0	157	9,6	210	12,8	295	18	5101
1	12,5	6,3	38	13,6	129	9,5	155	11,4	207	15,2	286	21	5102
1	12,5	6,3	44	12,1	133	11	160	13,2	213	17,6	290	24	5103
1	12,5	6,3	51	11,4	146	12,8	174	15,3	233	20,4	327	28,7	5104
1	12,5	6,3	64	9,3	149	16	179	19,2	238	25,6	333	35,8	5105
1	12,5	6,3	76	7,1	135	19	162	22,8	216	30,4	303	42,7	5106
1	12,5	6,3	89	5,4	120	22,3	144	26,7	192	35,6	272	50,4	5107
1	12,5	6,3	305	1,4	107	76,3	128	91,5	171	122,0	241	172	5108
2	12,5	6,3	25	30	189	6,3	225	7,5	282	9,4	357	11,9	5196
2	12,5	6,3	32	24,8	198	8	238	9,6	298	12	402	16,2	5197
2	12,5	6,3	38	21,4	203	9,5	244	11,4	306	14,3	400	18,7	5198
2	12,5	6,3	44	18,5	204	11	244	13,2	305	16,5	394	21,3	5199
2	12,5	6,3	51	15,5	198	12,8	237	15,3	296	19,1	397	25,6	5200
2	12,5	6,3	64	12,1	194	16	232	19,2	290	24	392	32,4	5201
2	12,5	6,3	76	10,2	194	19	233	22,8	291	28,5	398	39	5202
2	12,5	6,3	89	8,4	187	22,3	224	26,7	281	33,4	386	45,9	5203
2	12,5	6,3	305	2,1	160	76,3	192	91,5	240	114,4	320	152,5	5204
3	12,5	6,3	25	42,1	211	5,0	265	6,3	316	7,5	413	9,8	5293
3	12,5	6,3	32	33,2	212	6,4	266	8	319	9,6	452	13,6	5294
3	12,5	6,3	38	29,3	223	7,6	278	9,5	334	11,4	428	14,6	5295
3	12,5	6,3	44	24,6	216	8,8	271	11	325	13,2	445	18,1	5296
3	12,5	6,3	51	19,6	200	10,2	251	12,8	300	15,3	437	22,3	5297
3	12,5	6,3	64	15,0	192	12,8	240	16	288	19,2	410	27,3	5298
3	12,5	6,3	76	13,2	201	15,2	251	19	301	22,8	437	33,1	5299
3	12,5	6,3	89	11,4	203	17,8	254	22,3	304	26,7	443	38,9	5300
3	12,5	6,3	305	2,8	171	61	214	76,3	256	91,5	391	139,7	5301
4	12,5	6,3	25	58,5	252	4,3	293	5	369	6,3	474	8,1	5389
4	12,5	6,3	32	43,9	237	5,4	281	6,4	351	8	435	9,9	5390
4	12,5	6,3	38	36	234	6,5	274	7,6	342	9,5	464	12,9	5391
4	12,5	6,3	44	30,3	227	7,5	267	8,8	333	11	427	14,1	5392
4	12,5	6,3	51	26,2	228	8,7	267	10,2	335	12,8	456	17,4	5393
4	12,5	6,3	64	21,2	231	10,9	271	12,8	339	16	445	21	5394
4	12,5	6,3	76	17,1	221	12,9	260	15,2	325	19	451	26,4	5395
4	12,5	6,3	89	14,5	219	15,1	258	17,8	323	22,3	457	31,5	5396
4	12,5	6,3	305	4,3	223	51,9	262	61	328	76,3	479	111,3	5397

ИНСТРУМЕНТАЛЬНЫЕ ПРУЖИНЫ

ISO 10243



Класс усилия А	В	L ₀	с	F ₁	s ₁	F ₂	s ₂	F ₃	s ₃	F _{st}	s _{st}	Апр. №	
1	16	8	25	23,4	147	6,3	176	7,5	234	10,0	295	12,6	5109
1	16	8	32	22,9	183	8,0	220	9,6	293	12,8	376	16,4	5110
1	16	8	38	19,3	183	9,5	220	11,4	293	15,2	380	19,7	5111
1	16	8	44	17,1	188	11,0	226	13,2	301	17,6	385	22,5	5112
1	16	8	51	15,7	201	12,8	240	15,3	320	20,4	413	26,3	5113
1	16	8	64	10,7	171	16,0	205	19,2	274	25,6	356	33,3	5114
1	16	8	76	10	190	19,0	228	22,8	304	30,4	402	40,2	5115
1	16	8	89	8,6	192	22,3	230	26,7	306	35,6	409	47,6	5116
1	16	8	102	7,8	199	25,5	239	30,6	318	40,8	432	55,4	5117
1	16	8	305	2,5	191	76,3	229	91,5	305	122,0	413	165,3	5118
2	16	8	25	49,4	311	6,3	371	7,5	464	9,4	519	10,5	5205
2	16	8	32	37,1	297	8	356	9,6	445	12	490	13,2	5206
2	16	8	38	33,9	322	9,5	386	11,4	485	14,3	583	17,2	5207
2	16	8	44	30	330	11	396	13,2	495	16,5	582	19,4	5208
2	16	8	51	26,4	338	12,8	404	15,3	504	19,1	639	24,2	5209
2	16	8	64	20,5	328	16	394	19,2	492	24	599	29,2	5210
2	16	8	76	17,8	338	19	406	22,8	507	28,5	646	36,3	5211
2	16	8	89	15,2	339	22,3	406	26,7	508	33,4	634	41,7	5212
2	16	8	102	13,5	344	25,5	413	30,6	517	38,3	660	48,9	5213
2	16	8	305	4,8	366	76,3	439	91,5	549	114,4	680	141,6	5214
3	16	8	25	75,7	379	5,	477	6,3	568	7,5	636	8,4	5302
3	16	8	32	52,8	338	6,4	422	8	507	9,6	554	10,5	5303
3	16	8	38	48,5	369	7,6	461	9,5	553	11,4	660	13,6	5304
3	16	8	44	42,8	377	8,8	471	11	565	13,2	681	15,9	5305
3	16	8	51	37,1	378	10,2	475	12,8	568	15,3	701	18,9	5306
3	16	8	64	30,3	388	12,8	485	16	582	19,2	754	24,9	5307
3	16	8	76	25,7	391	15,2	488	19	586	22,8	750	29,2	5308
3	16	8	89	21,7	386	17,8	484	22,3	579	26,7	749	34,5	5309
3	16	8	102	19,3	394	20,4	492	25,5	591	30,6	755	39,1	5310
3	16	8	305	7,1	433	61	542	76,3	650	91,5	736	103,6	5311
4	16	8	25	118	507	4,3	590	5	743	6,3	1003	8,5	5398
4	16	8	32	89	481	5,4	570	6,4	712	8	979	11	5399
4	16	8	38	72,1	469	6,5	548	7,6	685	9,5	952	13,2	5400
4	16	8	44	60,9	457	7,5	536	8,8	670	11	895	14,7	5401
4	16	8	51	52,3	455	8,7	533	10,2	669	12,8	926	17,7	5402
4	16	8	64	41,2	449	10,9	527	12,8	659	16	902	21,9	5403
4	16	8	76	34,1	440	12,9	518	15,2	648	19	948	27,8	5404
4	16	8	89	29,5	445	15,1	525	17,8	658	22,3	920	31,2	5405
4	16	8	102	25,6	443	17,3	522	20,4	653	25,5	970	37,9	5406
4	16	8	305	8,4	436	51,9	512	61	641	76,3	953	113,5	5407

ИНСТРУМЕНТАЛЬНЫЕ ПРУЖИНЫ

ISO 10243



Класс усилия А	В	Lo	c	F ₁	s ₁	F ₂	s ₂	F ₃	s ₃	F _{st}	s _{st}	Апр. №	
1	20	10	25	55,8	352	6,3	419	7,5	558	10	675	12,1	5119
1	20	10	32	45	360	8	432	9,6	576	12,8	689	15,3	5120
1	20	10	38	33,3	316	9,5	380	11,4	506	15,2	629	18,9	5121
1	20	10	44	30	330	11	396	13,2	528	17,6	645	21,5	5122
1	20	10	51	24,5	314	12,8	375	15,3	500	20,4	613	25	5123
1	20	10	64	20	320	16	384	19,2	512	25,6	622	31,1	5124
1	20	10	76	16	304	19	365	22,8	486	30,4	597	37,3	5125
1	20	10	89	14	312	22,3	374	26,7	498	35,6	623	44,5	5126
1	20	10	102	12	306	25,5	367	30,6	490	40,8	613	51,1	5127
1	20	10	115	10,9	314	28,8	376	34,5	501	46	634	58,2	5128
1	20	10	127	9,5	302	31,8	362	38,1	483	50,8	617	64,9	5129
1	20	10	140	8,4	294	35	353	42	470	56	601	71,5	5130
1	20	10	152	7,5	285	38	342	45,6	456	60,8	591	78,8	5131
1	20	10	305	4	305	76,3	366	91,5	488	122	630	157,4	5132
2	20	10	25	98	617	6,3	735	7,5	921	9,4	1029	10,5	5215
2	20	10	32	72,6	581	8	697	9,6	871	12	1009	13,9	5216
2	20	10	38	56	532	9,5	638	11,4	801	14,3	930	16,6	5217
2	20	10	44	47,5	523	11	627	13,2	784	16,5	893	18,8	5218
2	20	10	51	41,7	534	12,8	638	15,3	796	19,1	963	23,1	5219
2	20	10	64	32,3	517	16	620	19,2	775	24	888	27,5	5220
2	20	10	76	25,1	477	19	572	22,8	715	28,5	848	33,8	5221
2	20	10	89	22	491	22,3	587	26,7	735	33,4	873	39,7	5222
2	20	10	102	19,8	505	25,5	606	30,6	758	38,3	937	47,3	5223
2	20	10	115	18,1	521	28,8	624	34,5	780	43,1	950	52,5	5224
2	20	10	127	16,6	528	31,8	632	38,1	790	47,6	945	56,9	5225
2	20	10	140	15,1	529	35	634	42	793	52,5	938	62,1	5226
2	20	10	152	13,15	500	38	600	45,6	750	57	889	67,6	5227
2	20	10	305	6,1	465	76,3	558	91,5	698	114,4	875	143,4	5228
3	20	10	25	216	1080	5	1361	6,3	1620	7,5	1793	8,3	5312
3	20	10	32	168	1075	6,4	1344	8	1613	9,6	1831	10,9	5313
3	20	10	38	129	980	7,6	1226	9,5	1471	11,4	1613	12,5	5314
3	20	10	44	112	986	8,8	1232	11	1478	13,2	1680	15	5315
3	20	10	51	94	959	10,2	1203	12,8	1438	15,3	1654	17,6	5316
3	20	10	64	72,1	923	12,8	1154	16	1384	19,2	1629	22,6	5317
3	20	10	76	59,7	907	15,2	1134	19	1361	22,8	1642	27,5	5318
3	20	10	89	50,5	899	17,8	1126	22,3	1348	26,7	1601	31,7	5319
3	20	10	102	44,2	902	20,4	1127	25,5	1353	30,6	1658	37,5	5320
3	20	10	115	38,4	883	23	1106	28,8	1325	34,5	1636	42,6	5321
3	20	10	127	34,1	866	25,4	1084	31,8	1299	38,1	1552	45,5	5322
3	20	10	140	31	868	28	1085	35	1302	42	1553	50,1	5323
3	20	10	152	28,2	857	30,4	1072	38	1286	45,6	1574	55,8	5324
3	20	10	305	15	915	61	1145	76,3	1373	91,5	1712	114,1	5325
4	20	10	25	293	1260	4,3	1465	5	1846	6,3	2022	6,9	5408
4	20	10	32	224	1210	5,4	1434	6,4	1792	8	2106	9,4	5409
4	20	10	38	177	1151	6,5	1345	7,6	1682	9,5	2124	12	5410
4	20	10	44	149	1118	7,5	1311	8,8	1639	11	2012	13,5	5411
4	20	10	51	128	1114	8,7	1306	10,2	1638	12,8	2074	16,2	5412
4	20	10	64	99	1079	10,9	1267	12,8	1584	16	2099	21,2	5413
4	20	10	76	81,7	1054	12,9	1242	15,2	1552	19	2018	24,7	5414
4	20	10	89	69,5	1049	15,1	1237	17,8	1550	22,3	2002	28,8	5415
4	20	10	102	60,6	1048	17,3	1236	20,4	1545	25,5	2109	34,8	5416
4	20	10	115	53	1039	19,6	1219	23	1526	28,8	2067	39	5417
4	20	10	127	47,5	1026	21,6	1207	25,4	1511	31,8	2043	43	5418
4	20	10	140	43	1023	23,8	1204	28	1505	35	1948	45,3	5419
4	20	10	152	39	1006	25,8	1186	30,4	1482	38	1966	50,4	5420
4	20	10	305	21,2	1100	51,9	1293	61	1618	76,3	2194	103,5	5421

ИНСТРУМЕНТАЛЬНЫЕ ПРУЖИНЫ

ISO 10243



Класс усилия A	B	L ₀	c	F ₁	s ₁	F ₂	s ₂	F ₃	s ₃	F _{st}	s _{st}	Apr. №	
1	25	12,5	25	100	630	6,3	750	7,5	1000	10	1190	11,9	5133
1	25	12,5	32	80,3	642	8	771	9,6	1028	12,8	1285	16	5134
1	25	12,5	38	62	589	9,5	707	11,4	942	15,2	1135	18,3	5135
1	25	12,5	44	52,9	582	11	698	13,2	931	17,6	1132	21,4	5136
1	25	12,5	51	44	563	12,8	673	15,3	898	20,4	1096	24,9	5137
1	25	12,5	64	35,2	563	16	676	19,2	901	25,6	1105	31,4	5138
1	25	12,5	76	28	532	19	638	22,8	851	30,4	1050	37,5	5139
1	25	12,5	89	24	535	22,3	641	26,7	854	35,6	1044	43,5	5140
1	25	12,5	102	21,1	538	25,5	646	30,6	861	40,8	1078	51,1	5141
1	25	12,5	115	18,7	539	28,8	645	34,5	860	46,0	1086	58,1	5142
1	25	12,5	127	16,7	531	31,8	636	38,1	848	50,8	1070	64,1	5143
1	25	12,5	140	15,3	536	35	643	42,0	857	56,0	1077	70,4	5144
1	25	12,5	152	14	532	38	638	45,6	851	60,8	1079	77,1	5145
1	25	12,5	178	12,5	556	44,5	668	53,4	890	71,2	1164	93,1	5146
1	25	12,5	203	10,4	528	50,8	633	60,9	844	81,2	1068	102,7	5147
1	25	12,5	305	7	534	76,3	641	91,5	854	122,0	1091	155,9	5148
2	25	12,5	25	147	926	6,3	1103	7,5	1382	9,4	1499	10,2	5229
2	25	12,5	32	118	944	8	1133	9,6	1416	12	1617	13,7	5230
2	25	12,5	38	93	884	9,5	1060	11,4	1330	14,3	1460	15,7	5231
2	25	12,5	44	80,8	889	11	1067	13,2	1333	16,5	1471	18,2	5232
2	25	12,5	51	68,6	878	12,8	1050	15,3	1310	19,1	1489	21,7	5233
2	25	12,5	64	53	848	16	1018	19,2	1272	24	1378	26	5234
2	25	12,5	76	43,2	821	19	985	22,8	1231	28,5	1395	32,3	5235
2	25	12,5	89	38,2	852	22,3	1020	26,7	1276	33,4	1452	38	5236
2	25	12,5	102	33	842	25,5	1010	30,6	1264	38,3	1419	43	5237
2	25	12,5	115	28	806	28,8	966	34,5	1207	43,1	1361	48,6	5238
2	25	12,5	127	25,9	824	31,8	987	38,1	1233	47,6	1391	53,7	5239
2	25	12,5	140	23,2	812	35	974	42	1218	52,5	1378	59,4	5240
2	25	12,5	152	20,8	790	38	948	45,6	1186	57	1327	63,8	5241
2	25	12,5	178	17,8	792	44,5	951	53,4	1189	66,8	1363	76,6	5242
2	25	12,5	203	15,8	803	50,8	962	60,9	1202	76,1	1397	88,4	5243
2	25	12,5	305	10,2	778	76,3	933	91,5	1167	114,4	1378	135,1	5244
3	25	12,5	25	364	1456	4	1929	5,3	2730	7,5	3094	8,5	5473
3	25	12,5	32	297	1901	6,4	2376	8	2851	9,6	3267	11	5326
3	25	12,5	38	219	1664	7,6	2081	9,5	2497	11,4	2759	12,6	5327
3	25	12,5	44	187	1646	8,8	2057	11	2468	13,2	2768	14,8	5328
3	25	12,5	51	156	1591	10,2	1997	12,8	2387	15,3	2792	17,9	5329
3	25	12,5	64	123	1574	12,8	1968	16	2362	19,2	2841	23,1	5330
3	25	12,5	76	99	1505	15,2	1881	19	2257	22,8	2604	26,3	5331
3	25	12,5	89	84	1495	17,8	1873	22,3	2243	26,7	2562	30,5	5332
3	25	12,5	102	73	1489	20,4	1862	25,5	2234	30,6	2723	37,3	5333
3	25	12,5	115	65	1495	23,	1872	28,8	2243	34,5	2724	41,9	5334
3	25	12,5	127	57,7	1466	25,4	1835	31,8	2198	38,1	2666	46,2	5335
3	25	12,5	140	52,7	1476	28,	1845	35	2213	42	2598	49,3	5336
3	25	12,5	152	47,8	1453	30,4	1816	38	2180	45,6	2662	55,7	5337
3	25	12,5	178	41	1460	35,6	1825	44,5	2189	53,4	2669	65,1	5338
3	25	12,5	203	35,8	1453	40,6	1819	50,8	2180	60,9	2667	74,5	5339
3	25	12,5	305	22,9	1397	61	1747	76,3	2095	91,5	2524	110,2	5340
4	25	12,5	32	381	1943	5,1	2553	6,7	3162	8,3	3505	9,2	5422
4	25	12,5	38	346	2249	6,5	2630	7,6	3287	9,5	4152	12	5423
4	25	12,5	44	244	1830	7,5	2147	8,8	2684	11	3514	14,4	5424
4	25	12,5	51	207,5	1805	8,7	2117	10,2	2656	12,8	3611	17,4	5425
4	25	12,5	64	161	1755	10,9	2061	12,8	2576	16	3445	21,4	5426
4	25	12,5	76	130,8	1687	12,9	1988	15,2	2485	19	3519	26,9	5427
4	25	12,5	89	110,5	1669	15,1	1967	17,8	2464	22,3	3414	30,9	5428
4	25	12,5	102	96,3	1666	17,3	1965	20,4	2456	25,5	3534	36,7	5429
4	25	12,5	115	85,7	1680	19,6	1971	23	2468	28,8	3454	40,3	5430
4	25	12,5	127	76,3	1648	21,6	1938	25,4	2426	31,8	3441	45,1	5431
4	25	12,5	152	63,5	1638	25,8	1930	30,4	2413	38	3397	53,5	5432
4	25	12,5	178	53,9	1633	30,3	1919	35,6	2399	44,5	3444	63,9	5433
4	25	12,5	203	47	1622	34,5	1908	40,6	2388	50,8	3299	70,2	5434
4	25	12,5	305	30,9	1604	51,9	1885	61	2358	76,3	3402	110,1	5435

ИНСТРУМЕНТАЛЬНЫЕ ПРУЖИНЫ

ISO 10243



Класс усилия А	В	Lo	c	F ₁	s ₁	F ₂	s ₂	F ₃	s ₃	F _{st}	s _{st}	Апр. №	
1	32	16	38	94	893	9,5	1072	11,4	1429	15,2	1720	18,3	5149
1	32	16	44	79,5	875	11	1049	13,2	1399	17,6	1709	21,5	5150
1	32	16	51	67	858	12,8	1025	15,3	1367	20,4	1709	25,5	5151
1	32	16	64	53	848	16	1018	19,2	1357	25,6	1691	31,9	5152
1	32	16	76	44	836	19	1003	22,8	1338	30,4	1698	38,6	5153
1	32	16	89	37,2	830	22,3	993	26,7	1324	35,6	1730	46,5	5154
1	32	16	102	32	816	25,5	979	30,6	1306	40,8	1702	53,2	5155
1	32	16	115	29	835	28,8	1001	34,5	1334	46	1740	60	5156
1	32	16	127	25	795	31,8	953	38,1	1270	50,8	1668	66,7	5157
1	32	16	140	23	805	35	966	42,0	1288	56	1651	71,8	5158
1	32	16	152	21,5	817	38	980	45,6	1307	60,8	1688	78,5	5159
1	32	16	178	18,2	810	44,5	972	53,4	1296	71,2	1718	94,4	5160
1	32	16	203	15,8	803	50,8	962	60,9	1283	81,2	1692	107,1	5161
1	32	16	254	12,5	794	63,5	953	76,2	1270	101,6	1706	136,5	5162
1	32	16	305	10,3	786	76,3	942	91,5	1257	122	1676	162,7	5163
2	32	16	38	185	1758	9,5	2109	11,4	2646	14,3	3016	16,3	5245
2	32	16	44	158	1738	11	2086	13,2	2607	16,5	2986	18,9	5246
2	32	16	51	134	1715	12,8	2050	15,3	2559	19,1	3095	23,1	5247
2	32	16	64	99	1584	16	1901	19,2	2376	24	2822	28,5	5248
2	32	16	76	80,5	1530	19	1835	22,8	2294	28,5	2753	34,2	5249
2	32	16	89	69,1	1541	22,3	1845	26,7	2308	33,4	2792	40,4	5250
2	32	16	102	58,8	1499	25,5	1799	30,6	2252	38,3	2822	48	5251
2	32	16	115	51,5	1483	28,8	1777	34,5	2220	43,1	2796	54,3	5252
2	32	16	127	44,8	1425	31,8	1707	38,1	2132	47,6	2652	59,2	5253
2	32	16	140	42,3	1481	35	1777	42	2221	52,5	2762	65,3	5254
2	32	16	152	37,8	1436	38	1724	45,6	2155	57	2759	73	5255
2	32	16	178	32,5	1446	44,5	1736	53,4	2171	66,8	2746	84,5	5256
2	32	16	203	28,9	1468	50,8	1760	60,9	2199	76,1	2800	96,9	5257
2	32	16	254	21,4	1359	63,5	1631	76,2	2039	95,3	2587	120,9	5258
2	32	16	305	18,3	1396	76,3	1674	91,5	2094	114,4	2688	146,9	5259
3	32	16	38	388	2949	7,6	3686	9,5	4423	11,4	4850	12,5	5341
3	32	16	44	324	2851	8,8	3564	11	4277	13,2	4828	14,9	5342
3	32	16	51	272	2774	10,2	3482	12,8	4162	15,3	4842	17,8	5343
3	32	16	64	212	2714	12,8	3392	16	4070	19,2	4749	22,4	5344
3	32	16	76	172	2614	15,2	3268	19	3922	22,8	4489	26,1	5345
3	32	16	89	141	2510	17,8	3144	22,3	3765	26,7	4343	30,8	5346
3	32	16	102	122	2489	20,4	3111	25,5	3733	30,6	4490	36,8	5347
3	32	16	115	107	2461	23	3082	28,8	3692	34,5	4430	41,4	5348
3	32	16	127	93	2362	25,4	2957	31,8	3543	38,1	4129	44,4	5349
3	32	16	140	86	2408	28	3010	35	3612	42	4171	48,5	5350
3	32	16	152	78	2371	30,4	2964	38	3557	45,6	4274	54,8	5351
3	32	16	178	67,2	2392	35,6	2990	44,5	3588	53,4	4274	63,6	5352
3	32	16	203	59,1	2399	40,6	3002	50,8	3599	60,9	4285	72,5	5353
3	32	16	254	46,4	2357	50,8	2946	63,5	3536	76,2	4306	92,8	5354
3	32	16	305	38	2318	61	2899	76,3	3477	91,5	4248	111,8	5355
4	32	16	38	520	3172	6,1	4160	8	5148	9,9	5460	10,5	5436
4	32	16	44	424,4	3183	7,5	3735	8,8	4668	11	5814	13,7	5437
4	32	16	51	353	3071	8,7	3601	10,2	4518	12,8	5507	15,6	5438
4	32	16	64	269,2	2934	10,9	3446	12,8	4307	16	5384	20	5439
4	32	16	76	218,5	2819	12,9	3321	15,2	4152	19	5331	24,4	5440
4	32	16	89	180,3	2723	15,1	3209	17,8	4021	22,3	5355	29,7	5441
4	32	16	102	155	2682	17,3	3162	20,4	3953	25,5	5441	35,1	5442
4	32	16	115	140	2744	19,6	3220	23	4032	28,8	5460	39	5443
4	32	16	127	124	2678	21,6	3150	25,4	3943	31,8	5307	42,8	5444
4	32	16	152	102	2632	25,8	3101	30,4	3876	38	5345	52,4	5445
4	32	16	178	88,2	2622	30,3	3140	35,6	3925	44,5	5371	60,9	5446
4	32	16	203	76	2672	34,5	3086	40,6	3861	50,8	5259	69,2	5447
4	32	16	254	60,8	2627	43,2	3089	50,8	3861	63,5	5356	88,1	5448
4	32	16	305	49	2543	51,9	2989	61	3739	76,3	5106	104,2	5449

ИНСТРУМЕНТАЛЬНЫЕ ПРУЖИНЫ

ISO 10243



Класс усилия А	В	L ₀	с	F ₁	s ₁	F ₂	s ₂	F ₃	s ₃	F _{st}	s _{st}	Арт. №	
1	40	20	51	92	1178	12,8	1408	15,3	1877	20,4	2346	25,5	5164
1	40	20	64	73	1168	16	1402	19,2	1869	25,6	2292	31,4	5165
1	40	20	76	63	1197	19	1436	22,8	1915	30,4	2381	37,8	5166
1	40	20	89	51	1137	22,3	1362	26,7	1816	35,6	2259	44,3	5167
1	40	20	102	43	1097	25,5	1316	30,6	1754	40,8	2180	50,7	5168
1	40	20	115	39,6	1140	28,8	1366	34,5	1822	46	2301	58,1	5169
1	40	20	127	37	1177	31,8	1410	38,1	1880	50,8	2390	64,6	5170
1	40	20	140	32	1120	35	1344	42,0	1792	56	2243	70,1	5171
1	40	20	152	28	1064	38	1277	45,6	1702	60,8	2145	76,6	5172
1	40	20	178	25,2	1121	44,5	1346	53,4	1794	71,2	2278	90,4	5173
1	40	20	203	22,7	1153	50,8	1382	60,9	1843	81,2	2324	102,4	5174
1	40	20	254	17	1080	63,5	1295	76,2	1727	101,6	2190	128,8	5175
1	40	20	305	14,8	1129	76,3	1354	91,5	1806	122	2310	156,1	5176
2	40	20	51	181,6	2324	12,8	2778	15,3	3469	19,1	3886	21,4	5260
2	40	20	64	140	2240	16	2688	19,2	3360	24	3752	26,8	5261
2	40	20	76	108	2052	19	2462	22,8	3078	28,5	3532	32,7	5262
2	40	20	89	90,7	2023	22,3	2422	26,7	3029	33,4	3537	39	5263
2	40	20	102	81	2066	25,5	2479	30,6	3102	38,3	3572	44,1	5264
2	40	20	115	71,8	2068	28,8	2477	34,5	3095	43,1	3633	50,6	5265
2	40	20	127	62,7	1994	31,8	2389	38,1	2985	47,6	3505	55,9	5266
2	40	20	140	57,5	2013	35	2415	42	3019	52,5	3554	61,8	5267
2	40	20	152	51,6	1961	38	2353	45,6	2941	57	3483	67,5	5268
2	40	20	178	44,1	1962	44,5	2355	53,4	2946	66,8	3405	77,2	5269
2	40	20	203	36,7	1864	50,8	2235	60,9	2793	76,1	3369	91,8	5270
2	40	20	254	30,1	1911	63,5	2294	76,2	2869	95,3	3392	112,7	5271
2	40	20	305	24,6	1877	76,3	2251	91,5	2814	114,4	3397	138,1	5272
3	40	20	51	315	2583	8,2	3371	10,7	4820	15,3	5827	18,5	5356
3	40	20	64	262	2662	10,2	3497	13,4	5011	19,2	6026	23	5357
3	40	20	76	219	3329	15,2	4161	19	4993	22,8	5847	26,7	5358
3	40	20	89	190	3382	17,8	4237	22,3	5073	26,7	5947	31,3	5359
3	40	20	102	163	3325	20,4	4157	25,5	4988	30,6	6047	37,1	5360
3	40	20	115	142	3266	23	4090	28,8	4899	34,5	5822	41	5361
3	40	20	127	128	3251	25,4	4070	31,8	4877	38,1	5952	46,5	5362
3	40	20	140	115	3220	28	4025	35	4830	42	6107	53,1	5363
3	40	20	152	105	3192	30,4	3990	38	4788	45,6	5891	56,1	5364
3	40	20	178	89	3168	35,6	3961	44,5	4753	53,4	5999	67,4	5365
3	40	20	203	77	3126	40,6	3912	50,8	4689	60,9	5867	76,2	5366
3	40	20	254	61	3099	50,8	3874	63,5	4648	76,2	5868	96,2	5367
3	40	20	305	51	3111	61	3891	76,3	4667	91,5	5855	114,8	5368
4	40	20	51	620	5084	8,2	6634	10,7	8246	13,3	9424	15,2	5450
4	40	20	64	487	5308	10,9	6234	12,8	7792	16	9497	19,5	5451
4	40	20	76	379	4889	12,9	5761	15,2	7201	19	8831	23,3	5452
4	40	20	89	321	4847	15,1	5714	17,8	7158	22,3	8571	26,7	5453
4	40	20	102	281	4861	17,3	5732	20,4	7166	25,5	9498	33,8	5454
4	40	20	115	245	4802	19,6	5635	23	7056	28,8	8869	36,2	5455
4	40	20	127	221	4774	21,6	5613	25,4	7028	31,8	8995	40,7	5456
4	40	20	152	168	4334	25,8	5107	30,4	6384	38	8333	49,6	5457
4	40	20	178	146	4424	30,3	5198	35,6	6497	44,5	8745	59,9	5458
4	40	20	203	132	4554	34,5	5359	40,6	6706	50,8	8857	67,1	5459
4	40	20	254	107	4622	43,2	5436	50,8	6795	63,5	9234	86,3	5460
4	40	20	305	87,8	4557	51,9	5356	61	6699	76,3	9096	103,6	5461

ИНСТРУМЕНТАЛЬНЫЕ ПРУЖИНЫ

ISO 10243



Класс усилия А	В	Lo	c	F ₁	s ₁	F ₂	s ₂	F ₃	s ₃	F _{st}	s _{st}	Арт. №	
1	50	25	64	156	2496	16	2995	19,2	3994	25,6	4836	31	5177
1	50	25	76	125	2375	19	2850	22,8	3800	30,4	4650	37,2	5178
1	50	25	89	109	2431	22,3	2910	26,7	3880	35,6	4752	43,6	5179
1	50	25	102	94	2397	25,5	2876	30,6	3835	40,8	4728	50,3	5180
1	50	25	115	81	2333	28,8	2795	34,5	3726	46	4706	58,1	5181
1	50	25	127	71	2258	31,8	2705	38,1	3607	50,8	4523	63,7	5182
1	50	25	140	66,5	2328	35	2793	42	3724	56	4622	69,5	5183
1	50	25	152	60	2280	38	2736	45,6	3648	60,8	4590	76,5	5184
1	50	25	178	52	2314	44,5	2777	53,4	3702	71,2	4779	91,9	5185
1	50	25	203	44	2235	50,8	2680	60,9	3573	81,2	4607	104,7	5186
1	50	25	254	35	2223	63,5	2667	76,2	3556	101,6	4571	130,6	5187
1	50	25	305	28,5	2175	76,3	2608	91,5	3477	122	4415	154,9	5474
2	50	25	64	209	3344	16	4013	19,2	5016	24	5894	28,2	5273
2	50	25	76	168	3192	19	3830	22,8	4788	28,5	5863	34,9	5274
2	50	25	89	140	3122	22,3	3738	26,7	4676	33,4	5488	39,2	5275
2	50	25	102	119	3035	25,5	3641	30,6	4558	38,3	5629	47,3	5276
2	50	25	115	106	3053	28,8	3657	34,5	4569	43,1	5576	52,6	5277
2	50	25	127	97	3085	31,8	3696	38,1	4617	47,6	5801	59,8	5278
2	50	25	140	87	3045	35	3654	42	4568	52,5	5664	65,1	5279
2	50	25	152	80	3040	38	3648	45,6	4560	57	5664	70,8	5280
2	50	25	178	69,5	3093	44,5	3711	53,4	4643	66,8	5852	84,2	5281
2	50	25	203	59,8	3038	50,8	3642	60,9	4551	76,1	5771	96,5	5282
2	50	25	254	43,9	2788	63,5	3345	76,2	4184	95,3	5347	121,8	5283
2	50	25	305	38,6	2945	76,3	3532	91,5	4416	114,4	5666	146,8	5284
3	50	25	64	413	5286	12,8	6608	16	7930	19,2	9251	22,4	5369
3	50	25	76	339	5153	15,2	6441	19	7729	22,8	8984	26,5	5370
3	50	25	89	288	5126	17,8	6422	22,3	7690	26,7	9072	31,5	5371
3	50	25	102	245	4998	20,4	6248	25,5	7497	30,6	9212	37,6	5372
3	50	25	115	215	4945	23	6192	28,8	7418	34,5	9181	42,7	5373
3	50	25	127	192	4877	25,4	6106	31,8	7315	38,1	9120	47,5	5374
3	50	25	140	168	4704	28	5880	35	7056	42	8702	51,8	5375
3	50	25	152	154	4682	30,4	5852	38	7022	45,6	8901	57,8	5376
3	50	25	178	134	4770	35,6	5963	44,5	7156	53,4	9179	68,5	5377
3	50	25	203	117	4750	40,6	5944	50,8	7125	60,9	9079	77,6	5378
3	50	25	254	89	4521	50,8	5652	63,5	6782	76,2	8713	97,9	5379
3	50	25	305	73	4453	61	5570	76,3	6680	91,5	8811	120,7	5380
4	50	25	64	709	7728	10,9	9075	12,8	11344	16	13684	19,3	5462
4	50	25	76	572	7379	12,9	8694	15,2	10868	19	13842	24,2	5463
4	50	25	89	475	7173	15,1	8455	17,8	10593	22,3	13300	28	5464
4	50	25	102	405	7007	17,3	8262	20,4	10328	25,5	13568	33,5	5465
4	50	25	115	352	6899	19,6	8096	23	10138	28,8	13587	38,6	5466
4	50	25	127	316	6826	21,6	8026	25,4	10049	31,8	13082	41,4	5467
4	50	25	152	239	6166	25,8	7266	30,4	9082	38	11998	50,2	5468
4	50	25	178	215	6515	30,3	7654	35,6	9568	44,5	13137	61,1	5469
4	50	25	203	187	6452	34,5	7592	40,6	9500	50,8	12660	67,7	5470
4	50	25	254	153	6610	43,2	7772	50,8	9716	63,5	13311	87	5471
4	50	25	305	127	6591	51,9	7747	61	9690	76,3	13132	103,4	5472

ИНСТРУМЕНТАЛЬНЫЕ ПРУЖИНЫ

ISO 10243



Класс усилия А	В	L ₀	с	F ₁	s ₁	F ₂	s ₂	F ₃	s ₃	F _{st}	s _{st}	Апр. №	
1	63	38	76	189	3591	19	4309	22,8	5746	30,4	6899	36,5	8251
1	63	38	89	158	3523	22,3	4219	26,7	5625	35,6	6857	43,4	8252
1	63	38	102	131	3341	25,5	4009	30,6	5345	40,8	6511	49,7	8253
1	63	38	115	116	3341	28,8	4002	34,5	5336	46,0	6450	55,6	8254
1	63	38	127	103	3275	31,8	3924	38,1	5232	50,8	6458	62,7	8255
1	63	38	152	84,3	3203	38	3844	45,6	5125	60,8	6500	77,1	8256
1	63	38	178	71,5	3182	44,5	3818	53,4	5091	71,2	6592	92,2	8257
1	63	38	203	61,7	3134	50,8	3758	60,9	5010	81,2	6386	103,5	8258
1	63	38	254	47	2985	63,5	3581	76,2	4775	101,6	6129	130,4	8259
1	63	38	305	38,2	2915	76,3	3495	91,5	4660	122,0	6013	157,4	8260
2	63	38	76	312	5928	19	7114	22,8	8892	28,5	9578	30,7	8261
2	63	38	89	260	5798	22,3	6942	26,7	8684	33,4	9490	36,5	8262
2	63	38	102	221	5636	25,5	6763	30,6	8464	38,3	9636	43,6	8263
2	63	38	115	187	5386	28,8	6452	34,5	8060	43,1	9144	48,9	8264
2	63	38	127	168	5342	31,8	6401	38,1	7997	47,6	9106	54,2	8265
2	63	38	152	136	5168	38	6202	45,6	7752	57	8935	65,7	8266
2	63	38	178	114	5073	44,5	6088	53,4	7615	66,8	8721	76,5	8267
2	63	38	203	100	5080	50,8	6090	60,9	7610	76,1	8800	88	8268
2	63	38	229	89,2	5111	57,3	6128	68,7	7662	85,9	9268	103,9	8269
2	63	38	254	78,4	4978	63,5	5974	76,2	7472	95,3	8812	112,4	8270
2	63	38	305	64,7	4937	76,3	5920	91,5	7402	114,4	8657	133,8	8271
3	63	38	76	618	9394	15,2	11742	19	14090	22,8	15265	24,7	9973
3	63	38	89	515	9167	17,8	11485	22,3	13751	26,7	15450	30	9974
3	63	38	102	438	8935	20,4	11169	25,5	13403	30,6	15374	35,1	9975
3	63	38	115	370	8510	23	10656	28,8	12765	34,5	13875	37,5	9976
3	63	38	127	333	8458	25,4	10589	31,8	12687	38,1	15285	45,9	9977
3	63	38	152	269	8178	30,4	10222	38	12266	45,6	15199	56,5	9978
3	63	38	178	226	8046	35,6	10057	44,5	12068	53,4	15097	66,8	9979
3	63	38	203	198	8039	40,6	10058	50,8	12058	60,9	15602	78,8	9980
3	63	38	254	155	7874	50,8	9843	63,5	11811	76,2	15763	101,7	9981
3	63	38	305	128	7808	61	9766	76,3	11712	91,5	15667	122,4	9982
4	63	38	76	952	12281	12,9	14470	15,2	14470	15,2	14471	15,2	9983
4	63	38	89	819	12367	15,1	14578	17,8	14580	17,8	19040	20	9984
4	63	38	102	700	12110	17,3	14280	20,4	17850	25,5	21449	30,7	9985
4	63	38	115	620	12152	19,6	14260	23	17856	28,8	21640	34,9	9986
4	63	38	127	565	12204	21,6	14351	25,4	17967	31,8	21470	38	9987
4	63	38	152	458	11816	25,8	13923	30,4	17404	38	21618	47,2	9988
4	63	38	178	384	11635	30,3	13670	35,6	17088	44,5	21427	55,8	9989
4	63	38	203	337	11627	34,5	13682	40,6	17120	50,8	21838	64,8	9990
4	63	38	254	263	11362	43,2	13360	50,8	16701	63,5	22802	86,7	9991
4	63	38	305	218	11314	51,9	13298	61	16633	76,3	23043	105,7	9992

ИНСТРУМЕНТАЛЬНЫЕ ПРУЖИНЫ

Сверхвысокая нагрузка



Пружины особо высокой нагрузки для инструментального оборудования и другого использования.

Размеры и установки: $A \times B \times L_0$

Цвет: Серебро

Более подробная техническая информация на стр. 59.

1 кгс = 9,80665 Ньютонов, 1 Ньютон = 0,10197 кгс



Класс усилия А	В	L_0	с	F_1	s_1	F_2	s_2	F_3	s_3	F_{st}	s_{st}	Арт. №	
5	25	12,5	64	644	4122	6,4	4959	7,7	6182	9,6	8372	13	8246
5	25	12,5	76	556	4226	7,6	5060	9,1	6338	11,4	8896	16	8247
5	25	12,5	89	462	4112	8,9	4943	10,7	6168	13,4	9240	20	8248
5	25	12,5	102	390	3978	10,2	4758	12,2	5967	15,3	8970	23	8249
5	25	12,5	115	360	4140	11,5	4968	13,8	6210	17,3	9360	26	8250
5	25	12,5	127	326	4140	12,7	4955	15,2	6210	19,1	9128	28	8275
5	25	12,5	152	255	3876	15,2	4641	18,2	5814	22,8	8670	34	8276
5	25	12,5	178	230	4094	17,8	4922	21,4	6141	26,7	8970	39	8277
5	25	12,5	203	202	4101	20,3	4929	24,4	6151	30,5	9090	45	8278
5	25	12,5	305	136	4148	30,5	4978	36,6	6222	45,8	8568	63	8279
5	32	16	64	1077	6892	6,4	8270	7,7	10337	9,6	13998	13	8280
5	32	16	76	874	6642	7,6	7971	9,1	9964	11,4	13984	16	8281
5	32	16	89	721	6419	8,9	7702	11	9628	13,35	14424	20	8282
5	32	16	102	620	6324	10	7589	12	9486	15,3	14260	23	8283
5	32	16	115	560	6440	12	7728	14	9660	17,25	14560	26	8284
5	32	16	127	496	6299	13	7559	15	9449	19,05	13888	28	8285
5	32	16	152	408	6202	15	7442	18	9302	22,8	13872	34	8286
5	32	16	178	353	6280	18	7536	21	9420	26,7	13759	39	8287
5	32	16	203	304	6171	20	7405	24	9257	30,45	13680	45	8288
5	32	16	254	243	6177	25	7413	30	9266	38,1	15078	62	8289
5	32	16	305	196	5978	31	7174	37	8967	45,75	14700	75	8290
5	40	20	89	880	7832	8,9	9416	10,7	11748	13,4	17600	20	8291
5	40	20	102	762	7772	10,2	9296	12,2	11659	15,3	17526	23	8292
5	40	20	115	679	7809	11,5	9370	13,8	11713	17,3	17654	26	8293
5	40	20	127	622	7899	12,7	9454	15,2	11849	19,1	17416	28	8294
5	40	20	152	509	7737	22,8	9264	18,2	11605	22,8	18324	36	8295
5	40	20	178	429	7636	17,8	9181	21,4	11454	26,7	18447	43	8296
5	40	20	203	374	7592	20,3	9126	24,4	11388	30,5	18326	49	8297
5	40	20	254	296	7518	25,4	9028	30,5	11278	38,1	18352	62	8298
5	40	20	305	246	7530	30,5	9004	36,6	11255	45,8	18450	75	8299
5	50	25	89	1410	12549	8,9	15087	10,7	18824	13,4	26790	19	8300
5	50	25	102	1215	12393	10,2	14823	12,2	18590	15,3	26730	22	8301
5	50	25	115	1076	12374	11,5	14849	13,8	18561	17,3	26900	25	8302
5	50	25	127	968	12294	12,7	14714	15,2	18440	19,1	27104	28	8303
5	50	25	152	806	12251	15,2	14669	18,2	18377	22,8	27404	34	8304
5	50	25	178	698	12424	17,8	14937	21,4	18637	26,7	27920	40	8305
5	50	25	203	612	12424	20,3	14933	24,4	18635	30,5	27540	45	8306
5	50	25	254	472	11989	25,4	14396	30,5	17983	38,1	27376	58	8307
5	50	25	305	388	11834	30,5	14201	36,6	17751	45,8	27160	70	8308

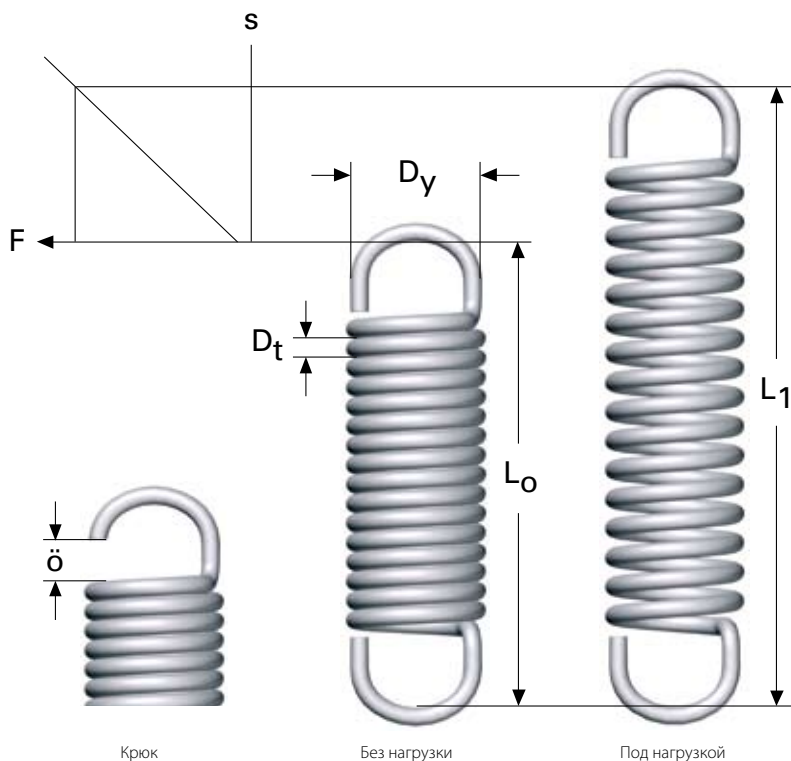
ПРУЖИНЫ РАСТЯЖЕНИЯ

SF-DF, SF-DFR



ПРУЖИНЫ РАСТЯЖЕНИЯ

SF-DF, SF-DFR Нержавеющая сталь



Все размеры указаны в мм

D_t = Диаметр проволоки

D_y = Наружный диаметр

L_0 = Свободная длина

n_v = Число рабочих витков

c = Жесткость

F_0 = Первоначальное усилие в Ньютонах, требуемое перед растяжением пружины

L_1 = Допустимая длина расширения для динамической нагрузки

F = Усилие пружины в Ньютонах

s = Ход пружины

Материал: Пружинная сталь EN 10270-1-SM

Нержавеющая сталь EN 10270-3-1.4310

Допуски: SS 2384, см. стр. 220 для получения дополнительной информации.

Макс. рабочая температура: EN 10270-1 = 120 °C

EN 10270-3-1.4310 = 250 °C

Форма конца: D_t 0,2–1,5 высокая петля,

$D_t > 1,5$ обычная петля в соответствии с SS 2386.

См. стр. 214 для получения дополнительной информации.

Верх может быть отрезан кусачками или ножовкой для образования обычного крюка.

Для вычисления усилия пружины при определенной длине, ход в мм умножается на номинальное значение (c) + первоначальное усилие (F_0).

1 кгс = 9,80665 Ньютонов, 1 Ньютон = 0,10197 кгс



ПРУЖИНЫ РАСТЯЖЕНИЯ

SF-DF, SF-DFR Нержавеющая сталь

D _t	D _y	L ₀	n _v	L ₁	EN 10270-1-SM			Нерж. сталь EN 10270-3-1.4310		
					F ₀	c	Арт. №	F ₀	c	Арт. №
0,2	2	10	30	19	0,2	0,090	3218	0,2	0,084	3649
0,2	2	15	55	33	0,2	0,050	3219	0,2	0,047	5495
0,2	2	20	80	45	0,2	0,033	5010	0,2	0,031	3651
0,2	3	10	20	37	0,1	0,035	3220	0,1	0,033	3652
0,2	3	15	45	52	0,1	0,016	3221	0,1	0,015	3653
0,2	3	20	70	78	0,1	0,010	3222	0,1	0,009	3654
0,2	3	25	95	103	0,1	0,007	3223	0,1	0,006	3655
0,25	2	10	28	17	0,3	0,196	3224	0,3	0,182	3656
0,25	2	15	48	25	0,3	0,137	3225	0,3	0,127	3657
0,25	2	20	68	35	0,3	0,091	3226	0,3	0,085	3658
0,25	2	25	88	45	0,3	0,074	3227	0,3	0,069	3659
0,25	3	10	20	22	0,2	0,092	3228	0,2	0,086	3660
0,25	3	15	40	40	0,2	0,046	3229	0,2	0,043	3661
0,25	3	20	60	57	0,2	0,030	3230	0,2	0,028	3662
0,25	3	25	80	74	0,2	0,022	3231	0,2	0,020	3663
0,3	3	10	18	19	0,4	0,224	3232	0,4	0,208	3664
0,3	3	15	35	32	0,4	0,116	3233	0,4	0,108	3665
0,3	3	20	51	44	0,4	0,078	3234	0,4	0,078	3666
0,3	3	25	68	58	0,4	0,060	3235	0,4	0,056	3667
0,3	4	10	12	21	0,3	0,130	3236	0,3	0,121	3668
0,3	4	15	28	41	0,3	0,056	3237	0,3	0,052	3669
0,3	4	20	44	61	0,3	0,035	3238	0,3	0,033	3670
0,3	4	25	61	82	0,3	0,025	3239	0,3	0,023	3671
0,3	4	30	77	102	0,3	0,020	3240	0,3	0,019	3672
0,4	3	15	25	22	0,9	0,560	3241	0,9	0,521	3673
0,4	3	20	37	30	0,9	0,378	3242	0,9	0,352	3674
0,4	3	25	50	39	0,9	0,280	3243	0,9	0,260	3675
0,4	3	30	62	47	0,9	0,225	3244	0,9	0,209	3676
0,4	3	35	75	55	0,9	0,186	3245	0,9	0,173	3677
0,4	3	40	87	64	0,9	0,161	3246	0,9	0,150	3678
0,4	3	45	100	72	0,9	0,140	3247	0,9	0,130	3679
0,4	4	15	20	28	0,7	0,268	3248	0,7	0,249	3680
0,4	4	20	32	41	0,7	0,168	3249	0,7	0,156	3681
0,4	4	25	44	53	0,7	0,121	3250	0,7	0,113	3682
0,4	4	30	57	66	0,7	0,094	3251	0,7	0,087	3683
0,4	4	35	69	79	0,7	0,077	3252	0,7	0,072	3684
0,4	4	40	82	92	0,7	0,065	3253	0,7	0,060	3685
0,4	4	50	107	118	0,7	0,050	3254	0,7	0,047	3686
0,4	5	15	15	31	0,6	0,171	3255	0,6	0,159	3687
0,4	5	20	27	49	0,6	0,095	3256	0,6	0,089	3688
0,4	5	25	40	68	0,6	0,063	3257	0,6	0,059	3689
0,4	5	30	52	86	0,6	0,049	3258	0,6	0,046	3690
0,4	5	35	65	105	0,6	0,039	5012	0,6	0,036	3691
0,4	5	40	77	123	0,6	0,033	3260	0,6	0,031	3692
0,4	5	45	90	141	0,6	0,028	3261	0,6	0,026	3693
0,5	4	15	16	23	1,3	0,789	3262	1,3	0,734	3694
0,5	4	20	26	32	1,3	0,490	3263	1,3	0,456	3695
0,5	4	25	36	42	1,3	0,350	3264	1,3	0,326	3696
0,5	4	30	46	52	1,3	0,274	3265	1,3	0,255	3697
0,5	4	35	56	62	1,3	0,225	3266	1,3	0,209	3698
0,5	4	40	66	71	1,3	0,193	3267	1,3	0,179	3699
0,5	4	50	86	90	1,3	0,148	3268	1,3	0,138	3700
0,5	4	60	106	110	1,3	0,120	3269	1,3	0,112	7607
0,5	4	80	146	149	1,3	0,087	3270	1,3	0,081	7608
0,5	4	100	186	188	1,3	0,067	3271			
0,5	4	120	226	226	1,3	0,056	3272			

ПРУЖИНЫ РАСТЯЖЕНИЯ

SF-DF, SF-DFR Нержавеющая сталь



D _t	D _y	L ₀	n _v	L ₁	EN 10270-1-SM			Нерж. сталь EN 10270-3-1.4310		
					F ₀	c	Арт. №	F ₀	c	Арт. №
0,5	5	15	12	25	1,1	0,560	3273	1,1	0,521	3701
0,5	5	20	22	37	1,1	0,306	3274	1,1	0,285	3702
0,5	5	25	32	50	1,1	0,210	3275	1,1	0,195	3703
0,5	5	30	42	63	1,1	0,160	3276	1,1	0,149	3704
0,5	5	35	52	76	1,1	0,128	3277	1,1	0,119	3705
0,5	5	40	62	89	1,1	0,108	3278	1,1	0,100	3707
0,5	5	50	82	114	1,1	0,081	3279	1,1	0,075	3706
0,5	5	60	102	140	1,1	0,065	3280	1,1	0,060	7609
0,5	5	80	142	192	1,1	0,047	3281	1,1	0,044	7610
0,5	5	100	182	243	1,1	0,036	3282			
0,5	5	120	222	302	1,1	0,030	3283			
0,5	6	15	8	25	0,9	0,460	3284	0,9	0,428	3708
0,5	6	20	18	42	0,9	0,204	3285	0,9	0,190	3709
0,5	6	25	28	59	0,9	0,130	3286	0,9	0,121	3710
0,5	6	30	38	76	0,9	0,097	3287	0,9	0,090	3711
0,5	6	35	48	93	0,9	0,076	3288	0,9	0,071	3712
0,5	6	40	58	110	0,9	0,063	3289	0,9	0,059	3713
0,5	6	50	78	145	0,9	0,047	3290	0,9	0,044	3714
0,5	6	60	98	179	0,9	0,037	3291	0,9	0,034	7611
0,5	6	80	138	247	0,9	0,026	3292	0,9	0,024	7612
0,5	6	100	178	315	0,9	0,020	3293			
0,5	6	120	218	384	0,9	0,016	3294			
0,5	8	20	10	43	0,7	0,145	3295	0,7	0,135	3719
0,5	8	25	20	72	0,7	0,072	3296	0,7	0,067	3720
0,5	8	30	30	100	0,7	0,048	3297	0,7	0,045	3721
0,5	8	35	40	128	0,7	0,036	3298	0,7	0,033	3722
0,5	8	40	50	157	0,7	0,028	3299	0,7	0,026	3723
0,5	8	50	70	213	0,7	0,020	3300	0,7	0,019	3724
0,5	8	60	90	270	0,7	0,016	3301	0,7	0,015	7613
0,5	8	80	130	383	0,7	0,011	3302	0,7	0,010	7614
0,5	8	100	170	496	0,7	0,008	3303			
0,5	8	120	210	609	0,7	0,007	3304			
0,6	5	15	10	21	1,8	1,498	3305	1,8	1,393	3725
0,6	5	20	18	31	1,8	0,827	3306	1,8	0,769	3726
0,6	5	25	26	41	1,8	0,572	3307	1,8	0,532	3727
0,6	5	30	35	51	1,8	0,425	3308	1,8	0,395	3728
0,6	5	35	43	61	1,8	0,345	3309	1,8	0,321	3729
0,6	5	40	51	71	1,8	0,292	3310	1,8	0,272	3730
0,6	5	50	68	91	1,8	0,219	3311	1,8	0,204	3731
0,6	5	60	85	111	1,8	0,175	3312	1,8	0,163	7615
0,6	5	80	118	151	1,8	0,125	5013	1,8	0,116	7616
0,6	5	100	151	191	1,8	0,098	3314			
0,6	5	120	185	231	1,8	0,080	3315			
0,6	6	15	7	22	1,5	1,147	3316	1,5	1,066	3732
0,6	6	20	15	34	1,5	0,537	3317	1,5	0,499	3733
0,6	6	25	23	47	1,5	0,350	3318	1,5	0,326	3734
0,6	6	30	31	59	1,5	0,260	3319	1,5	0,242	3735
0,6	6	35	39	72	1,5	0,207	3320	1,5	0,193	3736
0,6	6	40	48	95	1,5	0,162	3321	1,5	0,151	3737
0,6	6	50	65	111	1,5	0,123	3322	1,5	0,114	3738
0,6	6	60	98	152	1,5	0,082	3323	1,5	0,076	7617
0,6	6	80	115	188	1,5	0,069	3324	1,5	0,064	7618
0,6	6	100	148	239	1,5	0,048	3325			
0,6	6	120	181	290	1,5	0,039	3326			



ПРУЖИНЫ РАСТЯЖЕНИЯ

SF-DF, SF-DFR Нержавеющая сталь

D _t	D _y	L ₀	n _v	L ₁	EN 10270-1-SM			Нерж. сталь EN 10270-3-1.4310		
					F ₀	c	Арт. №	F ₀	c	Арт. №
0,6	8	20	9	37	1,2	0,347	3327	1,2	0,323	3739
0,6	8	25	17	56	1,2	0,184	3328	1,2	0,171	3740
0,6	8	30	25	76	1,2	0,124	3329	1,2	0,115	3741
0,6	8	35	33	96	1,2	0,095	3330	1,2	0,088	3742
0,6	8	40	41	116	1,2	0,076	3331	1,2	0,071	3743
0,6	8	50	58	157	1,2	0,053	3332	1,2	0,049	3744
0,6	8	60	75	198	1,2	0,041	3333	1,2	0,038	7723
0,6	8	80	108	279	1,2	0,028	3334	1,2	0,026	7724
0,6	8	100	141	360	1,2	0,021	3335			
0,6	8	120	175	442	1,2	0,017	3336			
0,75	6	20	14	30	3	1,530	3337	3	1,420	3745
0,75	6	25	20	39	3	1,070	3338	3	1,000	3746
0,75	6	30	27	48	3	0,790	3339	3	0,730	3747
0,75	6	40	40	67	3	0,540	3340	3	0,500	3748
0,75	6	50	54	86	3	0,390	3341	3	0,360	3749
0,75	6	60	67	105	3	0,320	5014	3	0,300	3750
0,75	6	70	80	134	3	0,260	3342	3	0,240	3751
0,75	6	90	107	162	3	0,190	3343	3	0,180	3752
0,75	6	120	147	219	3	0,150	3344			
0,75	6	160	200	294	3	0,110	3345			
0,75	8	25	16	47	2,2	0,510	3346	2,2	0,470	3753
0,75	8	30	23	61	2,2	0,350	3347	2,2	0,320	3754
0,75	8	40	36	89	2,2	0,220	3348	2,2	0,200	3755
0,75	8	50	50	118	2,2	0,160	3349	2,2	0,150	3756
0,75	8	60	62	144	2,2	0,140	3350	2,2	0,130	3757
0,75	8	70	76	173	2,2	0,110	3351	2,2	0,100	3758
0,75	8	90	99	223	2,2	0,080	3352	2,2	0,070	3759
0,75	8	120	143	313	2,2	0,060	3353			
0,75	8	160	196	425	2,2	0,040	3354			
0,75	10	25	13	55	1,8	0,300	3355	1,8	0,280	3760
0,75	10	30	20	75	1,8	0,190	3356	1,8	0,180	3761
0,75	10	40	33	115	1,8	0,120	3357	1,8	0,110	3762
0,75	10	50	46	154	1,8	0,090	3358	1,8	0,080	3763
0,75	10	60	59	194	1,8	0,070	3359	1,8	0,070	3764
0,75	10	70	73	236	1,8	0,050	3360	1,8	0,050	3765
0,75	10	90	100	317	1,8	0,040	3361	1,8	0,040	3766
0,75	10	120	140	438	1,8	0,030	3362			
0,75	10	160	193	598	1,8	0,020	3363			
1	6	20	12	25	6	6,850	3364	6	6,370	3767
1	6	25	17	33	6	4,870	3365	6	4,530	3768
1	6	30	22	40	6	3,750	3366	6	3,490	3769
1	6	40	32	54	6	2,590	3367	6	2,410	3770
1	6	50	42	68	6	1,970	3368	6	1,830	3771
1	6	60	52	82	6	1,590	3369	6	1,480	3772
1	6	80	72	111	6	1,150	3370	6	1,070	3773
1	6	100	92	140	6	0,900	3371	6	0,840	3774
1	6	140	128	195	6	0,650	3372			
1	6	180	172	254	6	0,480	3373			
1	8	25	13	37	5	2,180	3374	5	2,030	3775
1	8	30	18	46	5	1,590	3375	5	1,480	3776
1	8	40	28	65	5	1,020	3376	5	0,950	3777
1	8	50	38	84	5	0,750	3377	5	0,700	3778
1	8	60	48	102	5	0,580	3378	5	0,540	3779
1	8	80	68	140	5	0,410	3379	5	0,380	4809
1	8	100	88	178	5	0,320	3380	5	0,300	3781
1	8	140	128	253	5	0,210	3381			
1	8	180	168	328	5	0,170	3382			

ПРУЖИНЫ РАСТЯЖЕНИЯ

SF-DF, SF-DFR Нержавеющая сталь



D _t	D _y	L ₀	n _v	L ₁	EN 10270-1-SM			Нерж. сталь EN 10270-3-1.4310		
					F ₀	c	Арт. №	F ₀	c	Арт. №
1	10	30	14	51	4	0,960	5015	4	0,890	3782
1	10	40	24	77	4	0,560	3384	4	0,520	3783
1	10	50	34	102	4	0,390	3385	4	0,360	3784
1	10	60	44	127	4	0,300	3386	4	0,280	3785
1	10	80	64	177	4	0,200	3387	4	0,190	3786
1	10	100	84	228	4	0,160	3388	4	0,150	3787
1	10	140	124	328	4	0,110	3389			
1	10	180	164	430	4	0,080	3390			
1	12	30	10	54	3,5	0,730	3391	3,5	0,680	3788
1	12	40	20	87	3,5	0,360	3392	3,5	0,330	3789
1	12	50	30	120	3,5	0,240	3393	3,5	0,220	3790
1	12	60	40	154	3,5	0,180	3394	3,5	0,170	3791
1	12	80	60	220	3,5	0,120	3395	3,5	0,110	3792
1	12	100	80	287	3,5	0,090	3396	3,5	0,080	3793
1	12	140	120	420	3,5	0,060	3397			
1	12	180	160	554	3,5	0,050	3398			
1,2	8	30	14	39	8	4,600	3399	8	4,280	3794
1,2	8	40	23	55	8	2,810	3400	8	2,610	3795
1,2	8	50	31	70	8	2,090	3401	8	1,940	3796
1,2	8	60	39	86	8	1,650	3402	8	1,530	3797
1,2	8	70	48	102	8	1,350	3403	8	1,260	3798
1,2	8	90	65	133	8	1,000	3404	8	0,930	3799
1,2	8	120	90	179	8	0,710	3405	8	0,660	7725
1,2	8	160	123	241	8	0,530	3406			
1,2	8	200	156	302	8	0,410	3407			
1,2	10	30	11	43	7	2,700	3408	7	2,510	3800
1,2	10	40	20	63	7	1,480	3409	7	1,380	3801
1,2	10	50	28	83	7	1,070	3410	7	1,000	3802
1,2	10	60	36	102	7	0,820	3411	7	0,760	3803
1,2	10	70	45	122	7	0,680	3412	7	0,600	3804
1,2	10	90	61	161	7	0,490	3413	7	0,460	3805
1,2	10	120	87	221	7	0,340	3414	7	0,320	7726
1,2	10	160	120	299	7	0,240	3415			
1,2	10	200	153	377	7	0,200	3416			
1,2	12	40	17	71	6	0,950	3417	6	0,880	3806
1,2	12	50	25	95	6	0,650	3418	6	0,600	3807
1,2	12	60	33	120	6	0,490	3419	6	0,460	3808
1,2	12	70	41	144	6	0,390	3420	6	0,360	3809
1,2	12	90	58	194	6	0,270	3421	6	0,250	3810
1,2	12	120	83	270	6	0,200	3422	6	0,190	7727
1,2	12	160	116	369	6	0,140	3423			
1,2	12	200	150	470	6	0,110	3424			
1,5	10	40	16	53	13	4,980	3425	13	4,630	3811
1,5	10	50	22	68	13	3,610	3426	13	3,360	3812
1,5	10	60	29	83	13	2,740	3427	13	2,550	3813
1,5	10	70	35	88	13	2,280	3428	13	2,120	3814
1,5	10	80	42	114	13	1,920	3429	13	1,790	3815
1,5	10	100	56	145	13	1,420	3430	13	1,320	3816
1,5	10	140	83	207	13	0,960	3431	13	0,890	7728
1,5	10	180	109	267	13	0,720	3432			
1,5	10	220	136	329	13	0,590	3433			
1,5	12	40	14	58	11	3,050	3434	11	2,720	3817
1,5	12	50	20	76	11	2,150	3435	11	1,940	3818
1,5	12	60	27	94	11	1,640	3436	11	1,480	3819
1,5	12	70	33	112	11	1,300	3437	11	1,170	3820
1,5	12	80	40	131	11	1,120	3438	11	1,010	3821
1,5	12	100	53	168	11	0,820	3439	11	0,760	3822
1,5	12	140	81	244	11	0,540	3440	11	0,500	8241
1,5	12	180	107	317	11	0,400	3441			
1,5	12	220	133	390	11	0,320	3442			



ПРУЖИНЫ РАСТЯЖЕНИЯ

SF-DF, SF-DFR Нержавеющая сталь

D _t	D _y	L _o	n _v	L ₁	EN 10270-1-SM			Нерж. сталь EN 10270-3-1.4310		
					F _o	c	Арт. №	F _o	c	Арт. №
1,5	15	50	17	88	9	1,170	3443	9	1,090	3823
1,5	15	60	24	113	9	0,840	3444	9	0,780	3824
1,5	15	70	31	139	9	0,650	3445	9	0,600	3825
1,5	15	80	38	164	9	0,530	3446	9	0,490	3826
1,5	15	100	51	213	9	0,390	3447	9	0,360	3827
1,5	15	140	78	312	9	0,250	3448	9	0,230	7619
1,5	15	180	104	410	9	0,200	3449			
1,5	15	220	130	507	9	0,160	3450			
2	12	50	17	64	25	9,210	3451	25	8,560	7620
2	12	60	22	78	25	7,130	3452	25	6,630	7621
2	12	70	27	91	25	5,600	3453	25	5,210	7622
2	12	90	37	119	25	4,130	3454	25	3,840	7623
2	12	120	52	161	25	2,950	3455	25	2,740	7624
2	12	160	72	216	25	2,150	3456			
2	12	200	92	272	25	1,700	3457			
2	12	240	112	427	25	1,400	3458			
2	15	50	16	73	20	4,460	3459	20	4,150	7625
2	15	60	21	90	20	3,400	3460	20	3,160	7626
2	15	70	26	105	20	2,740	3461	20	2,550	7627
2	15	90	36	141	20	1,980	3462	20	1,840	7628
2	15	120	51	191	20	1,390	3463	20	1,290	7629
2	15	160	71	260	20	1,000	3464			
2	15	200	91	327	20	0,780	3465			
2	15	240	111	395	20	0,640	3466			
2	18	50	15	83	17	2,560	3467	17	2,380	7630
2	18	60	20	104	17	1,910	3468	17	1,780	7631
2	18	70	25	125	17	1,530	3469	17	1,420	7632
2	18	90	35	167	17	1,090	3470	17	1,010	7633
2	18	120	50	230	17	0,760	3471	17	0,710	7634
2	18	160	70	315	17	0,550	3472			
2	18	200	90	399	17	0,420	3473			
2	18	240	110	483	17	0,340	3474			
2	20	50	14	90	15	1,920	3475	15	1,790	7638
2	20	60	19	114	15	1,410	3476	15	1,310	7639
2	20	70	24	138	15	1,070	3477	15	1,000	7640
2	20	90	34	187	15	0,760	3478	15	0,710	7641
2	20	120	49	260	15	0,540	3479	15	0,500	7642
2	20	160	69	357	15	0,320	3480			
2	20	200	89	453	15	0,290	3481			
2	20	240	109	550	15	0,240	3482			

ПРУЖИНЫ РАСТЯЖЕНИЯ

SF-DF



D _t	D _y	L ₀	n _v	c	F ₀	EN 10270-1-SM	
						L ₁	Арт. №
2,5	15	60	17	11,53	40	76	3483
2,5	15	80	25	7,8	40	104	3484
2,5	15	100	33	5,94	40	131	3485
2,5	15	140	49	4,00	40	186	3486
2,5	15	180	65	3,01	40	241	3487
2,5	15	220	81	2,41	40	296	3488
2,5	15	260	97	2,02	40	352	3489
2,5	18	60	16	6,40	32	85	3490
2,5	18	80	24	4,26	32	117	3491
2,5	18	100	32	3,20	32	149	3492
2,5	18	140	48	2,14	32	214	3493
2,5	18	180	64	1,60	32	279	3494
2,5	18	220	80	1,28	32	343	3495
2,5	18	260	96	1,07	32	408	3496
2,5	20	60	15	4,77	30	90	3497
2,5	20	80	23	3,11	30	126	3498
2,5	20	100	31	2,30	30	162	3499
2,5	20	140	47	1,52	30	234	3500
2,5	20	180	63	1,13	30	306	3501
2,5	20	220	79	0,90	30	378	3502
2,5	20	260	95	0,76	30	450	3503
2,5	25	60	13	2,57	23	105	3504
2,5	25	80	21	1,60	23	152	3505
2,5	25	100	29	1,16	23	200	3506
2,5	25	140	45	0,74	23	295	3507
2,5	25	180	61	0,55	23	390	3508
2,5	25	220	77	0,43	23	485	3509
2,5	25	260	93	0,36	23	580	3510
3	20	70	16	10,07	45	94	3511
3	20	90	23	7,00	45	124	3512
3	20	120	33	4,88	45	168	3513
3	20	160	46	3,50	45	227	3514
3	20	200	59	2,73	45	286	3515
3	20	240	73	2,21	45	347	5016
3	20	280	85	1,89	45	404	3517
3	25	70	13	5,46	40	114	3518
3	25	90	21	3,54	40	144	3519
3	25	120	31	2,40	40	200	3520
3	25	160	44	1,69	40	274	3521
3	25	200	57	1,30	40	347	3522
3	25	240	71	1,05	40	423	3523
3	25	280	84	0,88	40	497	3524
3	30	70	15	2,70	33	130	3525
3	30	90	19	2,12	33	166	3526
3	30	120	29	1,38	33	236	3527
3	30	160	42	0,96	33	328	3528
3	30	200	56	0,72	33	425	3529
3	30	240	69	0,58	33	517	3530
3	30	280	82	0,49	33	609	3531

D _t	D _y	L ₀	n _v	c	F ₀	EN 10270-1-SM	
						L ₁	Арт. №
3,5	20	100	22	14,14	70	125	3532
3,5	20	140	33	9,43	70	178	3533
3,5	20	180	45	6,91	70	232	3534
3,5	20	220	56	5,56	70	284	3535
3,5	20	260	67	4,64	70	337	3536
3,5	20	300	79	3,94	70	391	3537
3,5	25	100	20	7,40	60	140	3538
3,5	25	140	32	4,63	60	203	3539
3,5	25	180	43	3,44	60	265	3540
3,5	25	220	55	2,69	60	329	3541
3,5	25	260	66	2,24	60	391	3542
3,5	25	300	77	1,92	60	453	3543
3,5	30	100	19	4,15	50	160	3544
3,5	30	140	30	2,63	50	234	3545
3,5	30	180	42	1,88	50	312	3546
3,5	30	220	53	1,49	50	386	3547
3,5	30	260	65	1,22	50	463	3548
3,5	30	300	76	1,04	50	538	3549
4	25	100	18	14,7	80	128	3550
4	25	140	28	9,8	80	183	3551
4	25	180	38	7,1	80	239	3552
4	25	220	48	5,7	80	294	3553
4	25	260	58	4,7	80	350	3554
4	25	300	68	4	80	406	3555
4	30	100	16	8,8	70	140	3556
4	30	140	26	5,4	70	205	3557
4	30	180	36	3,9	70	270	3558
4	30	220	46	3	70	334	3559
4	30	260	56	2,5	70	400	3560
4	30	300	66	2,2	70	464	3561
4	35	100	14	6	60	151	3562
4	35	140	24	3,4	60	228	3563
4	35	180	34	2,5	60	305	3564
4	35	220	44	1,9	60	382	3565
4	35	260	54	1,6	60	458	3566
4	35	300	64	1,3	60	535	3567
5	30	120	17	23,5	130	148	3568
5	30	160	25	15,7	130	201	3569
5	30	200	33	12	130	255	3570
5	30	240	41	9,5	130	308	3571
5	30	280	49	7,9	130	361	3572
5	30	350	63	6,2	130	454	3573
5	35	120	16	14	110	160	3574
5	35	160	24	9,3	110	240	3575
5	35	200	32	7,2	110	280	3576
5	35	240	40	5,6	110	340	3577
5	35	280	48	4,7	110	400	3578
5	35	350	62	3,6	110	504	3579
5	40	120	15	9,6	100	172	3580
5	40	160	23	6,2	100	240	3581
5	40	200	31	4,7	100	308	3582
5	40	240	39	3,6	100	376	3583
5	40	280	47	3	100	444	3584
5	40	350	61	2,4	100	563	3585



ПРУЖИНЫ РАСТЯЖЕНИЯ

SF-DF

D _t	D _y	L _o	n _v	c	F _o	EN 10270-1-SM	
						L ₁	Апр. №
6	35	140	16	35	180	168	3586
6	35	180	23	23,6	180	220	3587
6	35	220	29	18,6	180	271	3588
6	35	260	36	14,9	180	323	3589
6	35	300	42	12,4	180	374	3590
6	35	400	61	8,8	180	503	3591
6	40	140	15	22,8	160	178	3592
6	40	180	22	14,7	160	235	3593
6	40	220	28	11,6	160	290	3594
6	40	260	35	9,2	160	344	3595
6	40	300	41	7,8	160	403	3596
6	40	400	58	5,6	160	546	3597
6	50	140	13	11,5	130	198	3598
6	50	180	20	7,4	130	269	3599
6	50	220	26	5,7	130	335	3600
6	50	260	33	4,5	130	406	3601
6	50	300	40	3,7	130	477	3602
6	50	400	57	2,6	130	652	3603
7	40	160	16	40,8	250	190	3604
7	40	200	21	31,1	250	239	3605
7	40	240	27	24,2	250	290	3606
7	40	280	33	19,8	250	341	3607
7	40	350	43	15,2	250	430	3608
7	50	160	15	19,7	200	211	3609
7	50	200	20	14,8	200	268	3610
7	50	240	26	11,4	200	328	3611
7	50	280	32	9,2	200	388	3612
7	50	350	42	7,1	200	492	3613
7	60	160	13	12,2	170	230	3614
7	60	200	19	8,3	170	302	3615
7	60	240	24	6,6	170	369	3616
7	60	280	30	5,3	170	441	3617
7	60	350	40	3,9	170	564	3618
8	50	180	15	36,2	300	220	3619
8	50	220	21	25,8	300	274	3620
8	50	260	25	21,7	300	326	3621
8	50	300	30	18	300	379	3622
8	50	400	42	12,9	300	511	3623
8	60	180	14	20,4	250	240	3624
8	60	220	19	15	250	301	3625
8	60	260	24	11,9	250	362	3626
8	60	300	29	9,8	250	424	3627
8	60	400	41	7	250	575	3628
8	70	180	12	14	220	255	3629
8	70	220	17	9,9	220	327	3630
8	70	260	22	7,6	220	398	3631
8	70	300	27	6,3	220	570	3632
8	70	400	40	4,2	220	651	3633

D _t	D _y	L _o	n _v	c	F _o	EN 10270-1-SM	
						L ₁	Апр. №
10	60	200	12	65,3	450	235	3634
10	60	250	17	46,1	450	300	3635
10	60	300	22	35,7	450	365	3636
10	60	400	32	24,5	450	495	3637
10	60	500	42	18,6	450	625	3638
10	70	200	11	41,2	400	250	3639
10	70	250	16	28,2	400	320	3640
10	70	300	21	21,7	400	395	3641
10	70	400	31	14,7	400	535	3642
10	70	500	41	11,1	400	680	3643
10	80	200	10	28,6	360	26	3644
10	80	250	15	19	360	345	3645
10	80	300	20	14,3	360	425	3646
10	80	400	30	9,5	360	585	3647
10	80	500	40	7,2	360	750	3648

ПРУЖИНЫ РАСТЯЖЕНИЯ

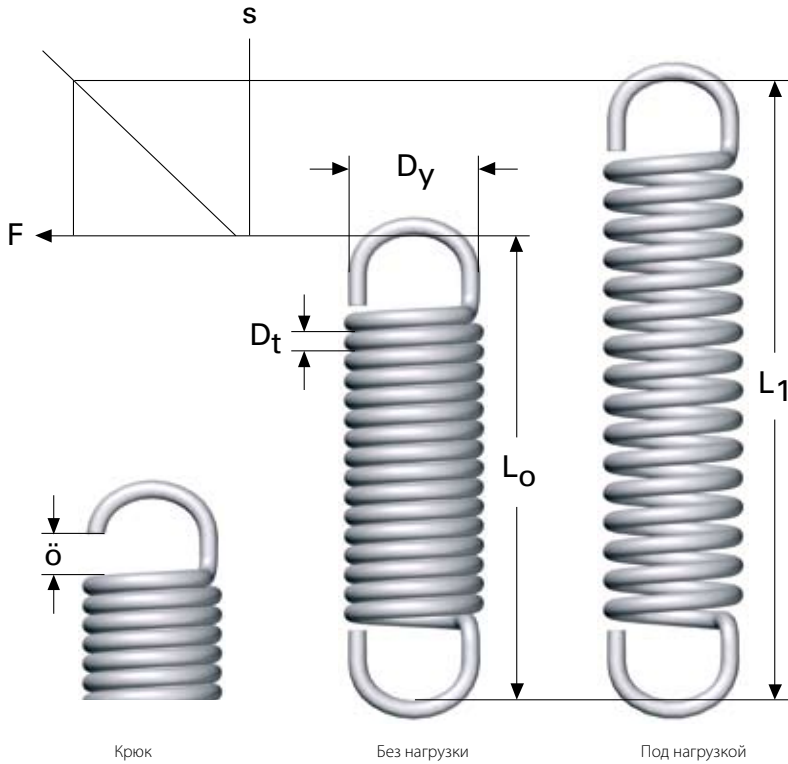
DF-A, DF-AR





ПРУЖИНЫ РАСТЯЖЕНИЯ

DF-A, DF-AR Нержавеющая сталь



Все размеры указаны в мм

D_t = Диаметр проволоки

D_y = Наружный диаметр

L_0 = Свободная длина

n_t = Количество рабочих витков

c = Жесткость

F_0 = Первоначальное усилие в Ньютонах, требуемое перед растяжением пружины

L_1 = Допустимая длина расширения для динамической нагрузки

F = Усилие пружины в Ньютонах

s = Ход пружины

Материал: Пружинная сталь EN 10270-1-SH

Нержавеющая сталь EN 10270-3-1.4310

Допуски: SS 2384, см. стр. 220 для получения дополнительной информации.

Макс. рабочая температура: EN 10270-1 = 120 °C

EN 10270-3-1.4310 = 250 °C

Форма конца: Обычная петля в соответствии с SS2386.

Верх может быть отрезан кусачками или ножовкой для образования обычного крюка. См. стр. 214 для получения дополнительной информации.

Для вычисления усилия пружины при определенной длине, ход в мм умножается на номинальное значение (c) + первоначальное усилие (F_0)

1 кгс = 9,80665 Ньютонов, 1 Ньютон = 0,10197 кгс

ПРУЖИНЫ РАСТЯЖЕНИЯ

DF-A, DF-AR Нержавеющая сталь



D _t	D _y	L ₀	n _v	L ₁	EN 10270-1-SH				Нерж. сталь EN 10270-3-1.4310			
					F ₀	F ₁	c	Арт. №	F ₀	F ₁	c	Арт. №
0,50	2,50	7,90	10	9,61	2,45	16,10	7,98	9454	2,05	14,97	7,42	9712
0,50	2,50	10,90	16	13,64	2,45	16,10	4,98	9455	2,05	14,97	4,63	9713
0,50	2,50	15,40	25	19,68	2,45	16,10	3,19	9456	2,05	14,97	2,97	9714
0,50	3,50	9,50	10	13,82	1,77	12,00	2,35	9457	1,46	11,16	2,19	9715
0,50	3,50	12,50	16	19,41	1,77	12,00	1,47	9458	1,46	11,16	1,37	9716
0,50	3,50	17,00	25	27,80	1,77	12,00	0,94	9459	1,46	11,16	0,87	9717
0,50	3,50	24,50	40	41,80	1,77	12,00	0,59	9460	1,46	11,16	0,55	9718
0,50	3,50	290,00	569	500,00	1,77	12,00	0,04	9461	1,46	11,16	0,04	9719
0,50	5,50	12,70	10	25,80	2,50	7,80	0,51	9462	2,09	7,25	0,47	9720
0,50	5,50	15,70	16	36,60	2,50	7,80	0,31	9463	2,09	7,25	0,29	9721
0,50	5,50	20,20	25	52,90	2,50	7,80	0,21	9464	2,09	7,25	0,20	9722
0,50	5,50	27,70	40	80,00	2,50	7,80	0,13	9465	2,09	7,25	0,12	9723
0,50	5,50	37,70	60	116,10	2,50	7,80	0,09	9466	2,09	7,25	0,08	9724
0,55	2,80	8,80	10	10,78	2,79	19,00	8,18	9467	2,33	17,67	7,61	9725
0,55	2,80	12,10	16	15,27	2,79	19,00	5,11	9468	2,33	17,67	4,75	9726
0,55	2,80	17,00	25	21,96	2,79	19,00	3,27	9469	2,33	17,67	3,04	9727
0,55	3,50	9,90	10	13,58	2,38	15,70	3,63	9470	1,98	14,60	3,38	9728
0,55	3,50	13,20	16	19,09	2,38	15,70	2,27	9471	1,98	14,60	2,11	9729
0,55	3,50	18,10	25	27,30	2,38	15,70	1,45	9472	1,98	14,60	1,35	9730
0,55	3,50	26,40	40	41,10	2,38	15,70	0,90	9473	1,98	14,60	0,84	9731
0,55	6,00	13,90	10	28,00	1,09	9,50	0,58	9474	0,91	8,84	0,54	9732
0,55	6,00	17,20	16	39,70	1,09	9,50	0,36	9475	0,91	8,84	0,33	9733
0,55	6,00	22,10	25	57,20	1,09	9,50	0,23	9476	0,91	8,84	0,21	9734
0,55	6,00	30,40	40	86,60	1,09	9,50	0,15	9477	0,91	8,84	0,14	9735
0,55	6,00	41,40	60	125,70	1,09	9,50	0,09	9478	0,91	8,84	0,08	9736
0,63	3,00	9,70	10	11,55	4,19	26,20	12,10	9479	3,49	24,37	11,26	9737
0,63	3,00	13,50	16	16,46	4,19	26,20	7,51	9480	3,49	24,37	6,99	9738
0,63	3,00	19,20	25	23,82	4,19	26,20	4,81	9481	3,49	24,37	4,47	9739
0,63	4,50	12,10	10	17,75	2,61	18,30	2,77	9482	2,18	17,02	2,58	9740
0,63	4,50	15,90	16	24,94	2,61	18,30	1,73	9483	2,18	17,02	1,61	9741
0,63	4,50	21,60	25	35,70	2,61	18,30	1,11	9484	2,18	17,02	1,03	9742
0,63	4,50	31,00	40	53,60	2,61	18,30	0,70	9485	2,18	17,02	0,65	9743
0,63	7,00	16,10	10	32,70	1,67	12,20	0,62	9486	1,39	11,35	0,58	9744
0,63	7,00	19,90	16	46,50	1,67	12,20	0,39	9487	1,39	11,35	0,36	9745
0,63	7,00	25,60	25	67,20	1,67	12,20	0,25	9488	1,39	11,35	0,23	9746
0,63	7,00	35,00	40	101,50	1,67	12,20	0,16	9489	1,39	11,35	0,15	9747
0,63	7,00	47,60	60	147,30	1,67	12,20	0,11	9490	1,39	11,35	0,10	9748
0,70	3,50	11,10	10	13,46	4,47	30,70	11,10	9491	3,72	28,55	10,33	9749
0,70	3,50	15,30	16	19,08	4,47	30,70	6,95	9492	3,72	28,55	6,47	9750
0,70	3,50	21,60	25	27,50	4,47	30,70	4,44	9493	3,72	28,55	4,13	9751
0,70	5,00	13,50	10	19,75	3,39	22,60	3,07	9494	2,83	21,02	2,86	9752
0,70	5,00	17,70	16	27,70	3,39	22,60	1,92	9495	2,83	21,02	1,79	9753
0,70	5,00	24,00	25	39,60	3,39	22,60	1,23	9496	2,83	21,02	1,14	9754
0,70	5,00	34,50	40	59,50	3,39	22,60	0,77	9497	2,83	21,02	0,72	9755
0,70	7,50	17,50	10	34,40	2,18	15,40	0,78	9498	1,81	14,32	0,73	9756
0,70	7,50	21,70	16	48,70	2,18	15,40	0,49	9499	1,81	14,32	0,46	9757
0,70	7,50	28,00	25	70,20	2,18	15,40	0,31	9500	1,81	14,32	0,29	9758
0,70	7,50	38,50	40	106,00	2,18	15,40	0,20	9501	1,81	14,32	0,19	9759
0,70	7,50	52,50	60	153,50	2,18	15,40	0,13	9502	1,81	14,32	0,12	9760
0,80	4,00	12,60	10	15,26	5,96	39,90	12,70	9503	4,96	37,11	11,82	9761
0,80	4,00	17,40	16	21,66	5,96	39,90	8,00	9504	4,96	37,11	7,44	9762
0,80	4,00	24,60	25	31,26	5,96	39,90	5,10	9505	4,96	37,11	4,74	9763
0,80	5,50	15,00	10	21,40	4,79	30,20	4,00	9506	3,99	28,09	3,72	9764
0,80	5,50	19,80	16	30,00	4,79	30,20	2,50	9507	3,99	28,09	2,33	9765
0,80	5,50	27,00	25	43,00	4,79	30,20	1,60	9508	3,99	28,09	1,49	9766
0,80	5,50	39,00	40	64,60	4,79	30,20	1,00	9509	3,99	28,09	0,93	9767
0,80	5,50	290,00	353	515,00	4,79	30,20	0,11	9510	3,99	28,09	0,10	9768



ПРУЖИНЫ РАСТЯЖЕНИЯ

DF-A, DF-AR Нержавеющая сталь

D _t	D _y	L ₀	n _v	L ₁	EN 10270-1-SH				Нерж. сталь EN 10270-3-1.4310			
					F ₀	F ₁	c	Арт. №	F ₀	F ₁	c	Арт. №
0,80	9,00	20,60	10	42,00	2,73	19,00	0,76	9511	2,28	17,67	0,71	9769
0,80	9,00	25,40	16	59,70	2,73	19,00	0,47	9512	2,28	17,67	0,44	9770
0,80	9,00	32,60	25	86,10	2,73	19,00	0,30	9513	2,28	17,67	0,28	9771
0,80	9,00	44,60	40	130,20	2,73	19,00	0,19	9514	2,28	17,67	0,18	9772
0,80	9,00	60,60	60	188,60	2,73	19,00	0,13	9515	2,28	17,67	0,12	9773
0,90	4,50	14,20	10	17,15	7,45	49,70	14,30	9516	6,20	46,22	13,30	9774
0,90	4,50	19,60	16	24,32	7,45	49,70	8,96	9517	6,20	46,22	8,34	9775
0,90	4,50	27,70	25	35,08	7,45	49,70	5,73	9518	6,20	46,22	5,33	9776
0,90	6,30	17,10	10	24,53	5,58	37,10	4,23	9519	4,66	34,50	3,94	9777
0,90	6,30	22,50	16	34,40	5,58	37,10	2,65	9520	4,66	34,50	2,47	9778
0,90	6,30	30,60	25	49,20	5,58	37,10	1,70	9521	4,66	34,50	1,58	9779
0,90	6,30	44,10	40	73,80	5,58	37,10	1,06	9522	4,66	34,50	0,99	9780
0,90	10,00	23,00	10	46,10	3,46	24,00	0,88	9523	2,89	22,32	0,82	9781
0,90	10,00	28,40	16	65,30	3,46	24,00	0,55	9524	2,89	22,32	0,51	9782
0,90	10,00	36,50	25	94,10	3,46	24,00	0,35	9525	2,89	22,32	0,33	9783
0,90	10,00	50,00	40	142,20	3,46	24,00	0,23	9526	2,89	22,32	0,21	9784
0,90	10,00	68,00	60	206,00	3,46	24,00	0,15	9527	2,89	22,32	0,14	9785
1,00	5,00	15,80	10	19,05	7,52	60,80	15,90	9528	6,27	56,54	14,79	9786
1,00	5,00	21,80	16	27,00	7,52	60,80	9,90	9529	6,27	56,54	9,21	9787
1,00	5,00	30,80	25	38,90	7,52	60,80	6,37	9530	6,27	56,54	5,93	9788
1,00	7,00	19,00	10	27,17	5,70	45,30	4,71	9531	4,8	42,13	4,38	9789
1,00	7,00	25,00	16	38,10	5,70	45,30	2,94	9532	4,8	42,13	2,74	9790
1,00	7,00	34,00	25	54,40	5,70	45,30	1,83	9533	4,8	42,13	1,70	9791
1,00	7,00	49,00	40	81,70	5,70	45,30	1,18	9534	4,8	42,13	1,10	9792
1,00	7,00	290,00	281	510,00	5,70	45,30	0,17	9535	4,8	42,13	0,16	9793
1,00	11,00	25,40	10	50,20	4,18	29,60	1,02	9536	3,49	27,53	0,95	9794
1,00	11,00	31,40	16	71,00	4,18	29,60	0,64	9537	3,49	27,53	0,60	9795
1,00	11,00	40,40	25	102,30	4,18	29,60	0,41	9538	3,49	27,53	0,38	9796
1,00	11,00	55,40	40	154,40	4,18	29,60	0,26	9539	3,49	27,53	0,24	9797
1,00	11,00	75,40	60	224,40	4,18	29,60	0,17	9540	3,49	27,53	0,16	9798
1,10	5,50	17,40	10	20,94	10,77	72,80	17,50	9541	8,97	67,70	16,28	9799
1,10	5,50	24,00	16	29,66	10,77	72,80	11,00	9542	8,97	67,70	10,23	9800
1,10	5,50	33,90	25	42,74	10,77	72,80	7,00	9543	8,97	67,70	6,51	9801
1,10	7,50	20,60	10	28,90	8,25	55,50	5,69	9544	6,87	51,62	5,29	9802
1,10	7,50	27,20	16	40,50	8,25	55,50	3,55	9545	6,87	51,62	3,30	9803
1,10	7,50	37,10	25	57,90	8,25	55,50	2,28	9546	6,87	51,62	2,12	9804
1,10	7,50	53,60	40	86,80	8,25	55,50	1,42	9547	6,87	51,62	1,32	9805
1,10	12,00	27,80	10	54,20	5,26	35,80	1,15	9548	4,38	33,29	1,07	9806
1,10	12,00	34,40	16	76,70	5,26	35,80	0,72	9549	4,38	33,29	0,67	9807
1,10	12,00	44,30	25	110,00	5,26	35,80	0,46	9550	4,38	33,29	0,43	9808
1,10	12,00	60,80	40	166,80	5,26	35,80	0,28	9551	4,38	33,29	0,26	9809
1,10	12,00	82,80	60	241,80	5,26	35,80	0,20	9552	4,38	33,29	0,19	9810
1,20	5,00	19,00	10	22,80	12,63	85,30	38,00	9553	10,52	79,33	35,35	9811
1,20	5,00	26,20	16	32,28	12,63	85,30	23,75	9554	10,52	79,33	22,10	9812
1,20	5,00	37,00	25	46,50	12,63	85,30	15,20	9555	10,52	79,33	14,14	9813
1,20	8,50	23,00	10	32,85	9,22	62,80	5,43	9556	7,68	58,40	5,05	9814
1,20	8,50	30,20	16	46,00	9,22	62,80	3,39	9557	7,68	58,40	3,15	9815
1,20	8,50	41,00	25	65,60	9,22	62,80	2,17	9558	7,68	58,40	2,02	9816
1,20	8,50	59,00	40	98,60	9,22	62,80	1,35	9559	7,68	58,40	1,26	9817
1,20	8,50	290,00	232	515,00	9,22	62,80	0,24	9560	7,68	58,40	0,22	9821
1,20	13,00	30,20	10	58,10	6,56	42,20	1,27	9561	5,47	39,25	1,18	9822
1,20	13,00	37,40	16	82,10	6,56	42,20	0,80	9562	5,47	39,25	0,74	9823
1,20	13,00	48,20	25	118,00	6,56	42,20	0,51	9563	5,47	39,25	0,47	9824
1,20	13,00	66,20	40	178,20	6,56	42,20	0,32	9564	5,47	39,25	0,30	9825
1,20	13,00	90,20	60	258,20	6,56	42,20	0,21	9565	5,47	39,25	0,20	9826
1,40	7,00	22,10	10	26,46	16,88	114,00	22,30	9566	14,07	106,02	20,75	9827
1,40	7,00	30,50	16	37,48	16,88	114,00	13,90	9567	14,07	106,02	12,93	9828
1,40	7,00	43,10	25	54,00	16,88	114,00	8,91	9568	14,07	106,02	8,29	9829

ПРУЖИНЫ РАСТЯЖЕНИЯ

DF-A, DF-AR Нержавеющая сталь



D _t	D _y	L ₀	n _v	L ₁	EN 10270-1-SH				Нерж. сталь EN 10270-3-1.4310			
					F ₀	F ₁	c	Арт. №	F ₀	F ₁	c	Арт. №
1,40	10,00	26,90	10	38,50	12,66	83,60	6,14	9569	10,55	77,75	5,71	9830
1,40	10,00	35,30	16	53,80	12,66	83,60	3,83	9570	10,55	77,75	3,56	9831
1,40	10,00	47,90	25	76,80	12,66	83,60	2,46	9571	10,55	77,75	2,29	9832
1,40	10,00	68,90	40	115,10	12,66	83,60	1,54	9572	10,55	77,75	1,43	9833
1,40	10,00	290,00	198	510,00	12,66	83,60	0,32	9573	10,55	77,75	0,30	9834
1,40	15,00	34,90	10	66,10	8,50	57,10	1,55	9574	7,09	53,10	1,44	9835
1,40	15,00	43,30	16	93,30	8,50	57,10	0,97	9575	7,09	53,10	0,90	9836
1,40	15,00	55,90	25	134,00	8,50	57,10	0,62	9576	7,09	53,10	0,58	9837
1,40	15,00	76,90	40	201,90	8,50	57,10	0,39	9577	7,09	53,10	0,36	9838
1,40	15,00	105,00	60	292,00	8,50	57,10	0,26	9578	7,09	53,10	0,24	9839
1,60	8,00	25,30	10	30,18	21,81	146,00	25,40	9579	18,17	135,78	23,63	9840
1,60	8,00	34,90	16	42,71	21,81	146,00	15,90	9580	18,17	135,78	14,79	9841
1,60	8,00	49,30	25	61,50	21,81	146,00	10,20	9581	18,17	135,78	9,49	9842
1,60	11,00	30,10	10	41,80	16,91	111,00	8,04	9582	14,09	103,23	7,48	9843
1,60	11,00	39,70	16	58,40	16,91	111,00	4,96	9583	14,09	103,23	4,61	9844
1,60	11,00	54,10	25	83,40	16,91	111,00	3,22	9584	14,09	103,23	3,00	9845
1,60	11,00	78,10	40	124,90	16,91	111,00	2,01	9585	14,09	103,23	1,87	9846
1,60	17,00	39,70	10	74,00	11,62	74,00	1,82	9586	9,68	68,82	1,69	9847
1,60	17,00	49,30	16	104,10	11,62	74,00	1,14	9587	9,68	68,82	1,06	9848
1,60	17,00	63,70	25	149,30	11,62	74,00	0,73	9588	9,68	68,82	0,68	9849
1,60	17,00	87,70	40	224,70	11,62	74,00	0,46	9589	9,68	68,82	0,43	9850
1,60	17,00	120,00	60	325,00	11,62	74,00	0,30	9590	9,68	68,82	0,28	9851
1,80	9,00	28,40	10	33,77	26,47	180,00	28,60	9591	22,06	167,40	26,61	9852
1,80	9,00	39,20	16	47,79	26,47	180,00	17,80	9592	22,06	167,40	16,56	9853
1,80	9,00	55,40	25	68,80	26,47	180,00	11,50	9593	22,06	167,40	10,70	9854
1,80	12,00	33,20	10	45,10	21,43	141,00	10,10	9594	17,86	131,13	9,40	9855
1,80	12,00	44,00	16	63,00	21,43	141,00	6,28	9595	17,86	131,13	5,84	9856
1,80	12,00	60,20	25	89,90	21,43	141,00	4,02	9596	17,86	131,13	3,74	9857
1,80	12,00	87,20	40	134,80	21,43	141,00	2,52	9597	17,86	131,13	2,34	9858
1,80	12,00	290,00	152	465,00	21,43	141,00	0,68	9598	17,86	131,13	0,63	9859
1,80	20,00	46,00	10	87,90	13,05	87,00	1,78	9599	10,87	80,91	1,66	9860
1,80	20,00	56,80	16	123,80	13,05	87,00	1,11	9600	10,87	80,91	1,03	9861
1,80	20,00	73,00	25	178,00	13,05	87,00	0,71	9601	10,87	80,91	0,66	9862
1,80	20,00	100,00	40	267,00	13,05	87,00	0,44	9602	10,87	80,91	0,41	9863
1,80	20,00	136,00	60	387,00	13,05	87,00	0,29	9603	10,87	80,91	0,27	9864
2,00	10,00	31,60	10	37,46	32,94	220,00	31,80	9604	27,45	204,60	29,59	9865
2,00	10,00	43,60	16	52,98	32,94	220,00	19,90	9605	27,45	204,60	18,51	9866
2,00	10,00	61,60	25	76,30	32,94	220,00	12,80	9606	27,45	204,60	11,91	9867
2,00	14,00	38,00	10	52,70	25,25	164,00	9,42	9607	21,04	152,52	8,76	9868
2,00	14,00	50,00	16	73,60	25,25	164,00	5,88	9608	21,04	152,52	5,47	9869
2,00	14,00	68,00	25	104,90	25,25	164,00	3,77	9609	21,04	152,52	3,51	9870
2,00	14,00	98,00	40	157,00	25,25	164,00	2,35	9610	21,04	152,52	2,19	9871
2,00	22,00	50,80	10	95,50	16,11	107,00	2,03	9611	13,43	99,51	1,89	9872
2,00	22,00	62,80	16	134,30	16,11	107,00	1,27	9612	13,43	99,51	1,18	9873
2,00	22,00	80,80	25	192,80	16,11	107,00	0,81	9613	13,43	99,51	0,75	9874
2,00	22,00	111,00	40	290,00	16,11	107,00	0,51	9614	13,43	99,51	0,47	9875
2,00	22,00	151,00	60	419,00	16,11	107,00	0,34	9615	13,43	99,51	0,32	9876
2,20	11,00	34,80	10	41,10	38,04	259,00	35,00	9616	31,70	240,87	32,56	9877
2,20	11,00	48,00	16	58,10	38,04	259,00	21,90	9617	31,70	240,87	20,37	9878
2,20	11,00	67,80	25	83,60	38,04	259,00	14,00	9618	31,70	240,87	13,02	9879
2,20	15,00	41,20	10	56,00	29,63	198,00	11,40	9619	24,69	184,14	10,61	9880
2,20	15,00	54,40	16	78,10	29,63	198,00	7,10	9620	24,69	184,14	6,61	9881
2,20	15,00	74,20	25	111,20	29,63	198,00	4,55	9621	24,69	184,14	4,23	9882
2,20	15,00	107,00	40	166,20	29,63	198,00	2,84	9622	24,69	184,14	2,64	9883
2,20	24,00	55,60	10	102,70	18,60	127,00	2,31	9623	15,50	118,11	2,15	9884
2,20	24,00	68,80	16	144,10	18,60	127,00	1,44	9624	15,50	118,11	1,34	9885
2,20	24,00	88,60	25	206,60	18,60	127,00	0,92	9625	15,50	118,11	0,86	9886
2,20	24,00	122,00	40	310,00	18,60	127,00	0,58	9626	15,50	118,11	0,54	9887
2,20	24,00	166,00	60	448,00	18,60	127,00	0,38	9627	15,50	118,11	0,35	9888



ПРУЖИНЫ РАСТЯЖЕНИЯ

DF-A, DF-AR Нержавеющая сталь

D _t	D _y	L ₀	n _v	L ₁	EN 10270-1-SH				Нерж. сталь EN 10270-3-1.4310			
					F ₀	F ₁	c	Арт. №	F ₀	F ₁	c	Арт. №
2,50	13,00	40,30	10	48,14	48,27	317,00	34,30	9628	40,23	294,81	31,91	9889
2,50	13,00	55,30	16	67,80	48,27	317,00	21,50	9629	40,23	294,81	20,00	9890
2,50	13,00	77,80	25	97,40	48,27	317,00	13,70	9630	40,23	294,81	12,75	9891
2,50	18,00	48,30	10	67,20	34,90	237,00	10,70	9631	29,08	220,41	9,95	9892
2,50	18,00	63,30	16	93,60	34,90	237,00	6,67	9632	29,08	220,41	6,21	9893
2,50	18,00	85,80	25	133,10	34,90	237,00	4,27	9633	29,08	220,41	3,97	9894
2,50	18,00	123,00	40	198,70	34,90	237,00	2,67	9634	29,08	220,41	2,48	9895
2,50	28,00	64,30	10	119,90	23,79	157,00	2,39	9635	19,82	146,01	2,22	9896
2,50	28,00	79,30	16	168,20	23,79	157,00	1,50	9636	19,82	146,01	1,40	9897
2,50	28,00	102,00	25	241,00	23,79	157,00	0,96	9637	19,82	146,01	0,89	9898
2,50	28,00	139,00	40	361,00	23,79	157,00	0,60	9638	19,82	146,01	0,56	9899
2,50	28,00	189,00	60	522,00	23,79	157,00	0,40	9639	19,82	146,01	0,37	9900
2,80	14,00	44,20	10	51,85	58,85	400,00	44,60	9640	49,04	372,00	41,49	9901
2,80	14,00	61,00	16	73,20	58,85	400,00	27,90	9641	49,04	372,00	25,96	9902
2,80	14,00	86,20	25	105,30	58,85	400,00	17,90	9642	49,04	372,00	16,65	9903
2,80	20,00	53,80	10	74,10	44,09	293,00	12,30	9643	36,75	272,49	11,44	9904
2,80	20,00	70,60	16	103,00	44,09	293,00	7,68	9644	36,75	272,49	7,15	9905
2,80	20,00	95,80	25	146,40	44,09	293,00	4,91	9645	36,75	272,49	4,57	9906
2,80	20,00	138,00	40	219,00	44,09	293,00	3,07	9646	36,75	272,49	2,86	9907
2,80	30,00	69,80	10	124,50	29,46	200,00	3,11	9647	24,55	186,00	2,89	9908
2,80	30,00	86,60	16	174,20	29,46	200,00	1,94	9648	24,55	186,00	1,80	9909
2,80	30,00	112,00	25	249,00	29,46	200,00	1,25	9649	24,55	186,00	1,16	9910
2,80	30,00	154,00	40	373,00	29,46	200,00	0,78	9650	24,55	186,00	0,73	9911
2,80	30,00	210,00	60	538,00	29,46	200,00	0,52	9651	24,55	186,00	0,48	9912
3,20	16,00	50,60	10	59,12	76,44	510,00	50,90	9652	63,70	474,30	47,35	9913
3,20	16,00	69,80	16	83,40	76,44	510,00	31,80	9653	63,70	474,30	29,59	9914
3,20	16,00	98,60	25	119,90	76,44	510,00	20,40	9654	63,70	474,30	18,98	9915
3,20	22,00	60,20	10	80,70	57,01	386,00	17,10	9655	47,50	358,98	15,91	9916
3,20	22,00	79,40	16	112,10	57,01	386,00	10,00	9656	47,50	358,98	9,30	9917
3,20	22,00	108,00	25	159,10	57,01	386,00	6,48	9657	47,50	358,98	6,03	9918
3,20	22,00	156,00	40	237,80	57,01	386,00	4,02	9658	47,50	358,98	3,74	9919
3,20	36,00	82,60	10	151,00	36,45	243,00	3,02	9659	30,38	225,99	2,81	9920
3,20	36,00	102,00	16	211,00	36,45	243,00	1,89	9660	30,38	225,99	1,76	9921
3,20	36,00	131,00	25	302,00	36,45	243,00	1,21	9661	30,38	225,99	1,13	9922
3,20	36,00	179,00	40	453,00	36,45	243,00	0,76	9662	30,38	225,99	0,71	9923
3,20	36,00	243,00	60	653,00	36,45	243,00	0,50	9663	30,38	225,99	0,47	9924
3,60	18,00	56,90	10	66,25	94,11	630,00	57,20	9664	78,42	585,90	53,22	9925
3,60	18,00	78,50	16	93,50	94,11	630,00	35,80	9665	78,42	585,90	33,31	9926
3,60	18,00	111,00	25	134,40	94,11	630,00	22,90	9666	78,42	585,90	21,30	9927
3,60	25,00	68,10	10	91,10	70,96	473,00	17,50	9667	59,14	439,89	16,28	9928
3,60	25,00	89,70	16	126,50	70,96	473,00	10,90	9668	59,14	439,89	10,14	9929
3,60	25,00	122,00	25	179,60	70,96	473,00	6,98	9669	59,14	439,89	6,49	9930
3,60	25,00	176,00	40	268,10	70,96	473,00	4,37	9670	59,14	439,89	4,07	9931
3,60	40,00	92,10	10	165,00	45,79	304,00	3,54	9671	38,16	282,72	3,29	9932
3,60	40,00	114,00	16	231,00	45,79	304,00	2,22	9672	38,16	282,72	2,07	9933
3,60	40,00	146,00	25	328,00	45,79	304,00	1,42	9673	38,16	282,72	1,32	9934
3,60	40,00	200,00	40	492,00	45,79	304,00	0,88	9674	38,16	282,72	0,82	9935
3,60	40,00	272,00	60	709,00	45,79	304,00	0,59	9675	38,16	282,72	0,55	9936
4,00	20,00	63,20	10	73,30	114,29	757,00	63,60	9676	95,24	704,01	59,17	9937
4,00	20,00	87,20	16	103,40	114,29	757,00	39,70	9677	95,24	704,01	36,93	9938
4,00	20,00	123,00	25	148,30	114,29	757,00	25,40	9678	95,24	704,01	23,63	9939
4,00	28,00	76,00	10	101,40	84,57	564,00	18,80	9679	70,47	524,52	17,49	9940
4,00	28,00	100,00	16	140,70	84,57	564,00	11,80	9680	70,47	524,52	10,98	9941
4,00	28,00	136,00	25	199,60	84,57	564,00	7,54	9681	70,47	524,52	7,01	9942
4,00	28,00	196,00	40	298,00	84,57	564,00	4,71	9682	70,47	524,52	4,38	9943

ПРУЖИНЫ РАСТЯЖЕНИЯ

DF-A, DF-AR Нержавеющая сталь

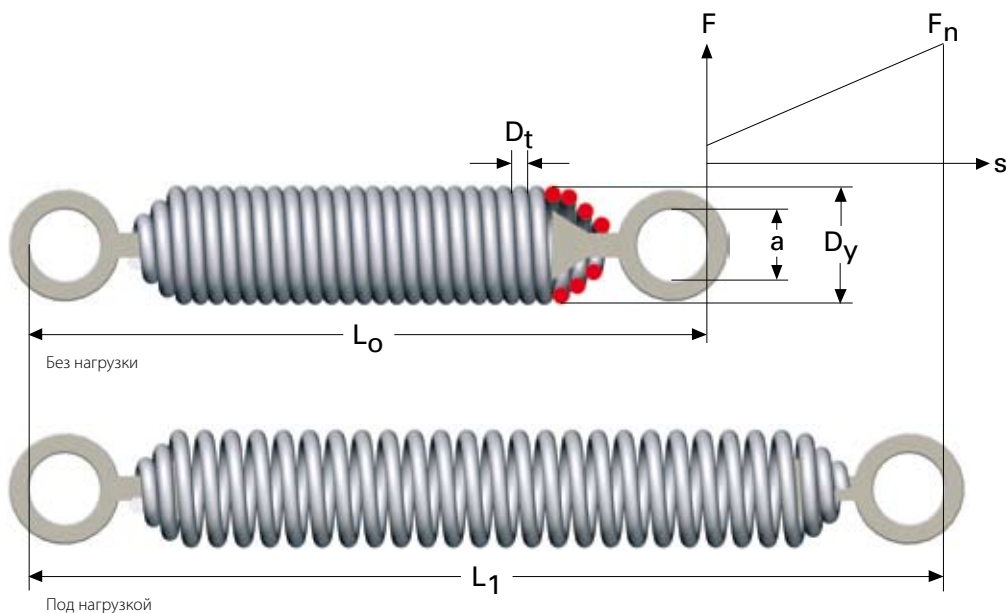


D _t	D _y	L _o	n _v	L ₁	EN 10270-1-SH				Нерж. сталь EN 10270-3-1.4310			
					F _o	F ₁	c	Арт. №	F _o	F ₁	c	Арт. №
4,00	45,00	103,00	10	184,20	54,48	361,00	3,78	9683	45,40	335,73	3,52	9944
4,00	45,00	127,00	16	257,00	54,48	361,00	2,36	9684	45,40	335,73	2,20	9945
4,00	45,00	163,00	25	366,00	54,48	361,00	1,51	9685	45,40	335,73	1,40	9946
4,00	45,00	223,00	40	548,00	54,48	361,00	0,94	9686	45,40	335,73	0,87	9947
4,00	45,00	303,00	60	790,00	54,48	361,00	0,63	9687	45,40	335,73	0,59	9948
4,50	22,00	70,30	10	80,70	142,11	951,00	77,90	9688	118,42	884,43	72,47	9949
4,50	22,00	97,30	16	113,90	142,11	951,00	48,70	9689	118,42	884,43	45,31	9950
4,50	22,00	138,00	25	163,90	142,11	951,00	31,20	9690	118,42	884,43	29,03	9951
4,50	32,00	86,30	10	115,30	101,49	685,00	20,10	9691	84,57	637,05	18,70	9952
4,50	32,00	113,00	16	159,40	101,49	685,00	12,60	9692	84,57	637,05	11,72	9953
4,50	32,00	154,00	25	226,60	101,49	685,00	8,03	9693	84,57	637,05	7,47	9954
4,50	32,00	221,00	40	337,00	101,49	685,00	5,01	9694	84,57	637,05	4,66	9955
4,50	50,00	115,00	10	201,40	68,00	451,00	4,43	9695	57,00	419,43	4,12	9956
4,50	50,00	142,00	16	280,00	68,00	451,00	2,77	9696	57,00	419,43	2,58	9957
4,50	50,00	183,00	25	399,00	68,00	451,00	1,78	9697	57,00	419,43	1,66	9958
4,50	50,00	250,00	40	596,00	68,00	451,00	1,11	9698	57,00	419,43	1,03	9959
4,50	50,00	340,00	60	858,00	68,00	451,00	0,74	9699	57,00	419,43	0,69	9960
5,00	25,00	79,00	10	90,90	165,00	1110,00	79,50	9700	138,00	1032,30	73,96	9961
5,00	25,00	109,00	16	128,00	165,00	1110,00	49,70	9701	138,00	1032,30	46,24	9962
5,00	25,00	154,00	25	183,70	165,00	1110,00	31,80	9702	138,00	1032,30	29,59	9963
5,00	36,00	96,60	10	128,80	120,60	808,00	21,40	9703	100,00	751,44	19,91	9964
5,00	36,00	127,00	16	178,50	120,60	808,00	13,30	9704	100,00	751,44	12,37	9965
5,00	36,00	172,00	25	252,40	120,60	808,00	8,54	9705	100,00	751,44	7,95	9966
5,00	36,00	247,00	40	376,00	120,60	808,00	5,34	9706	100,00	751,44	4,97	9967
5,00	55,00	127,00	10	217,60	82,28	543,00	5,09	9707	68,60	504,99	4,74	9968
5,00	55,00	157,00	16	302,00	82,28	543,00	3,18	9708	68,60	504,99	2,96	9969
5,00	55,00	202,00	25	428,00	82,28	543,00	2,04	9709	68,60	504,99	1,90	9970
5,00	55,00	277,00	40	589,00	82,28	543,00	1,28	9710	68,60	504,99	1,19	9971
5,00	55,00	377,00	60	921,00	82,28	543,00	0,84	9711	68,60	504,99	0,78	9972

ПРУЖИНЫ РАСТЯЖЕНИЯ

SF-DFX, SF-DFS





Пружины растяжения с поворачиваемыми, усиленными петлями для высоких нагрузок

Пружины растяжения с обычной петлей или с крюками не должны использоваться при более, 60% допустимой нагрузке, так как петля или крюк пружины слабее самой пружины. Чтобы использовать максимальное усилие пружины не рискуя тем, что сломается крюк, можно пользоваться пружинами этой серии с закаленными петлями и выполненными в конусной форме на концах. Петли расположены свободно и могут быть повернуты в любое положение.

Все размеры указаны в мм

D_t = Диаметр проволоки

D_y = Наружный диаметр

L_0 = Свободная длина

n_v = Число рабочих витков

c = Жесткость

F_0 = Первоначальное усилие в Ньютонах, усилие требуемое перед растяжением пружины

L_n = Максимально допустимая длина расширения для динамической нагрузки

F_0 = Усилие пружины в Ньютонах при $L_n = s \times c + F_0$

s = Ход пружины $L_n - L_0$

a = Внутренний диаметр петли

Материал: Пружинная сталь EN 10270-1-SH

Допуски: SS 2384, см. стр. 220 для получения дополнительной информации.

Макс. рабочая температура: 120 °C

Для вычисления усилия пружины при определенной длине, ход в мм умножается на номинальное значение (c) + первоначальное усилие (F_0).

1 кгс = 9,80665 Ньютонов, 1 Ньютон = 0,10197 кгс

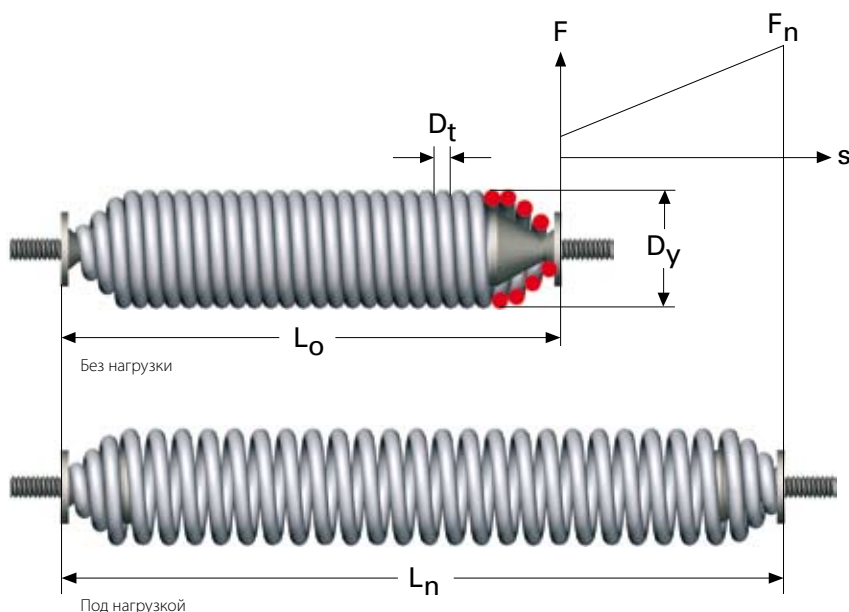


ПРУЖИНЫ РАСТЯЖЕНИЯ

SF-DFX

D _t	D _y	L ₀	n _v	c	F ₀	L _n	a	Арт. №
2,5	17	110	22	5,8	34	151	12	3828
2,5	17	140	34	3,7	34	204	12	6350
2,5	17	170	46	2,7	34	256	12	3829
2,5	17	200	58	2,3	34	308	12	6351
2,5	17	230	70	1,9	34	361	12	3830
2,5	17	260	82	1,6	34	413	12	6352
2,5	20	110	22	3,3	29	171	12	6353
2,5	20	140	34	2	29	234	12	3831
2,5	20	170	46	1,6	29	297	12	6354
2,5	20	200	58	1,3	29	360	12	3832
2,5	20	230	70	1,1	29	423	12	6355
2,5	20	260	82	0,9	29	486	12	3833
2,5	24	110	22	1,7	23	206	12	3834
2,5	24	140	34	1	23	289	12	6356
2,5	24	170	46	0,8	23	371	12	3835
2,5	24	200	58	0,6	23	454	12	6357
2,5	24	230	70	0,5	23	537	12	3836
2,5	24	260	82	0,4	23	619	12	6358
3	18	120	21,5	10,9	49	152	12	3837
3	18	150	31,5	7,4	49	197	12	6463
3	18	180	42	5,6	49	243	12	3838
3	18	210	52	4,5	49	288	12	6360
3	18	240	61,5	3,8	49	332	12	3839
3	18	270	71,5	3,3	49	377	12	6361
3	23	120	21,5	4,9	41	179	12	6362
3	23	150	31,5	3,3	41	236	12	3840
3	23	180	42	2,5	41	295	12	6363
3	23	210	52	2,1	41	352	12	3841
3	23	240	61,5	1,7	41	408	12	6364
3	23	270	71,5	1,5	41	465	12	3842
3	28	120	21,5	2,4	34	220	12	3843
3	28	150	31,5	1,6	34	292	12	6365
3	28	180	42	1,2	34	375	12	3844
3	28	210	52	0,9	34	451	12	6366
3	28	240	61,5	0,8	34	525	12	3845
3	28	270	71,5	0,7	34	602	12	6367
3,5	22	140	20,5	11,4	64	180	15	5017
3,5	22	170	29	7,9	64	226	15	6368
3,5	22	200	37,5	6,2	64	272	15	3847
3,5	22	230	46	5	64	318	15	6369
3,5	22	260	55	4,2	64	365	15	3848
3,5	22	290	63	3,6	64	411	15	6370
3,5	27	140	20,5	5,5	55	207	15	6371
3,5	27	170	29	3,9	55	265	15	3849
3,5	27	200	37,5	3	55	323	15	6372
3,5	27	230	46	2,5	55	381	15	3850
3,5	27	260	55	2,1	55	440	15	6373
3,5	27	290	63	1,8	55	496	15	3851
3,5	32	140	20,5	3,1	46	243	15	3852
3,5	32	170	29	2,3	46	316	15	6467
3,5	32	200	37,5	1,7	46	389	15	3853
3,5	32	230	46	1,4	46	466	15	6375
3,5	32	260	55	1,2	46	537	15	3854
3,5	32	290	63	1	46	607	15	6376

D _t	D _y	L ₀	n _v	c	F ₀	L _n	a	Арт. №
4	24	150	20,5	15	83	189	15	3855
4	24	180	28	11	83	234	15	6377
4	24	210	35,5	8,6	83	278	15	3856
4	24	240	43	7,2	83	322	15	6378
4	24	270	50,5	6,1	83	367	15	3857
4	24	300	58	5,3	83	411	15	6379
4	30	150	20,5	7	68	275	15	6380
4	30	180	28	4,7	68	275	15	3858
4	30	210	35,5	4,1	68	331	15	6381
4	30	240	43	3,3	68	386	15	3859
4	30	270	50,5	2,9	68	442	15	6382
4	30	300	58	2,5	68	497	15	3860
4	35	150	20,5	4,1	58	252	15	3861
4	35	180	28	3,1	58	320	15	6383
4	35	210	35,5	2,3	58	387	15	3862
4	35	240	43	2	58	455	15	6384
4	35	270	50,5	1,7	58	522	15	3863
4	35	300	58	1,5	58	590	15	6385
5	30	180	18	21,7	127	221	20	3864
5	30	210	24	16,5	127	264	20	6386
5	30	240	30	13	127	308	20	3865
5	30	270	36	11	127	351	20	6387
5	30	300	42	9,4	127	395	20	3866
5	30	330	48	7,6	127	438	20	6388
5	35	180	18	12,6	107	241	20	6389
5	35	210	24	9,6	107	292	20	3867
5	35	240	30	7,5	107	342	20	6390
5	35	270	36	6,2	107	392	20	3868
5	35	300	42	5,4	107	443	20	6391
5	35	330	48	4,7	107	493	20	3869
5	40	180	18	7,9	98	266	20	3870
5	40	210	24	5,8	98	324	20	6392
5	40	240	30	4,6	98	382	20	3871
5	40	270	36	3,9	98	441	20	6393
5	40	300	42	3,3	98	500	20	3872
5	40	330	48	2,9	98	558	20	6394
6	36	210	16,5	29	171	252	24	3873
6	36	240	21,5	22,5	171	294	24	6395
6	36	270	26,5	17,8	171	337	24	3874
6	36	300	31,5	15,2	171	380	24	6396
6	36	330	36,5	13,2	171	422	24	3875
6	36	360	41,5	11,6	171	465	24	6397
6	42	210	16,5	16,7	147	274	24	6398
6	42	240	21,5	12,6	147	324	24	3876
6	42	270	26,5	10,4	147	373	24	6399
6	42	300	31,5	8,6	147	423	24	3877
6	42	330	36,5	7,5	147	472	24	6487
6	42	360	41,5	6,6	147	522	24	3878
6	50	210	16,5	9	127	313	24	3879
6	50	240	21,5	7	127	375	24	6401
6	50	270	26,5	5,6	127	436	24	3880
6	50	300	31,5	4,8	127	497	24	6402
6	50	330	36,5	4,1	127	559	24	3881
6	50	360	41,5	3,6	127	620	24	6403



Пружины растяжения с поворотным болтом для больших нагрузок

Пружины растяжения с обычной петлей или с крюками не должны использоваться для более 60% допустимой нагрузки, так как петля или крюк пружины слабее самой пружины. Чтобы можно было использовать максимальное усилие пружины, не рискуя поломать петлю, можно использовать пружину типа SF-DFX (см. предыдущие страницы) или эту серию пружин растяжения с поворотными конусными винтами, которые можно устанавливать прямо в отверстия с резьбой или концевое крепление. Примеры крепления см. на стр. 178–190.



Все размеры указаны в мм

D_t = Диаметр проволоки

D_y = Наружный диаметр

L_0 = Свободная длина

n_t = Количество рабочих витков

c = Жесткость

F_0 = Первоначальное усилие в Ньютонах, требуемое перед растяжением пружины

L_n = Длина нагруженной пружины при динамической нагрузке

F_1 = Усилие пружины в Ньютонах при $L_1 = s \times c + F_0$

s = Ход пружины $L_1 - L_0$

G = Резьба

Материал: Пружинная сталь EN 10270-1-SH

Допуски: SS 2384, см. стр. 220 для получения дополнительной информации.

Макс. рабочая температура: 120 °C

1 кгс = 9,80665 Ньютонов, 1 Ньютон = 0,10197 кгс



ПРУЖИНЫ РАСТЯЖЕНИЯ

SF-DFS

D _t	D _y	L ₀	n _v	c	F ₀	L _n	G	Арт. №
2,5	17	85	22	5,8	34	126	M6	6439
2,5	17	115	34	3,7	34	179	M6	6440
2,5	17	145	46	2,7	34	231	M6	6443
2,5	17	175	58	2,3	34	283	M6	6444
2,5	17	205	70	1,9	34	336	M6	6445
2,5	17	235	82	1,6	34	388	M6	6446
2,5	20	85	22	3,3	29	146	M6	6447
2,5	20	115	34	2	29	209	M6	6448
2,5	20	145	46	1,6	29	272	M6	6449
2,5	20	175	58	1,3	29	335	M6	6450
2,5	20	205	70	1,1	29	398	M6	6451
2,5	20	235	82	0,9	29	461	M6	6452
2,5	24	85	22	1,7	23	181	M6	6453
2,5	24	115	34	1	23	264	M6	6454
2,5	24	145	46	0,8	23	346	M6	6455
2,5	24	175	58	0,6	23	429	M6	6456
2,5	24	205	70	0,5	23	512	M6	6457
2,5	24	235	82	0,4	23	594	M6	6458
3	18	95	21,5	10,9	49	127	M6	6459
3	18	125	31,5	7,4	49	172	M6	6460
3	18	155	42	5,6	49	218	M6	6461
3	18	185	52	4,5	49	263	M6	6462
3	18	215	61,5	3,8	49	307	M6	6469
3	18	245	71,5	3,3	49	352	M6	6468
3	23	95	21,5	4,9	41	154	M6	6466
3	23	125	31,5	3,3	41	211	M6	6470
3	23	155	42	2,5	41	270	M6	6471
3	23	185	52	2,1	41	327	M6	6472
3	23	215	61,5	1,7	41	383	M6	6473
3	23	245	71,5	1,5	41	440	M6	6474
3	28	95	21,5	2,4	34	195	M6	6475
3	28	125	31,5	1,6	34	271	M6	6476
3	28	155	42	1,2	34	350	M6	6477
3	28	185	52	0,9	34	426	M6	6478
3	28	215	61,5	0,8	34	500	M6	6479
3	28	245	71,5	0,7	34	577	M6	6480
3,5	22	105	20,5	11,4	64	145	M8	6481
3,5	22	135	29	7,9	64	191	M8	6482
3,5	22	165	37,5	6,2	64	237	M8	6483
3,5	22	195	46	5	64	283	M8	6484
3,5	22	225	55	4,2	64	330	M8	6485
3,5	22	255	63	3,6	64	376	M8	6486
3,5	27	105	20,5	5,5	55	172	M8	6488
3,5	27	135	29	3,9	55	230	M8	6489
3,5	27	165	37,5	3	55	288	M8	6490
3,5	27	195	46	2,5	55	346	M8	6491
3,5	27	225	55	2,1	55	405	M8	6492
3,5	27	255	63	1,8	55	461	M8	6493
3,5	32	105	20,5	3,1	46	208	M8	6494
3,5	32	135	29	2,3	46	281	M8	6495
3,5	32	165	37,5	1,7	46	354	M8	6496
3,5	32	195	46	1,4	46	426	M8	6497
3,5	32	225	55	1,2	46	502	M8	6498
3,5	32	255	63	1	46	572	M8	6499

D _t	D _y	L ₀	n _v	c	F ₀	L _n	G	Арт. №
4	24	115	20,5	15	83	154	M8	6500
4	24	145	28	11	83	199	M8	6501
4	24	175	35,5	8,6	83	243	M8	6502
4	24	205	43	7,2	83	287	M8	6503
4	24	235	50,5	6,1	83	332	M8	6504
4	24	265	58	5,3	83	376	M8	6505
4	30	115	20,5	7	68	185	M8	6506
4	30	145	28	4,7	68	240	M8	6507
4	30	175	35,5	4,1	68	296	M8	6508
4	30	205	43	3,3	68	351	M8	6509
4	30	235	50,5	2,9	68	407	M8	6510
4	30	265	58	2,5	68	462	M8	6511
4	35	115	20,5	4,1	58	217	M8	6512
4	35	145	28	3,1	58	285	M8	6513
4	35	175	35,5	2,3	58	352	M8	6514
4	35	205	43	2	58	420	M8	6515
4	35	235	50,5	1,7	58	487	M8	6516
4	35	265	58	1,5	58	555	M8	6517
5	30	140	18	21,7	127	181	M8	6518
5	30	170	24	16,5	127	224	M8	6519
5	30	200	30	13	127	268	M8	6520
5	30	230	36	11	127	311	M8	6521
5	30	260	42	9,4	127	355	M8	6522
5	30	290	48	7,6	127	398	M8	6523
5	35	140	18	12,6	107	201	M8	6524
5	35	170	24	9,6	107	252	M8	6525
5	35	200	30	7,5	107	302	M8	6526
5	35	230	36	6,2	107	352	M8	6527
5	35	260	42	5,4	107	403	M8	6528
5	35	290	48	4,7	107	453	M8	6529
5	40	140	18	7,9	98	226	M8	6530
5	40	170	24	5,8	98	284	M8	6531
5	40	200	30	4,6	98	342	M8	6532
5	40	230	36	3,9	98	401	M8	6533
5	40	260	42	3,3	98	460	M8	6534
5	40	290	48	2,9	98	518	M8	6535
6	36	160	16,5	29	171	202	M8	6536
6	36	190	21,5	22,5	171	254	M8	6537
6	36	220	26,5	17,8	171	287	M8	6538
6	36	250	31,5	15,2	171	330	M8	6539
6	36	280	36,5	13,2	171	372	M8	6540
6	36	310	41,5	11,6	171	415	M8	6541
6	42	160	16,5	16,7	147	224	M8	6542
6	42	190	21,5	12,6	147	274	M8	6543
6	42	220	26,5	10,4	147	323	M8	6544
6	42	250	31,5	8,6	147	373	M8	6545
6	42	280	36,5	7,5	147	422	M8	6546
6	42	310	41,5	6,6	147	472	M8	6547
6	50	160	16,5	9	127	262	M8	6548
6	50	190	21,5	7	127	325	M8	6549
6	50	220	26,5	5,6	127	386	M8	6551
6	50	250	31,5	4,8	127	447	M8	6552
6	50	280	36,5	4,1	127	509	M8	6553
6	50	310	41,5	3,6	127	570	M8	6554

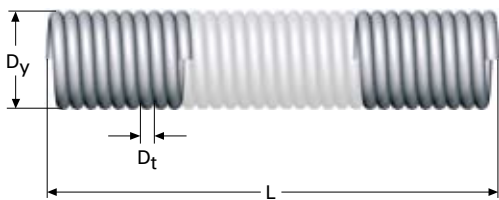
ПРУЖИНЫ ПРОИЗВОЛЬНОЙ ДЛИНЫ

SF-TS, SF-GF, FF



ЗАГОТОВКИ ПРУЖИН СЖАТИЯ

SF-TS, Длина 300 мм



Материал пружин, который можно отрезать до необходимой длины.

Все размеры указаны в мм

D_t = Диаметр проволоки

D_y = Наружный диаметр

L = Длина

F_o = Первоначальное усилие в Ньютонах, требуемое перед растяжением пружины

Материал: EN 10270-1-SM

Нержавеющая сталь EN 10270-3-1.4310

Допуски: SS 2384, см. стр. 220 для получения дополнительной информации.

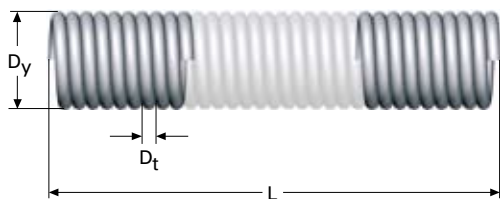
1 кгс = 9,80665 Ньютонов, 1 Ньютон = 0,10197 кгс

D_t	D_y	L	F_o	EN	Нерж. сталь
				10270-1-SM	EN 10270-3-1.4310
				Арт. №	Арт. №
0,2	1,5	300	0,3	7659	7671
0,2	2	300	0,2	7660	7672
0,2	2,5	300	0,1	7661	7673
0,2	3	300	0,1	7662	7674
0,25	2	300	0,3	7663	7675
0,25	2,5	300	0,3	7664	7676
0,25	3	300	0,2	7665	7677
0,25	4	300	0,1	7666	7678
0,3	2,5	300	0,5	7667	7679
0,3	3	300	0,4	7668	7680
0,3	4	300	0,3	7669	7681
0,3	5	300	0,2	7670	7682
0,4	3	300	0,9	4025	4096
0,4	4	300	0,7	4026	4097
0,4	5	300	0,6	4027	4098
0,5	4	300	1,3	4028	4099
0,5	5	300	1,1	4029	4100
0,5	6	300	0,9	4030	4101
0,5	7	300	0,8	4031	4102
0,5	8	300	0,7	4032	4103
0,6	4	300	2,3	4033	4104
0,6	5	300	1,8	4034	4105
0,6	6	300	1,5	4035	4106
0,6	7	300	1,4	4036	4107
0,6	8	300	1,2	4037	4108
0,75	6	300	3,0	4038	4109
0,75	7	300	2,6	4039	4110
0,75	8	300	2,2	4040	4111
0,75	9	300	0,2	4041	4112
0,75	10	300	1,8	4042	4113
0,75	12	300	1,5	4043	4114
1	6	300	6,0	4044	4115
1	7	300	5,7	4045	4116
1	8	300	5,0	4046	4117
1	9	300	4,6	4047	4118
1	10	300	4,0	4048	4119
1	12	300	3,5	4049	4120
1	14	300	3,0	4050	4121
1,2	8	300	8,0	4051	4122
1,2	9	300	7,5	4052	4123
1,2	10	300	7,0	4053	4124
1,2	12	300	6,0	4054	4125

D_t	D_y	L	F_o	EN	Нерж. сталь
				10270-1-SM	EN 10270-3-1.4310
				Арт. №	Арт. №
1,2	14	300	5,0	4055	4126
1,2	15	300	4,8	4056	4127
1,5	10	300	13	4057	4128
1,5	12	300	11	4058	4129
1,5	14	300	10	4059	4130
1,5	15	300	9	4060	4131
1,5	16	300	8,5	4061	4132
1,5	18	300	8	4062	4133
1,5	20	300	7	4063	4134
1,8	12	300	18	4064	4135
1,8	14	300	16	4065	4136
1,8	15	300	15	4066	4137
1,8	16	300	14	4067	4138
1,8	18	300	13	4068	4139
1,8	20	300	12	4069	4140
1,8	22	300	10	4070	4141
1,8	25	300	9	4071	4142
2	12	300	25	4072	4143
2	14	300	22	4073	4144
2	15	300	20	4074	4145
2	16	300	19	4075	4146
2	18	300	17	4076	4147
2	20	300	15	4077	4148
2	22	300	14	4078	4149
2	25	300	13	4079	4150
2,5	15	300	40	4080	4151
2,5	16	300	36	4081	4152
2,5	18	300	32	4082	4153
2,5	20	300	30	4083	4154
2,5	22	300	26	4084	4155
2,5	25	300	23	4085	4156
2,5	28	300	21	4086	4157
2,5	30	300	20	4087	4158
3	18	300	52	4088	4159
3	20	300	45	4089	4160
3	22	300	44	4090	4161
3	25	300	40	4091	4162
3	28	300	35	4092	4163
3	30	300	33	4093	4164
3	32	300	31	4094	4165
3	35	300	29	4095	4166

ЗАГОТОВКИ ПРУЖИН СЖАТИЯ

SF-TS, Длина 1000 мм



Материал пружин, который можно отрезать до необходимой длины.

Все размеры указаны в мм

D_t = Диаметр проволоки

D_y = Наружный диаметр

L = Длина

F_o = Первоначальное усилие в Ньютонах, требуемое перед растяжением пружины

F_n = Макс. допустимое усилие пружины в Ньютонах

Материал: Пружинная сталь EN 10270-1-SM

Нержавеющая сталь EN 10270-3-1.4310

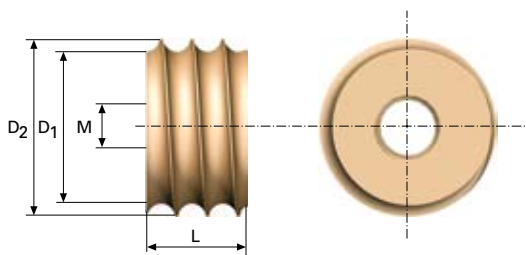
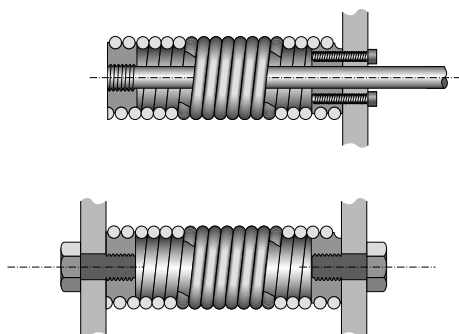
Допуски: SS 2384, см. стр. 220 для получения дополнительной информации.

1 кгс = 9,80665 Ньютонов, 1 Ньютон = 0,10197 кгс

D_t	D_y	L	F_o	F_n	EN 10270-1-SM	Нерж. сталь EN 10270-3-1.4310
					Апр. №	Апр. №
2	14	1000	22	134	8762	8803
2	16	1000	19	112	8763	8804
2	18	1000	17	102	8764	8805
2	20	1000	15	92	8765	8806
2	22	1000	14	84	8766	8807
2	25	1000	13	76	8767	8808
2,5	16	1000	36	215	8768	8809
2,5	18	1000	32	192	8769	8810
2,5	20	1000	30	173	8770	8811
2,5	22	1000	26	160	8771	8812
2,5	25	1000	23	139	8772	8813
2,5	30	1000	20	122	8773	8814
3	18	1000	52	322	8774	8815
3	20	1000	45	287	8775	8816
3	22	1000	44	266	8776	8817
3	25	1000	40	232	8777	8818
3	30	1000	33	195	8778	8819
3	35	1000	29	177	8779	8820
3,5	20	1000	70	424	8780	8821
3,5	22	1000	65	400	8781	8822
3,5	25	1000	60	356	8782	8823
3,5	30	1000	50	300	8783	8824
3,5	35	1000	42	268	8784	8825
3,5	40	1000	35	231	8785	8826
4	22	1000	100	580	8786	8827
4	25	1000	80	492	8787	8828
4	30	1000	70	422	8788	8829
4	35	1000	60	366	8789	8830
4	40	1000	50	335	8790	8831
5	25	1000	160	980	8791	8832
5	30	1000	130	788	8792	8833
5	35	1000	110	670	8793	8834
5	40	1000	100	600	8794	8835
5	45	1000	85	572	8795	8836
5	50	1000	70	516	8796	8837
6	30	1000	220	1405	8797	8838
6	35	1000	180	1160	8798	8839
6	40	1000	160	1026	8799	8840
6	45	1000	145	978	8800	8841
6	50	1000	130	797	8801	8842
6	60	1000	90	733	8802	8843

РЕЗЬБОВЫЕ КРЕПЛЕНИЯ

SF-GF



Резьбовое крепление для монтажа в заготовки пружин сжатия, см. предыдущие стр. Крепления которые безопаснее обычных петель, так как пружина может быть использована для большей нагрузки. Заготовки могут быть отрезаны до необходимой длины и монтироваться без специального инструмента.

Крепления могут быть также использованы для пружины сжатия, где последние витки не плоские. Для этого должны быть заказаны специальные пружины с закрытыми витками на каждом конце.

Все размеры указаны в мм

D_t = Диаметр проволоки

D_y = Наружный диаметр

D_1 = Диаметр нижней части пружины

D_2 = Диаметр резьбы

L = Длина

A = Резьба

Материал: Автоматная сталь

Поверхность: Оцинковка и жёлтое хромирование

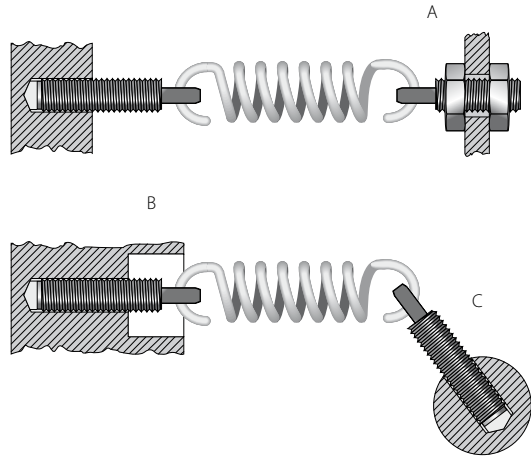
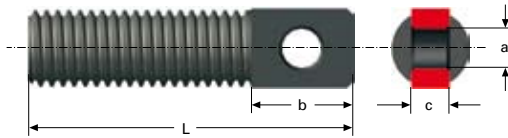
D_t	D_y	D_1	D_2	L	A	Арт. №
2,5	16	11	13	8	M6	8645
2,5	18	13	15	8	M6	8646
2,5	20	15	17	8	M6	8647
2,5	22	17	19	8	M6	8648
3	18	12	14,5	10	M6	8649
3	20	14	16,5	10	M6	8650
3	22	16	18,5	10	M6	8651
3	25	19	21,5	10	M6	8652
3,5	20	13	16	12	M8	8653
3,5	22	15	18	12	M8	8654
3,5	25	18	21	12	M8	8655
3,5	30	23	26	12	M8	8656
4	25	17	20	14	M8	8657
4	30	22	25	14	M8	8658
4	35	27	30	14	M8	8659
4	40	32	35	14	M8	8660
5	30	20	24	18	M10	8661
5	35	25	29	18	M10	8662
5	40	30	34	18	M10	8663
5	45	35	39	18	M10	8664
6	35	23	28	20	M12	8665
6	40	28	33	20	M12	8666
6	45	33	38	20	M12	8667
6	50	38	43	20	M12	8668

КРЕПЛЕНИЯ ПРУЖИН

FF



Пример крепления



Крепления пружин могут быть использованы для монтажа пружины растяжения. Можно легко регулировать усилие пружины вкручивая и выкручивая крепление. Доступны стандартные крепления семи видов; по одному виду на диаметр.

Если крепление пружины смонтировано как показано на рисунке А, то усилие пружины легко регулировать без демонтажа пружины. В ограниченном пространстве, крепление пружины можно использовать, как показано на рис. В. Рис. С показывает крепление пружины, выполняющее функцию рычага.

Все размеры указаны в мм

L = Общая длина

a = Диаметр отверстия

b = Длина смонтированной петли

c = Толщина смонтированной петли

D_t = Максимальный диаметр проволоки

Материал: SS 1650

Поверхность: Оцинкованная или черная хромова

Резьба	L	a	b	c	D_t	Арт. №
M3	12	1,2	3,2	1,7	1,0	4658
M4	18	1,6	4,5	2	1,5	4659
M5	20	2,2	5,5	2,5	2,0	8958
M6	25	2,7	6,7	3	2,5	4660
M8	35	3,7	9	4	3,5	4661
M10	45	5,2	11	5	5	4662
M14	55	6,4	16	7	6	4663

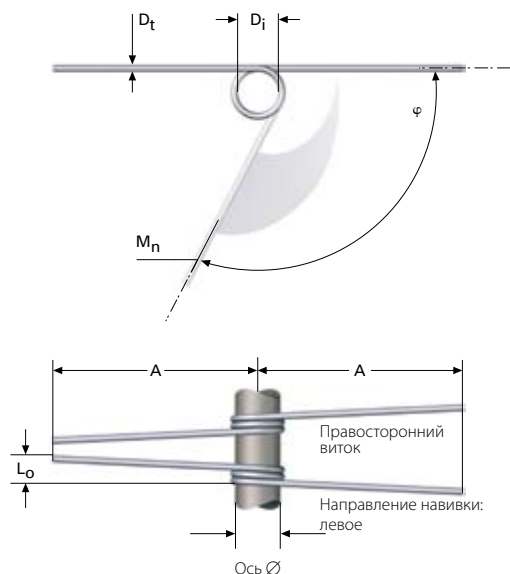
ПРУЖИНЫ КРУЧЕНИЯ

SF-VFR, SF-VFDR

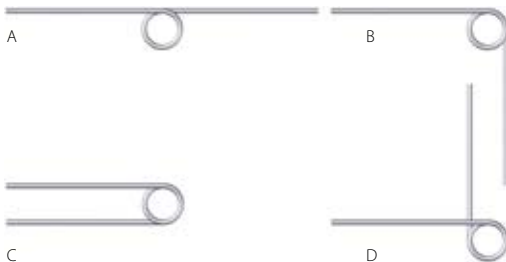


ПРУЖИНЫ КРУЧЕНИЯ

SF-VFR Нержавеющая сталь



Положение ножек без нагрузки



Пружины кручения цилиндрической намотки используются для осевых нагрузок, например при круговом движении. Во время нагрузки витки изгибаются. Обычно внутри пружины находится ось или др. Монтаж должен осуществляться таким образом, чтобы между внутренним диаметром и осью всегда оставался зазор. См. примеры в таблице ниже. Нагрузку следует прилагать таким образом, чтобы сила кручения сжимала пружину (см. рис.) в том направлении, в котором на прочней всего. Чтобы снизить трение на оси, предпочтительно закреплять свободные концы.

Пружины кручения обладают прямой характеристикой, при повороте пружины, например, на 10° момент будет равен 1 Нмм, та же пружина дает момент в 2 Нмм при повороте на 20° .

Момент вращения

Момент вращения равен усилию \times плечо:
 $M = F \times A$. Чем ближе усилие к концу ножки пружины, тем меньшее встречное усилие. В следующих таблицах указан момент в Нмм, например, усилие на стержень на расстоянии в 1 мм от центра.

Допустимая нагрузка, срок службы

При максимальном угле вращения (ϕ) согласно следующих таблиц, максимальное допустимое количество циклов равно 10 000. При использовании только 80% допустимого угла нагрузки, срок службы пружины может быть увеличен до 200 000–400 000 циклов. При использовании только 70% допустимого угла нагрузки, срок службы пружины может быть почти неограничен.

Усики

В каталоге показаны основные формы концов, т.е. прямые.

Все размеры указаны в мм

D_t = Диаметр проволоки

D_i = Внутренний диаметр

n_v = Количество пружинящих витков

A = Длина ножки пружины

L_0 = Длина

M_n = Максимальный допустимый момент Нмм

ϕ = Угол вращения при M_n

c = Жесткость, Нмм на один градус

Материал: Нержавеющая сталь EN 10270-3-1.4310

1 кгс = 9,80665 Ньютонов, 1 Ньютон = 0,10197 кгс

ПРУЖИНЫ КРУЧЕНИЯ

SF-VFR Нержавеющая сталь

D _t	D _i	Ось ∅	n _v	Ножка полож.	A	L ₀	M _n	φ	c	Правая Арт. №	Левая Арт. №
0,4	2	1,5	2	A	16	1,2	9,3	32	0,292	8310	8420
0,4	2	1,5	2,25	B	16	1,2	9,3	36	0,259	8311	8421
0,4	2	1,5	2,5	C	16	1,2	9,3	40	0,233	8312	8422
0,4	2	1,5	2,75	D	16	1,6	9,3	44	0,212	8313	8423
0,4	2	1,5	3	A	16	1,6	9,3	48	0,195	8314	8424
0,4	2	1,5	4,25	B	16	2	9,3	68	0,137	8315	8425
0,4	2	1,5	6,5	C	16	2,8	9,3	104	0,09	8316	8426
0,4	2	1,5	8,75	D	16	4	9,3	140	0,067	8317	8427
0,4	2	1,5	12	A	16	5,2	9,3	192	0,049	8318	8428
0,4	3	2,5	2	A	16	1,2	9,3	45	0,206	8319	8429
0,4	3	2,5	2,25	B	16	1,2	9,3	51	0,183	8320	8430
0,4	3	2,5	2,5	C	16	1,2	9,3	57	0,165	8321	8431
0,4	3	2,5	2,75	D	16	1,6	9,3	62	0,15	8322	8432
0,4	3	2,5	3	A	16	1,6	9,3	68	0,137	8323	8433
0,4	3	2,5	4,25	B	16	2	9,3	96	0,097	8324	8434
0,4	3	2,5	6,5	C	16	2,8	9,3	147	0,063	8325	8435
0,4	3	2,5	8,75	D	16	4	9,3	198	0,047	8326	8436
0,4	3	2,5	12	A	16	5,2	9,3	272	0,034	8327	8437
0,4	5	4	2	A	16	1,2	9,3	72	0,13	8328	8438
0,4	5	4	2,25	B	16	1,2	9,3	81	0,115	8329	8439
0,4	5	4	2,5	C	16	1,2	9,3	90	0,104	8330	8440
0,4	5	4	2,75	D	16	1,6	9,3	99	0,094	8331	8441
0,4	5	4	3	A	16	1,6	9,3	108	0,086	8332	8442
0,4	5	4	4,25	B	16	2	9,3	153	0,061	8333	8443
0,4	5	4	6,5	C	16	2,8	9,3	234	0,04	8334	8444
0,4	5	4	8,75	D	16	4	9,3	315	0,03	8335	8445
0,4	5	4	12	A	16	5,2	9,3	432	0,022	8336	8446
0,5	2,5	2	2	A	20	1,5	16,7	30	0,553	7000	7215
0,5	2,5	2	2,25	B	20	1,5	16,7	34	0,491	7001	7216
0,5	2,5	2	2,5	C	20	1,5	16,7	38	0,442	7002	7217
0,5	2,5	2	2,75	D	20	2	16,7	42	0,402	7003	7218
0,5	2,5	2	3	A	20	2	16,7	45	0,369	7004	7219
0,5	2,5	2	4,25	B	20	2,5	16,7	64	0,26	7005	7220
0,5	2,5	2	6,5	C	20	3,5	16,7	98	0,17	7006	7221
0,5	2,5	2	8,75	D	20	5	16,7	132	0,126	7007	7222
0,5	2,5	2	12	A	20	6,5	16,7	181	0,092	7008	7223
0,5	3,5	3	2	A	20	1,5	16,7	40	0,415	7009	7224
0,5	3,5	3	2,25	B	20	1,5	16,7	45	0,369	7010	7225
0,5	3,5	3	2,5	C	20	1,5	16,7	50	0,332	7011	7226
0,5	3,5	3	2,75	D	20	2	16,7	55	0,302	7012	7227
0,5	3,5	3	3	A	20	2	16,7	60	0,276	7013	7228
0,5	3,5	3	4,25	B	20	2,5	16,7	86	0,195	7014	7229
0,5	3,5	3	6,5	C	20	3,5	16,7	131	0,128	7015	7230
0,5	3,5	3	8,75	D	20	5	16,7	176	0,095	7016	7231
0,5	3,5	3	12	A	20	6,5	16,7	242	0,069	7017	7232
0,5	6	5	2	A	20	1,5	16,7	65	0,255	7018	7233
0,5	6	5	2,25	B	20	1,5	16,7	74	0,227	7019	7234
0,5	6	5	2,5	C	20	1,5	16,7	82	0,204	7020	7235
0,5	6	5	2,75	D	20	2	16,7	90	0,186	7021	7236
0,5	6	5	3	A	20	2	16,7	98	0,17	7022	7237
0,5	6	5	4,25	B	20	2,5	16,7	139	0,12	7023	7238
0,5	6	5	6,5	C	20	3,5	16,7	213	0,079	7024	7239
0,5	6	5	8,75	D	20	5	16,7	286	0,058	7025	7240
0,5	6	5	12	A	20	6,5	16,7	391	0,043	7026	7241
0,6	3	2,5	2	A	22	1,8	29,8	30	0,985	8337	8447
0,6	3	2,5	2,25	B	22	1,8	29,8	34	0,875	8338	8448
0,6	3	2,5	2,5	C	22	1,8	29,8	37	0,788	8339	8449
0,6	3	2,5	2,75	D	22	2,4	29,8	41	0,716	8340	8450
0,6	3	2,5	3	A	22	2,4	29,8	45	0,656	8341	8451
0,6	3	2,5	4,25	B	22	3	29,8	63	0,403	8342	8452
0,6	3	2,5	6,5	C	22	4,2	29,8	97	0,303	8343	8453
0,6	3	2,5	8,75	D	22	6	29,8	130	0,225	8344	8454
0,6	3	2,5	12	A	22	7,8	29,8	179	0,164	8345	8455

ПРУЖИНЫ КРУЧЕНИЯ

SF-VFR Нержавеющая сталь



D_t	D_i	Ось \varnothing	n_v	Ножка полож.	A	L_o	M_n	φ	c	Правая Арт. №	Левая Арт. №
0,6	5	4	2	A	22	1,8	29,8	46	0,633	8346	8456
0,6	5	4	2,25	B	22	1,8	29,8	52	0,563	8347	8457
0,6	5	4	2,5	C	22	1,8	29,8	58	0,506	8348	8458
0,6	5	4	2,75	D	22	2,4	29,8	64	0,46	8349	8459
0,6	5	4	3	A	22	2,4	29,8	70	0,422	8350	8460
0,6	5	4	4,25	B	22	3	29,8	99	0,298	8351	8461
0,6	5	4	6,5	C	22	4,2	29,8	151	0,195	8352	8462
0,6	5	4	8,75	D	22	6	29,8	203	0,145	8353	8463
0,6	5	4	12	A	22	7,8	29,8	278	0,106	8354	8464
0,6	7	6	2	A	22	1,8	29,8	63	0,466	8355	8465
0,6	7	6	2,25	B	22	1,8	29,8	71	0,415	8356	8466
0,6	7	6	2,5	C	22	1,8	29,8	79	0,373	8357	8467
0,6	7	6	2,75	D	22	2,4	29,8	87	0,339	8358	8468
0,6	7	6	3	A	22	2,4	29,8	94	0,311	8359	8469
0,6	7	6	4,25	B	22	3	29,8	134	0,22	8360	8470
0,6	7	6	6,5	C	22	4,2	29,8	205	0,144	8361	8471
0,6	7	6	8,75	D	22	6	29,8	275	0,107	8362	8472
0,6	7	6	12	A	22	7,8	29,8	378	0,078	8363	8473
0,75	3,5	3	2	A	25	2,25	54,9	28	1,976	7027	7242
0,75	3,5	3	2,25	B	25	2,25	54,9	31	1,756	7028	7243
0,75	3,5	3	2,5	C	25	2,25	54,9	35	1,58	7029	7244
0,75	3,5	3	2,75	D	25	3	54,9	38	1,437	7030	7245
0,75	3,5	3	3	A	25	3	54,9	42	1,317	7031	7246
0,75	3,5	3	4,25	B	25	3,75	54,9	59	0,93	7032	7247
0,75	3,5	3	6,5	C	25	5,25	54,9	90	0,608	7033	7248
0,75	3,5	3	8,75	D	25	7,5	54,9	121	0,452	7034	7249
0,75	3,5	3	12	A	25	9,75	54,9	167	0,329	7035	7250
0,75	6	5	2	A	25	2,25	54,9	44	1,244	7036	7251
0,75	6	5	2,25	B	25	2,25	54,9	50	1,106	7037	7252
0,75	6	5	2,5	C	25	2,25	54,9	55	0,995	7038	7253
0,75	6	5	2,75	D	25	3	54,9	61	0,905	7039	7254
0,75	6	5	3	A	25	3	54,9	66	0,829	7040	7255
0,75	6	5	4,25	B	25	3,75	54,9	94	0,585	7041	7256
0,75	6	5	6,5	C	25	5,25	54,9	143	0,383	7042	7257
0,75	6	5	8,75	D	25	7,5	54,9	193	0,284	7043	7258
0,75	6	5	12	A	25	9,75	54,9	265	0,207	7044	7259
0,75	9	8	2	A	25	2,25	54,9	64	0,861	7045	7260
0,75	9	8	2,25	B	25	2,25	54,9	72	0,765	7046	7261
0,75	9	8	2,5	C	25	2,25	54,9	80	0,689	7047	7262
0,75	9	8	2,75	D	25	3	54,9	88	0,626	7048	7263
0,75	9	8	3	A	25	3	54,9	96	0,574	7049	7264
0,75	9	8	4,25	B	25	3,75	54,9	135	0,405	7050	7265
0,75	9	8	6,5	C	25	5,25	54,9	207	0,265	7051	7266
0,75	9	8	8,75	D	25	7,5	54,9	279	0,197	7052	7267
0,75	9	8	12	A	25	9,75	54,9	382	0,144	7053	7268
1	5	4	2	A	35	3	127	29	4,42	7054	7269
1	5	4	2,25	B	35	3	127	32	3,93	7055	7270
1	5	4	2,5	C	35	3	127	36	3,54	7056	7271
1	5	4	2,75	D	35	4	127	39	3,22	7057	7272
1	5	4	3	A	35	4	127	43	2,95	7058	7273
1	5	4	4,25	B	35	5	127	61	2,08	7059	7274
1	5	4	6,5	C	35	7	127	93	1,36	7060	7275
1	5	4	8,75	D	35	10	127	125	1,01	7061	7276
1	5	4	12	A	35	13	127	172	0,74	7062	7277
1	7	6	2	A	35	3	127	38	3,32	7063	7278
1	7	6	2,25	B	35	3	127	43	2,95	7064	7279
1	7	6	2,5	C	35	3	127	48	2,65	7065	7280
1	7	6	2,75	D	35	4	127	52	2,41	7066	7281
1	7	6	3	A	35	4	127	57	2,21	7067	7282
1	7	6	4,25	B	35	5	127	81	1,56	7068	7283
1	7	6	6,5	C	35	7	127	124	1,02	7069	7284
1	7	6	8,75	D	35	10	127	167	0,76	7070	7285
1	7	6	12	A	35	13	127	229	0,55	7071	7286

ПРУЖИНЫ КРУЧЕНИЯ

SF-VFR Нержавеющая сталь

D_t	D_i	Ось \emptyset	n_v	Ножка полож.	A	L_o	M_n	φ	c	Правая Арт. №	Левая Арт. №
1	12	10	2	A	35	3	127	62	2,04	7072	7287
1	12	10	2,25	B	35	3	127	70	1,81	7073	7288
1	12	10	2,5	C	35	3	127	77	1,63	7074	7289
1	12	10	2,75	D	35	4	127	85	1,49	7075	7290
1	12	10	3	A	35	4	127	93	1,36	7076	7291
1	12	10	4,25	B	35	5	127	132	0,96	7077	7292
1	12	10	6,5	C	35	7	127	201	0,63	7078	7293
1	12	10	8,75	D	35	10	127	271	0,47	7079	7294
1	12	10	12	A	35	13	127	372	0,34	7080	7295
1,25	6	5	2	A	40	3,75	238	27	8,94	7081	7296
1,25	6	5	2,25	B	40	3,75	238	30	7,93	7082	7297
1,25	6	5	2,5	C	40	3,75	238	33	7,15	7083	7298
1,25	6	5	2,75	D	40	5	238	37	6,5	7084	7299
1,25	6	5	3	A	40	5	238	40	5,96	7085	7300
1,25	6	5	4,25	B	40	6,25	238	57	4,2	7086	7301
1,25	6	5	6,5	C	40	8,75	238	87	2,75	7087	7302
1,25	6	5	8,75	D	40	12,5	238	117	2,04	7088	7303
1,25	6	5	12	A	40	16,25	238	160	1,49	7089	7304
1,25	9	8	2	A	40	3,75	238	38	6,32	7090	7305
1,25	9	8	2,25	B	40	3,75	238	42	5,62	7091	7306
1,25	9	8	2,5	C	40	3,75	238	47	5,06	7092	7307
1,25	9	8	2,75	D	40	5	238	52	4,6	7093	7308
1,25	9	8	3	A	40	5	238	57	4,21	7094	7309
1,25	9	8	4,25	B	40	6,25	238	80	2,97	7095	7310
1,25	9	8	6,5	C	40	8,75	238	123	1,95	7096	7311
1,25	9	8	8,75	D	40	12,5	238	165	1,45	7097	7312
1,25	9	8	12	A	40	16,25	238	226	1,05	7098	7313
1,25	14	12	2	A	40	3,75	238	56	4,25	7099	7314
1,25	14	12	2,25	B	40	3,75	238	63	3,78	7100	7315
1,25	14	12	2,5	C	40	3,75	238	70	3,4	7101	7316
1,25	14	12	2,75	D	40	5	238	77	3,09	7102	7317
1,25	14	12	3	A	40	5	238	84	2,83	7103	7318
1,25	14	12	4,25	B	40	6,25	238	119	2	7104	7319
1,25	14	12	6,5	C	40	8,75	238	182	1,31	7105	7320
1,25	14	12	8,75	D	40	12,5	238	245	0,97	7106	7321
1,25	14	12	12	A	40	16,25	238	337	0,71	7107	7322
1,5	7	6	2	A	45	4,5	397	25	15,8	7108	7323
1,5	7	6	2,25	B	45	4,5	397	28	14,05	7109	7324
1,5	7	6	2,5	C	45	4,5	397	31	12,65	7110	7325
1,5	7	6	2,75	D	45	6	397	35	11,5	7111	7326
1,5	7	6	3	A	45	6	397	38	10,54	7112	7327
1,5	7	6	4,25	B	45	7,5	397	53	7,44	7113	7328
1,5	7	6	6,5	C	45	10,5	397	82	4,86	7114	7329
1,5	7	6	8,75	D	45	15	397	110	3,61	7115	7330
1,5	7	6	12	A	45	19,5	397	151	2,63	7116	7331
1,5	12	10	2	A	45	4,5	397	40	9,95	7117	7332
1,5	12	10	2,25	B	45	4,5	397	45	8,85	7118	7333
1,5	12	10	2,5	C	45	4,5	397	50	7,96	7119	7334
1,5	12	10	2,75	D	45	6	397	55	7,24	7120	7335
1,5	12	10	3	A	45	6	397	60	6,63	7121	7336
1,5	12	10	4,25	B	45	7,5	397	85	4,68	7122	7337
1,5	12	10	6,5	C	45	10,5	397	130	3,06	7123	7338
1,5	12	10	8,75	D	45	15	397	175	2,27	7124	7339
1,5	12	10	12	A	45	19,5	397	239	1,66	7125	7340
1,5	17	15	2	A	45	4,5	397	55	7,26	7126	7341
1,5	17	15	2,25	B	45	4,5	397	62	6,45	7127	7342
1,5	17	15	2,5	C	45	4,5	397	68	5,8	7128	7343
1,5	17	15	2,75	D	45	6	397	75	5,28	7129	7344
1,5	17	15	3	A	45	6	397	82	4,84	7130	7345
1,5	17	15	4,25	B	45	7,5	397	116	3,42	7131	7346
1,5	17	15	6,5	C	45	10,5	397	178	2,23	7132	7347
1,5	17	15	8,75	D	45	15	397	239	1,66	7133	7348
1,5	17	15	12	A	45	19,5	397	328	1,21	7134	7349

ПРУЖИНЫ КРУЧЕНИЯ

SF-VFR Нержавеющая сталь



D _t	D _i	Ось ∅	n _v	Ножка полож.	A	L _o	M _n	φ	c	Правая Арт. №	Левая Арт. №
2	9	8	2	A	60	6	913	24	38,6	7135	7350
2	9	8	2,25	B	60	6	913	27	34,3	7136	7351
2	9	8	2,5	C	60	6	913	30	30,9	7137	7352
2	9	8	2,75	D	60	8	913	33	28,07	7138	7353
2	9	8	3	A	60	8	913	35	25,73	7139	7354
2	9	8	4,25	B	60	10	913	50	18,16	7140	7355
2	9	8	6,5	C	60	14	913	77	11,88	7141	7356
2	9	8	8,75	D	60	20	913	103	8,82	7142	7357
2	9	8	12	A	60	26	913	142	6,43	7143	7358
2	14	12	2	A	60	6	913	34	26,54	7144	7359
2	14	12	2,25	B	60	6	913	39	23,59	7145	7360
2	14	12	2,5	C	60	6	913	43	21,23	7146	7361
2	14	12	2,75	D	60	8	913	47	19,3	7147	7362
2	14	12	3	A	60	8	913	52	17,69	7148	7363
2	14	12	4,25	B	60	10	913	73	12,49	7149	7364
2	14	12	6,5	C	60	14	913	112	8,17	7150	7365
2	14	12	8,75	D	60	20	913	151	6,06	7151	7366
2	14	12	12	A	60	26	913	206	4,42	7152	7367
2	23	20	2	A	60	6	913	54	16,98	7153	7368
2	23	20	2,25	B	60	6	913	60	15,1	7154	7369
2	23	20	2,5	C	60	6	913	67	13,59	7155	7370
2	23	20	2,75	D	60	8	913	74	12,35	7156	7371
2	23	20	3	A	60	8	913	81	11,32	7157	7372
2	23	20	4,25	B	60	10	913	114	8	7158	7373
2	23	20	6,5	C	60	14	913	175	5,23	7159	7374
2	23	20	8,75	D	60	20	913	235	3,88	7160	7375
2	23	20	12	A	60	26	913	323	2,83	7161	7376
2,5	12	10	2	A	70	7,5	1755	25	71,5	7162	7377
2,5	12	10	2,25	B	70	7,5	1755	28	63,5	7163	7378
2,5	12	10	2,5	C	70	7,5	1755	31	57,2	7164	7379
2,5	12	10	2,75	D	70	10	1755	34	52	7165	7380
2,5	12	10	3	A	70	10	1755	37	47,7	7166	7381
2,5	12	10	4,25	B	70	12,5	1755	52	33,6	7167	7382
2,5	12	10	6,5	C	70	17,5	1755	80	22	7168	7383
2,5	12	10	8,75	D	70	25	1755	107	16,3	7169	7384
2,5	12	10	12	A	70	32,5	1755	147	11,9	7170	7385
2,5	17	15	2	A	70	7,5	1755	33	53,2	7171	7386
2,5	17	15	2,25	B	70	7,5	1755	37	47,2	7172	7387
2,5	17	15	2,5	C	70	7,5	1755	41	42,5	7173	7388
2,5	17	15	2,75	D	70	10	1755	45	38,7	7430	7431
2,5	17	15	3	A	70	10	1755	50	35,4	7174	7389
2,5	17	15	4,25	B	70	12,5	1755	70	25	7175	7390
2,5	17	15	6,5	C	70	17,5	1755	107	16,4	7176	7391
2,5	17	15	8,75	D	70	25	1755	144	12,2	7177	7392
2,5	17	15	12	A	70	32,5	1755	198	8,9	7178	7393
2,5	28	25	2	A	70	7,5	1755	52	34	7179	7394
2,5	28	25	2,25	B	70	7,5	1755	58	30,2	7180	7395
2,5	28	25	2,5	C	70	7,5	1755	65	27,2	7181	7396
2,5	28	25	2,75	D	70	10	1755	71	24,7	7182	7397
2,5	28	25	3	A	70	10	1755	77	22,7	7183	7398
2,5	28	25	4,25	B	70	12,5	1755	110	16	7184	7399
2,5	28	25	6,5	C	70	17,5	1755	168	10,5	7185	7400
2,5	28	25	8,75	D	70	25	1755	226	7,8	7186	7401
2,5	28	25	12	A	70	32,5	1755	310	5,7	7187	7402
3	14	12	2	A	80	9	2914	23	126,4	7188	7403
3	14	12	2,25	B	80	9	2914	26	112,4	7189	7404
3	14	12	2,5	C	80	9	2914	29	101,1	7190	7405
3	14	12	2,75	D	80	12	2914	32	92	7191	7406
3	14	12	3	A	80	12	2914	35	84,3	7192	7407
3	14	12	4,25	B	80	15	2914	49	59,5	7193	7408
3	14	12	6,5	C	80	21	2914	75	38,9	7194	7409
3	14	12	8,75	D	80	30	2914	101	28,9	7195	7410
3	14	12	12	A	80	39	2914	138	21,1	7196	7411

ПРУЖИНЫ КРУЧЕНИЯ

SF-VFR Нержавеющая сталь

D_t	D_i	Ось \varnothing	n_v	Ножка полож. А	L_o	M_n	φ	c	Правая Арт. №	Левая Арт. №	
3	23	20	2	A	80	9,0	2914	35	82,7	7197	7412
3	23	20	2,25	B	80	9	2914	40	73,5	7198	7413
3	23	20	2,5	C	80	9	2914	44	66,1	7199	7414
3	23	20	2,75	D	80	12	2914	48	60,1	7200	7415
3	23	20	3	A	80	12	2914	53	55,1	7201	7416
3	23	20	4,25	B	80	15	2914	75	38,9	7202	7417
3	23	20	6,5	C	80	21	2914	115	25,4	7203	7418
3	23	20	8,75	D	80	30	2914	154	18,9	7204	7419
3	23	20	12	A	80	39	2914	211	13,8	7205	7420
3	34	30	2	A	80	9	2914	50	58,1	7206	7421
3	34	30	2,25	B	80	9	2914	56	51,6	7207	7422
3	34	30	2,5	C	80	9	2914	63	46,5	7208	7423
3	34	30	2,75	D	80	12	2914	69	42,2	7209	7424
3	34	30	3	A	80	12	2914	75	38,7	7210	7425
3	34	30	4,25	B	80	15	2914	107	27,3	7211	7426
3	34	30	6,5	C	80	21	2914	163	17,9	7212	7427
3	34	30	8,75	D	80	30	2914	219	13,3	7213	7428
3	34	30	12	A	80	39	2914	301	9,7	7214	7429
4	17	15	2	A	90	12	6710	20	333	8364	8474
4	17	15	2,25	B	90	12	6710	23	296	8365	8475
4	17	15	2,5	C	90	12	6710	25	267	8366	8476
4	17	15	2,75	D	90	16	6710	28	242	8367	8477
4	17	15	3	A	90	16	6710	30	223	8368	8478
4	17	15	4,25	B	90	20	6710	43	157	8369	8479
4	17	15	6,5	C	90	28	6710	65	103	8370	8480
4	17	15	8,75	D	90	40	6710	88	76,2	8371	8481
4	17	15	12	A	90	52	6710	121	55,6	8372	8482
4	28	25	2	A	90	12	6710	31	219	8373	8483
4	28	25	2,25	B	90	12	6710	35	195	8374	8484
4	28	25	2,5	C	90	12	6710	38	175	8375	8485
4	28	25	2,75	D	90	16	6710	42	159	8376	8486
4	28	25	3	A	90	16	6710	46	146	8377	8487
4	28	25	4,25	B	90	20	6710	65	103	8378	8488
4	28	25	6,5	C	90	28	6710	100	67,3	8379	8489
4	28	25	8,75	D	90	40	6710	134	50	8380	8490
4	28	25	12	A	90	52	6710	184	36,5	8381	8491
4	45	40	2	A	90	12	6710	47	143	8382	8492
4	45	40	2,25	B	90	12	6710	53	127	8383	8493
4	45	40	2,5	C	90	12	6710	59	114	8384	8494
4	45	40	2,75	D	90	16	6710	65	104	8385	8495
4	45	40	3	A	90	16	6710	70	95,3	8386	8496
4	45	40	4,25	B	90	20	6710	100	67,2	8387	8497
4	45	40	6,5	C	90	28	6710	153	44	8388	8498
4	45	40	8,75	D	90	40	6710	205	32,7	8389	8499
4	45	40	12	A	90	52	6710	282	23,8	8390	8500
5	23	20	2	A	100	15	12536	21	610	8391	8501
5	23	20	2,25	B	100	15	12536	23	543	8392	8502
5	23	20	2,5	C	100	15	12536	26	488	8393	8503
5	23	20	2,75	D	100	20	12536	28	444	8394	8504
5	23	20	3	A	100	20	12536	31	407	8395	8505
5	23	20	4,25	B	100	25	12536	44	287	8396	8506
5	23	20	6,5	C	100	35	12536	67	188	8397	8507
5	23	20	8,75	D	100	50	12536	90	140	8398	8508
5	23	20	12	A	100	65	12536	123	102	8399	8509

ПРУЖИНЫ КРУЧЕНИЯ

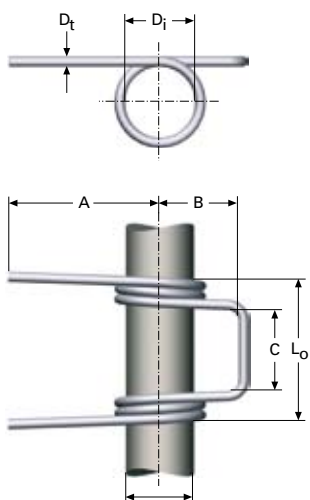
SF-VFR Нержавеющая сталь



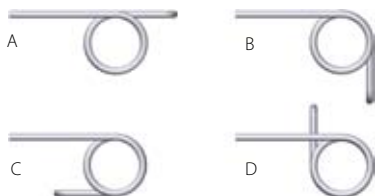
D_t	D_i	Ось \emptyset	n_v	Ножка полож. А	L_o	M_n	φ	c	Правая Арт. №	Левая Арт. №	
5	34	30	2	A	100	15	12536	29	438	8400	8510
5	34	30	2,25	B	100	15	12536	32	390	8401	8511
5	34	30	2,5	C	100	15	12536	36	351	8402	8512
5	34	30	2,75	D	100	20	12536	39	319	8403	8513
5	34	30	3	A	100	20	12536	43	292	8404	8514
5	34	30	4,25	B	100	25	12536	61	206	8405	8515
5	34	30	6,5	C	100	35	12536	93	135	8406	8516
5	34	30	8,75	D	100	50	12536	125	101	8407	8517
5	34	30	12	A	100	65	12536	172	73,1	8408	8518
5	55	50	2	A	100	15	12536	44	285	8409	8519
5	55	50	2,25	B	100	15	12536	50	253	8410	8520
5	55	50	2,5	C	100	15	12536	55	228	8411	8521
5	55	50	2,75	D	100	20	12536	61	207	8412	8522
5	55	50	3	A	100	20	12536	66	190	8413	8523
5	55	50	4,25	B	100	25	12536	94	134	8414	8524
5	55	50	6,5	C	100	35	12536	143	87,6	8415	8525
5	55	50	8,75	D	100	50	12536	192	65,1	8416	8526
5	55	50	12	A	100	65	12536	264	47,5	8417	8527

ДВОЙНЫЕ ПРУЖИНЫ КРУЧЕНИЯ

SF-VFDR Нержавеющая сталь



Положение ножек без нагрузки



Цилиндрическая пружина кручения с парной навивкой.
Более подробная техническая информация на стр. 97.

Все размеры указаны в мм

D_t = Диаметр проволоки

D_i = Внутренний диаметр

n_v = Количество пружинящих витков

A = Длина ножки пружины

B = Длина рамы

C = Ширина рамы

L_0 = Длина

M_n = Максимальный допустимый момент Нмм

φ = Угол вращения при M_n

c = Жесткость, Нмм на один градус поворота

Материал: EN 10270-3-1.4310

1 кгс = 9,80665 Ньютонов, 1 Ньютон = 0,10197 кгс

D_t	D_i	Ось \varnothing	n_v	Ножка полож. A	B	C	L_0	M_n	φ	c	Арт. №	
0,4	3	2,5	2	A	16	4	4,5	7	18,6	45	0,412	8530
0,4	3	2,5	2,25	B	16	4	4,5	7	18,6	51	0,366	8531
0,4	3	2,5	2,5	C	16	4	4,5	7	18,6	57	0,33	8532
0,4	3	2,5	2,75	D	16	4	4,5	7,5	18,6	62	0,3	8533
0,4	3	2,5	3	A	16	4	4,5	7,5	18,6	68	0,274	8534
0,4	3	2,5	4,25	B	16	4	4,5	8,5	18,6	96	0,194	8535
0,4	3	2,5	6,5	C	16	4	4,5	10,2	18,6	147	0,126	8536
0,5	3,5	3	2	A	20	5	5,5	8,5	33,4	40	0,83	8537
0,5	3,5	3	2,25	B	20	5	5,5	8,5	33,4	45	0,738	8538
0,5	3,5	3	2,5	C	20	5	5,5	8,5	33,4	50	0,664	8539
0,5	3,5	3	2,75	D	20	5	5,5	9,5	33,4	55	0,604	8540
0,5	3,5	3	3	A	20	5	5,5	9,5	33,4	60	0,552	8541
0,5	3,5	3	4,25	B	20	5	5,5	10,5	33,4	86	0,39	8542
0,5	3,5	3	6,5	C	20	5	5,5	12,5	33,4	131	0,256	8543
0,6	5	4	2	A	22	7	6,5	10,1	59,6	46	1,266	8544
0,6	5	4	2,25	B	22	7	6,5	10,1	59,6	52	1,126	8545
0,6	5	4	2,5	C	22	7	6,5	10,1	59,6	58	1,012	8546
0,6	5	4	2,75	D	22	7	6,5	11,3	59,6	64	0,92	8547
0,6	5	4	3	A	22	7	6,5	11,3	59,6	70	0,844	8548
0,6	5	4	4,25	B	22	7	6,5	12,5	59,6	99	0,596	8549
0,6	5	4	6,5	C	22	7	6,5	15	59,6	151	0,39	8550
0,75	6	5	2	A	25	8	7,5	12	110	44	2,488	8551
0,75	6	5	2,25	B	25	8	7,5	12	110	50	2,212	8552
0,75	6	5	2,5	C	25	8	7,5	12	110	55	1,99	8553
0,75	6	5	2,75	D	25	8	7,5	13,5	110	61	1,81	8554
0,75	6	5	3	A	25	8	7,5	13,5	110	66	1,658	8555
0,75	6	5	4,25	B	25	8	7,5	15	110	94	1,17	8556
0,75	6	5	6,5	C	25	8	7,5	17,5	110	143	0,766	8557

ДВОЙНЫЕ ПРУЖИНЫ КРУЧЕНИЯ

SF-VFDR Нержавеющая сталь



D _t	D _i	Ось ∅	n _v	Ножка полож. А	В	С	L ₀	M _n	φ	с	Арт. №	
1	7	6	2	A	35	10	8,5	14,5	254	38	6,64	8558
1	7	6	2,25	B	35	10	8,5	14,5	254	43	5,9	8559
1	7	6	2,5	C	35	10	8,5	14,5	254	48	5,3	8560
1	7	6	2,75	D	35	10	8,5	16,5	254	52	4,82	8561
1	7	6	3	A	35	10	8,5	16,5	254	57	4,42	8562
1	7	6	4,25	B	35	10	8,5	18,5	254	81	3,12	8563
1	7	6	6,5	C	35	10	8,5	22,5	254	124	2,04	8564
1,25	9	8	2	A	40	12	11	18,5	476	38	12,64	8565
1,25	9	8	2,25	B	40	12	11	18,5	476	42	11,24	8566
1,25	9	8	2,5	C	40	12	11	18,5	476	47	10,12	8567
1,25	9	8	2,75	D	40	12	11	21	476	52	9,2	8568
1,25	9	8	3	A	40	12	11	21	476	57	8,42	8569
1,25	9	8	4,25	B	40	12	11	23,5	476	80	5,94	8570
1,25	9	8	6,5	C	40	12	11	28,5	476	123	3,90	8571
1,5	12	10	2	A	45	16	13	22	800	40	19,9	8572
1,5	12	10	2,25	B	45	16	13	22	800	45	17,7	8573
1,5	12	10	2,5	C	45	16	13	22	800	50	15,92	8574
1,5	12	10	2,75	D	45	16	13	25	800	55	14,48	8575
1,5	12	10	3	A	45	16	13	25	800	60	13,26	8576
1,5	12	10	4,25	B	45	16	13	28	800	85	9,36	8577
1,5	12	10	6,5	C	45	16	13	34	800	130	6,12	8578
2	14	12	2	A	60	18	16	28	1830	34	53,08	8579
2	14	12	2,25	B	60	18	16	28	1830	39	47,18	8580
2	14	12	2,5	C	60	18	16	28	1830	43	42,46	8581
2	14	12	2,75	D	60	18	16	32	1830	47	38,6	8582
2	14	12	3	A	60	18	16	32	1830	52	35,38	8583
2	14	12	4,25	B	60	18	16	36	1830	73	24,98	8584
2	14	12	6,5	C	60	18	16	44	1830	112	16,34	8585
2,5	17	15	2	A	70	24	21	37	3510	33	106,4	8586
2,5	17	15	2,25	B	70	24	21	36	3510	37	94,4	8587
2,5	17	15	2,5	C	70	24	21	36	3510	41	85	8588
2,5	17	15	2,75	D	70	24	21	36	3510	45	77,4	8589
2,5	17	15	3	A	70	24	21	41	3510	50	70,8	8590
2,5	17	15	4,25	B	70	24	21	41	3510	70	50	8591
2,5	17	15	6,5	C	70	24	21	56	3510	107	32,8	8592
3	23	20	2	A	80	30	26	44	5828	35	165,4	8593
3	23	20	2,25	B	80	30	26	44	5828	40	147	8594
3	23	20	2,5	C	80	30	26	44	5828	44	132,2	8595
3	23	20	2,75	D	80	30	26	50	5828	48	120,2	8596
3	23	20	3	A	80	30	26	50	5828	53	110,2	8597
3	23	20	4,25	B	80	30	26	56	5828	75	77,8	8598
3	23	20	6,5	C	80	30	26	68	5828	115	50,8	8599
4	28	25	2	A	90	40	31	55	13420	31	438	8600
4	28	25	2,25	B	90	40	31	55	13420	35	390	8601
4	28	25	2,5	C	90	40	31	55	13420	38	350	8602
4	28	25	2,75	D	90	40	31	63	13420	42	318	8603
4	28	25	3	A	90	40	31	63	13420	46	292	8604
4	28	25	4,25	B	90	40	31	71	13420	65	206	8605
4	28	25	6,5	C	90	40	31	87	13420	100	135	8606
5	34	30	2	A	100	50	36	66	25072	29	876	8607
5	34	30	2,25	B	100	50	36	66	25072	32	780	8608
5	34	30	2,5	C	100	50	36	66	25072	36	702	8609
5	34	30	2,75	D	100	50	36	76	25072	39	638	8610
5	34	30	3	A	100	50	36	76	25072	43	584	8611
5	34	30	4,25	B	100	50	36	86	25072	61	412	8612
5	34	30	6,5	C	100	50	36	106	25072	93	270	8613



РЕМОНТНЫЕ КОМПЛЕКТЫ ПРУЖИН



SF-1



SF-2



GS-1(R)



TS-1



LS-1



VF-1

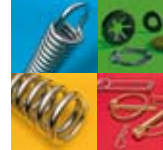


LB-1



FS-1

РЕМОНТНЫЕ КОМПЛЕКТЫ ПРУЖИН



Наборы пружин наиболее популярных размеров. Незаменимы при ремонте, испытаниях, работе с прототипами и т.д.

Наборы пружин упакованы в пластмассовые коробки. Все изделия на складе стандартны и могут быть при необходимости дополнены. Все пружины сжатия в наборах SF-1 и SF-2 поставляются неотшлифованными.

SF-1

Ремонтный комплект для мастерской. Примерно 500 пружин сжатия и растяжения вместе с заготовками.

Материал: EN 10270-1-SM

Диаметр проволоки: 0,3–2,5 мм

Наружный диаметр: 2,5–25 мм

Длина: 10–100 мм

Арт. №: 4697

SF-2

Набор пружин для инженерных проектов. Примерно 500 пружин сжатия и растяжения вместе с заготовками.

Материал: EN 10270-1-SM

Диаметр проволоки: 0,2–0,8 мм

Наружный диаметр: 1,4–10 мм

Длина: 5–140 мм

Арт. №: 4698

GS-1

Заготовки пружин сжатия, 30 шт.

Материал: EN 10270-1-SM

Диаметр проволоки: 0,3–3,0 мм

Наружный диаметр: 2,5–25 мм

Длина: 300 мм

Арт. №: 4699

GS-1R

Заготовки пружин сжатия из нержавеющей стали, 30 шт.

Материал: EN 10270-3-1.4310

Диаметр проволоки: 0,3–3,0 мм

Наружный диаметр: 2,5–25 мм

Арт. №: 4700

TS-1

Заготовки пружин растяжения, 30 шт.

Материал: EN 10270-1-SM

Диаметр проволоки: 0,4–3,0 мм

Наружный диаметр: 3–30 мм

Длина: 300 мм

Арт. №: 4701

TS-1R

Заготовки пружин растяжения из нержавеющей стали, 30 шт.

Материал: EN 10270-3-1.4310

Диаметр проволоки: 0,4–3,0 мм

Наружный диаметр: 3–30 мм

Длина: 300 мм

Арт. №: 4702

LS-1

Шплинты. Набор шплинтов LSA, LCB, LSC и LST, примерно 400 шт.

Материал: EN 10270-1-SM и EN 10270-3-1.4310

Арт. №: 4706

VF-1

Пружины кручения, примерно 400 шт.

Материал: EN 10270-3-1.4310

Диаметр проволоки: 0,4–2,0 мм

Арт. №: 4703

LB-1

Стопорные шайбы LBA, LBB и LBC, примерно 1600 шт.

Материал: EN 10132-4

Ось диам.: 2–12 мм

Арт. №: 4705

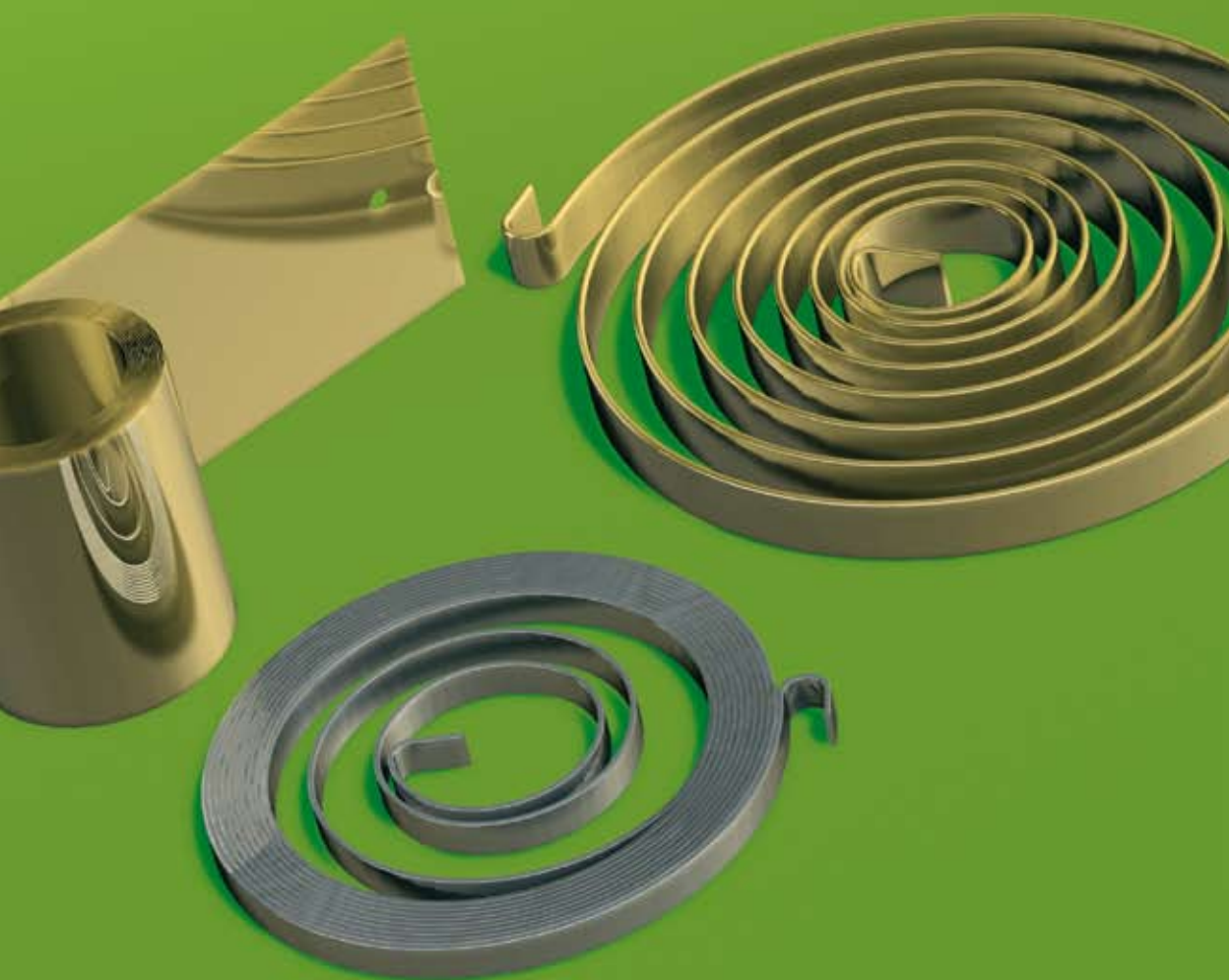
FS-1

Крепления для газовых пружин, петлевые крепления, вилочные и байонетные M6 и M8. Крепление № 2, 3, 4, 10, 11, 13, 15, 21, 39, 40, 100, 107, 108, 109, 111 и 112. Около 180 шт. Размеры указаны на стр. 178–188

Арт. №: 4704

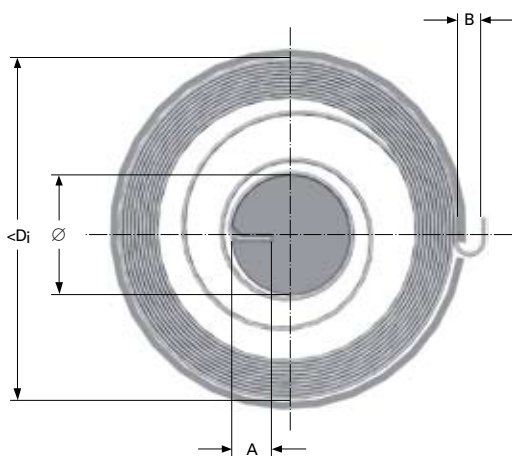
ПРУЖИНЫ ПОСТОЯННОГО УСИЛИЯ

SF-DVF, SF-SF, KKF



ПРУЖИНА ПРИВОДА

SF-DVF Нержавеющая сталь



Все размеры указаны в мм

t = Толщина материала

b = Ширина полосы

M_1 = Момент при 1,5 или 2,5 витках предварительного натяжения для 10 или 20 витков соответственно

M_{22} = Момент при максимальном повороте 10 или 20 витков

N_c = Долговечность, нормативное значение 250 000 циклов

D_i = Внутренний диаметр кожуха

Материал: Нержавеющая сталь EN 10270-3-1.4310

Номинальное вращение указано без учёта трения.

1 кгс = 9,80665 Ньютонов, 1 Ньютон = 0,10197 кгс

Приводные пружины сконструированы для кругового вращения не более 10 или 20 оборотов, не включая указанного ниже предварительного натяжения. Пружины обычно расположены в корпусе с дополнительным крюком, на стержне или в пазе корпуса с минимальным внутренним диаметром, указанным ниже. Пружина может быть также расположена в большем корпусе, но с соответствующим уменьшением усилия. Пружина должна быть смонтирована на оси с канавкой согласно указанным ниже размерам. Внутренний диаметр пружины может быть несколько увеличен, чтобы можно было установить пружину на большей оси.

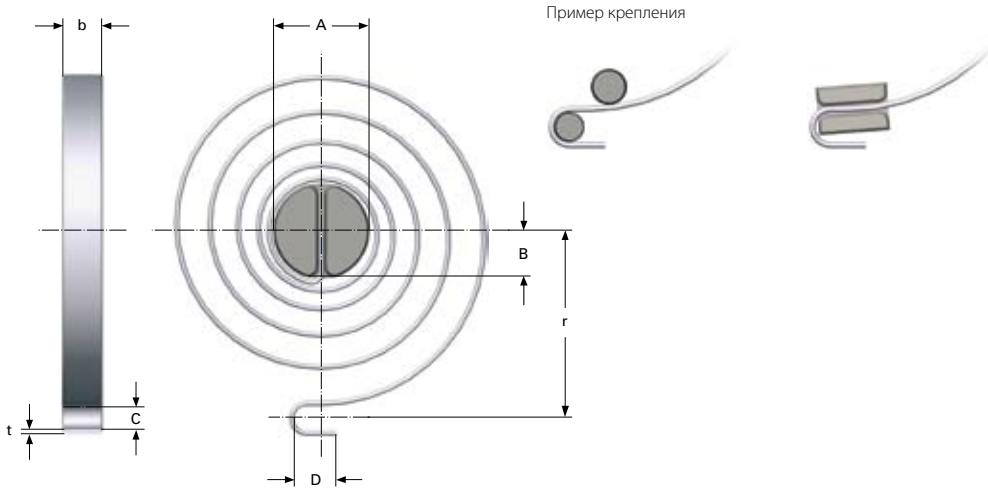
Чтобы снизить трение до минимума, пружина должна быть смазана при установке, и её витки разделены. Отсутствие смазки может снизить усилие пружины до 20%. Если необходимо большее усилие, то две или более пружин могут быть установлены рядом одна с другой. В таких случаях между пружинами рекомендуется устанавливать шайбу. Пружины поставляются с защитным кольцом или с нейлоновой лентой, которая при монтаже должна быть снята. С пружиной следует обращаться осторожно и держать её соответствующим инструментом при установке в корпусе.

t	b	Ось Ø	A	B	10 витков				20 витков			
					Di	M1 Нмм	M2 Нмм	Арт. №	Di	M1 Нмм	M2 Нмм	Арт. №
0,4	8	12	3	4	55	52	219	8964	77	57	219	8984
0,4	10	12	3	4	55	66	275	8965	77	72	275	8985
0,5	10	15	4	5	70	103	417	8966	97	97	417	8986
0,5	12	15	4	5	70	124	503	8967	97	117	503	8987
0,5	15	15	4	5	70	155	631	8968	97	147	631	8988
0,6	10	18	5	5	85	143	588	8969	116	127	588	8989
0,6	12	18	5	5	85	172	709	8970	116	153	709	8990
0,6	15	18	5	5	85	216	891	8971	116	192	891	8991
0,7	12	20	6	6	100	228	942	8972	136	184	942	8992
0,7	15	20	6	6	100	287	1184	8973	136	232	1184	8993
0,7	20	20	6	6	100	384	1589	8974	136	311	1589	8994
0,8	12	25	7	6	115	292	1205	8975	157	243	1205	8995
0,8	15	25	7	6	115	368	1516	8976	157	306	1516	8996
0,8	20	25	7	6	115	494	2036	8977	157	411	2036	8997
1	15	30	8	8	145	570	2312	8978	196	437	2312	8998
1	20	30	8	8	145	766	3110	8979	196	587	3110	8999
1	25	30	8	8	145	963	3907	8980	196	738	3707	9450
1,5	20	40	12	10	220	1599	6713	8981	295	1306	6713	9451
1,5	25	40	12	10	220	2014	8457	8982	295	1646	8457	9452
1,5	30	40	12	10	220	2429	10200	8983	295	1985	10200	9453



ПЛОСКИЕ СПИРАЛЬНЫЕ ПРУЖИНЫ

SF-SF



Ракушечные пружины (называемые ещё плоскими спиральными пружинами) предназначены для того, чтобы давать усилие кручения (круговые движения). В отличие от плотно намотанных пружин привода, описанных на предыдущей странице, плоская спиральная пружина имеет открытую намотку, что при правильной установке снижает трение к нулю. Однако в результате снижается максимальный крутящий момент. В стандартном исполнении пружины сделаны из нержавеющей полосы максимального срока службы.

Все размеры указаны в мм

t = Толщина материала

b = Ширина материала

A = Ось (рекомендуемая)

r = Радиус от центра пружины к центру захвата

n = Количество витков

φ = Угол вращения при M_n

M_n = Максимальный допустимый момент в Нмм

R = Жесткость, Нмм на один градус поворота

N_c = Количество циклов срок службы)

Материал: Нержавеющая сталь EN 10270-3-1.4310

Допуск: Допуск позиционирования между внутренним и наружным креплениями ± 10 градусов для пружин в 5 витков и ± 15 градусов для пружин в 8 витков.

1 кгс = 9,80665 Ньютонов, 1 Ньютон = 0,10197 кгс

Сборка

Пружину лучше всего монтировать на оси с канавкой. Конец паза должен быть сточен или округлен. Чтобы не допустить эксцентрисичности формы, что привело бы к трению при работе, другой конец должен быть зафиксирован как было показано в одном из примеров выше. В ином случае поворотное усилие и срок службы пружины будут снижены.

Долговечность пружины

Для статической нагрузки ($N_c < 10\,000$), рекомендованные максимальные углы нагрузки показаны в таблице. Также в таблице указан приблизительный угол нагрузки для 100 000 циклов. При потребности более высокого значения N_c , обращайтесь к нам за получением более подробной информации о допустимых углах нагрузки.

ПЛОСКИЕ СПИРАЛЬНЫЕ ПРУЖИНЫ

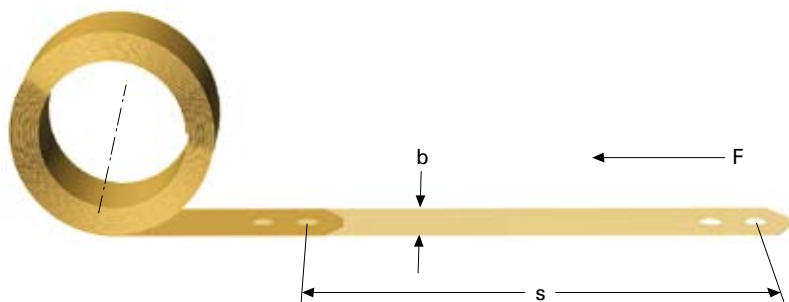
SF-SF



t	b	A	r	n	B	C	D	R	N_p макс. 10 000 Угол круч. при M_n	M_n Нмм	N_p макс. 10 000 Угол круч. при M_n	M_n Нмм	Арт. №
0,5	3	7	13	5	2,5	2,7	3,5	0,56	354	198	284	158	0900
0,5	5	7	13	5	2,5	2,7	3,5	0,93	354	329	284	263	0901
0,5	3	7	21	8	2,5	2,7	3,5	0,26	762	198	610	158	0902
0,5	5	7	21	8	2,5	2,7	3,5	0,43	762	329	610	263	0903
0,6	4	8	16	5	3	3,2	4,5	0,9	416	374	332	300	0904
0,6	6	8	16	5	3	3,2	4,5	1,35	416	562	332	449	0905
0,6	4	8	25	8	3	3,2	4,5	0,43	862	374	690	300	0906
0,6	6	8	25	8	3	3,2	4,5	0,65	862	562	690	449	0907
0,7	4	10	19	5	3,5	3,7	5	1,43	354	506	283	405	0908
0,7	7	10	19	5	3,5	3,7	5	2,5	354	886	283	709	0909
0,7	4	10	29	8	3,5	3,7	5	0,67	761	506	609	405	0910
0,7	7	10	29	8	3,5	3,7	5	1,16	761	886	609	709	0911
0,8	5	12	21	5	4,5	4,2	6	1,79	456	816	364	653	0912
0,8	8	12	21	5	4,5	4,2	6	2,87	456	1306	364	1044	0913
0,8	5	12	34	8	4,5	4,2	6	0,83	986	816	789	653	0914
0,8	8	12	34	8	4,5	4,2	6	1,32	986	1306	789	1044	0915
1	6	14	25	5	5	5,2	7	4	375	1500	300	1200	0916
1	10	14	25	5	5	5,2	7	6,66	375	2500	300	2000	0917
1	6	14	40	8	5	5,2	7	1,86	805	1500	644	1200	0918
1	10	14	40	8	5	5,2	7	3,1	805	2500	644	2000	0919
1,25	7	16	28	5	6	6,3	9	7,71	340	2625	272	2100	0920
1,25	12	16	28	5	6	6,3	9	13,2	340	4500	272	3600	0921
1,25	7	16	42	8	6	6,3	9	3,67	716	2625	573	2100	0922
1,25	12	16	42	8	6	6,3	9	6,29	716	4500	573	3600	0923
1,5	10	20	33	5	7	6,3	9	16,1	336	5400	269	4320	0924
1,5	15	20	33	5	7	6,3	9	24,1	336	8100	269	6480	0925
1,5	10	20	52	8	7	6,3	9	7,64	706	5400	565	4320	0926
1,5	15	20	52	8	7	6,3	9	11,5	706	8100	565	6480	0927
2	12	24	43	5	8	8,4	12	35,9	312	11200	250	8960	0928
2	20	24	43	5	8	8,4	12	59,8	312	18667	250	14933	0929
2	12	24	68	8	8	8,4	12	16,9	663	11200	530	8960	0930
2	20	24	68	8	8	8,4	12	28,2	663	18667	530	14933	0931
2,5	15	28	48	5	10	10,4	15	79,5	265	21094	212	16875	0932
2,5	25	28	48	5	10	10,4	15	132,5	265	35156	212	28125	0933
2,5	15	28	76	8	10	10,4	15	34,2	617	21094	494	16875	0934
2,5	25	28	76	8	10	10,4	15	57	594	33854	475	27083	0935
3	18	32	60	5	12	12,5	18	139,2	262	36450	210	29160	0936
3	30	32	60	5	12	12,5	18	232	262	60750	210	48600	0937
3	18	32	90	8	12	12,5	18	62,8	581	36450	465	29160	0938
3	30	32	90	8	12	12,5	18	104,6	581	60750	465	48600	0939

ПРУЖИНЫ ПОСТОЯННОГО УСИЛИЯ

ККФ



Пружины постоянного усилия производятся из листового материала специальной формы и имеют начальное усилие плотно намотанного рулона. Пружина используется для линейного движения и дает постоянное усилие во время своего хода. Пружина монтируется различными способами и может быть растянута частично или полностью. Практически нет ограничений по скорости и ускорению растяжения.

Долговечность пружины

Срок службы определяется отношением между диаметром пружины и толщиной материала. См. информацию по соответствующему изделию. Для установок с максимальным необходимым количеством рабочих циклов, пружина должна быть заменена после достижения рекомендуемого количества рабочих циклов. Долговечность не зависит от времени, а определяется только количеством выполненных циклов.

Крепление

Существуют различные способы монтажа. При продолжительном растягивании, пружина должна иметь боковые направляющие, чтобы не произошло её смещения в стороны. Свободный ход с каждой стороны 0,5–1,5 мм.

При монтаже на подшипнике или на барабане, пружина может быть позиционирована своим собственным усилием, при условии, что лента достаточной длины находится на подшипнике. В тех случаях, когда нет возможности ограничить растяжку пружины на установке, мы рекомендуем надежно закрепить конец пружины винтами или заклепками.

Если пружина смонтирована как показано на иллюстрации D или E, мы рекомендуем пользоваться смазочным материалом.

Пример крепления



А. Крепление оси



В. Подшипник или барабан



С. Подшипник или барабан с внутренним фиксированием



Д. Монтаж в выемке



Е. Монтаж к подвижному устройству.

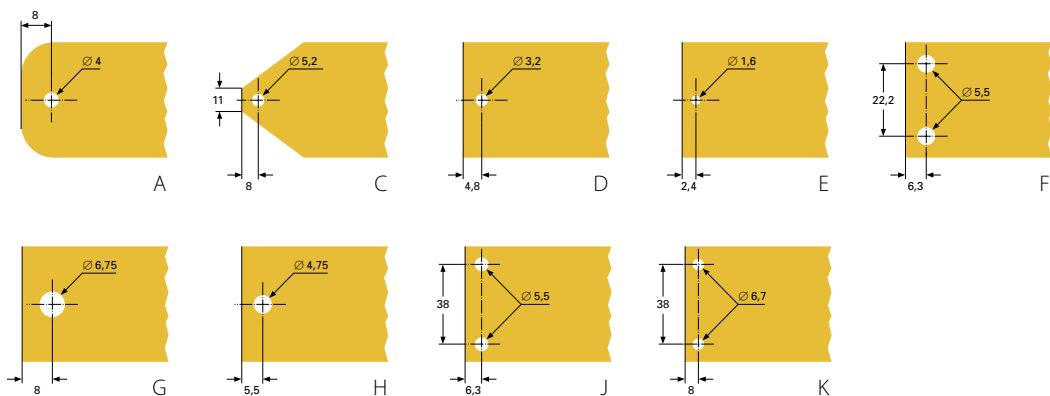
Монтаж на подшипнике или барабане

Наши стандартные пружины и скользящие подшипники обычно поставляются отдельно. Монтаж осуществляется снятием наружного конца пружины и намоткой его на стержень (при необходимости зафиксировать), после этого вся пружина может быть намотана на подшипник.





Типы отверстий



Варианты использования

Обратите внимание на то, что максимальная длина выпуска уменьшается, когда две пружины устанавливаются как это показано на рисунке 2, 3 и 5.



1. Одинарная установка



2. Двойная установка



3. Двойная лицевой стороной



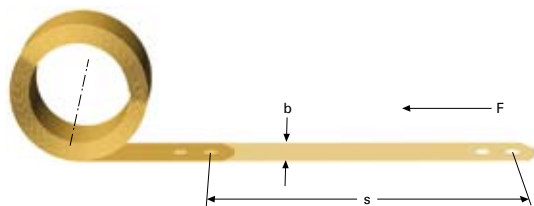
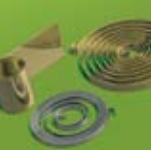
4. Двойная тыльной стороной



5. Двойная тыльной стороной

ПРУЖИНЫ ПОСТОЯННОГО УСИЛИЯ

ККФ Серия В



Все размеры указаны в мм

t = Толщина полосы

b = Ширина полосы

s = Ход пружины

D_y = Наружный диаметр без подшипника*

D_i = Внутренний диаметр без подшипника*

D_1 = Наружный диаметр при установке на скользящем подшипнике

D_2 = Внутренний диаметр при установке на скользящем подшипнике (рекомендуемый примерный наружный размер подшипника)

F = Усилие пружины в Ньютонах

A = Длина материала

* Может быть разной в зависимости от указанного усилия.

Материал: Нержавеющая сталь EN 10270-3-1.4310

Приблизительный срок службы: 15 000 циклов

1 кгс = 9,80665 Ньютонов, 1 Ньютон = 0,10197 кгс

Пружины постоянного усилия общего назначения с размерами в дюймах. Эти пружины обычно устанавливаются на подшипники. Если пружина устанавливается непосредственно на ось, то диаметр стержня должен оставлять место для свободного хода внутреннего диаметра, чтобы пружину не заблокировало на оси.

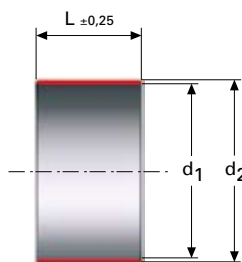
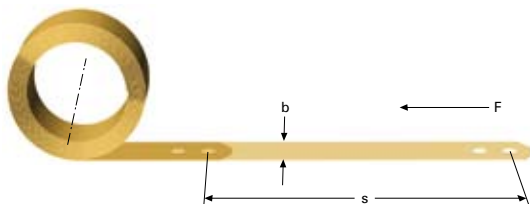
t	b	s	D_i	D_y	D_1	D_2	F	A	Отверстие тип	Арт. №
0,051	3,175	167	4,83	6,18	6,91	5,79	0,46	203	E	8036
0,076	3,175	252	7,24	9,25	10,3	8,69	0,7	305	E	8037
0,051	6,35	167	4,83	6,18	6,91	5,79	0,93	203	E	8038
0,102	4,76	338	9,67	12,36	13,8	11,6	1,4	406	E	8039
0,076	7,94	252	7,24	9,25	10,3	8,69	1,7	305	E	8040
0,102	9,52	338	9,67	12,36	13,8	11,6	2,8	406	D	8041
0,127	9,52	422	12,06	15,42	17,3	14,5	3,5	508	D	8042
0,127	12,7	422	12,06	15,42	17,3	14,5	4,7	508	D	8043
0,152	12,7	505	14,53	18,54	20,7	17,4	5,6	610	A	8044
0,152	15,88	505	14,53	18,54	20,7	17,4	7	610	A	8045
0,203	14,29	673	19,38	24,73	27,7	23,2	8,4	813	A	8046
0,254	15,88	844	24,23	30,92	34,5	29	11,7	1016	A	8047
0,254	19,05	844	24,23	30,92	34,5	29	14	1016	A	8048
0,305	19,05	1011	28,96	37,02	41,4	34,8	16,9	1219	A	8049
0,356	19,05	1179	33,78	43,18	48,3	40,6	19,6	1422	A	8070
0,305	25,4	1011	28,96	37,02	41,4	34,8	22,5	1219	C	8071
0,356	25,4	1179	33,78	43,18	48,3	40,6	26,3	1422	C	8072
0,406	25,4	1340	38,86	49,54	55,4	46,5	30	1626	C	8073
0,456	25,4	1515	43,43	55,48	62	52	34	1829	C	8074
0,356	38,1	1179	33,78	43,18	48,3	40,6	40	1422	F	8075
0,305	50,8	1011	28,96	37,02	41,4	34,8	45	1219	F	8076
0,457	38,1	1516	43,43	55,51	62	52	50	1829	F	8077
0,406	50,8	1340	38,86	49,54	55,4	46,5	60	1626	F	8078
0,635	38,1	2103	60,45	77,21	86,4	72,7	71	2540	G	8079
0,559	50,8	1852	53,09	67,86	76	63,7	83	2235	K	8080
0,635	50,8	2100	60,45	77,21	86,4	72,7	94	2540	K	8081

ПРУЖИНЫ ПОСТОЯННОГО УСИЛИЯ

ККФ Серия С



Серия С основана на стандартных метрических размерах стандартных скользящих подшипников. Пружина может также поставляться с или без подшипником и в сборе для гнездового или поперечного монтажа. См. следующие страницы. Следует учитывать, что подшипники поставляются в разобранном виде.



Пружина

Все размеры указаны в мм

t = Толщина полосы

b = Ширина полосы

s = Ход пружины

D_y = Наружный диаметр без подшипника*

D_i = Внутренний диаметр без подшипника*

D_1 = Наружный диаметр при установке на скользящем подшипнике

D_2 = Внутренний диаметр при установке на скользящем подшипнике

F = Усилие пружины в Ньютонах $\pm 10\%$

A = Длина материала

* Может быть разной в зависимости от указанного усилия.

Материал: EN10270-3-1.4310

Скользящий подшипник

Все размеры указаны в мм

d_1 = Внутренний диаметр

d_2 = Внешний диаметр

L = Длина

N_c = Срок службы в приблизительном кол-ве циклов

Рекомендуемый размер оси: d_1

Материал: SBT, не требующий смазки, трёхслойный, состоящий из наружного стального слоя, среднего бронзового слоя и скользящего слоя из PTFE.

1 кгс = 9,80665 Ньютонов, 1 Ньютон = 0,10197 кгс

t	b	s	D_y	D_i	D_1	D_2	F	A	Отверстие тип	d_1	d_2	Пружина L	N_c	Подшипники Арт. №	Арт. №
0,1	10	300	12,3	10	14	12	2,8	360	D	10	12	10	15000	1000	1042
0,1	10	300	15,9	14	17,7	16	1,6	400	D	12	16	10	40000	1001	1043
0,15	15	500	17,9	14	20,4	17	6,2	600	D	15	17	15	15000	1002	1044
0,15	15	500	22,3	19	25,8	23	4,4	640	D	20	23	15	40000	1003	1045
0,15	20	500	17,9	14	20,4	17	8,4	600	H	15	17	20	15000	1004	1046
0,15	20	500	22,3	19	25,8	23	5,5	640	H	20	23	20	40000	1005	1047
0,2	15	700	24,3	19	27,6	23	9,3	830	D	20	23	15	15000	1006	1048
0,2	15	700	33,1	29	37,6	34	4,3	900	D	30	34	15	40000	1007	1049
0,2	20	700	24,3	19	27,6	23	12,3	830	H	20	23	20	15000	1008	1047
0,2	20	700	33,1	29	37,6	34	5,7	900	H	30	34	20	40000	1009	1050
0,2	25	700	24,3	19	27,6	23	15,4	830	H	20	23	25	15000	1010	1051
0,2	25	700	33,1	29	37,6	34	7,1	900	H	30	34	25	40000	1011	1052



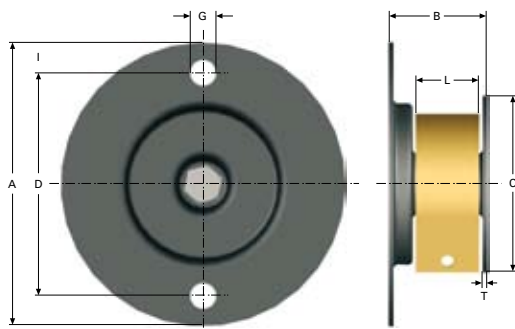
ПРУЖИНЫ ПОСТОЯННОГО УСИЛИЯ

ККФ Серия С

t	b	s	D _y	D _i	D ₁	D ₂	F	A	Отверстие тип	d ₁	d ₂	Пружина L	N _c	Подшипники Арт. №	Арт. №
0,25	15	1000	31,2	24	34,5	28	11,5	1170	D	25	28	15	15000	1012	1053
0,25	15	1000	39	33	44,3	39	6,1	1250	D	35	39	15	40000	1013	1054
0,25	20	1000	31,2	24	34,5	28	15,4	1170	H	25	28	20	15000	1014	1055
0,25	20	1000	39	33	44,3	39	8,1	1250	H	35	39	20	40000	1015	1056
0,25	25	1000	31,2	24	34,5	28	19,2	1170	H	25	28	25	15000	1016	1057
0,25	25	1000	39	33	44,3	39	10,1	1250	H	35	39	25	40000	1017	1058
0,3	20	1000	37,4	30	42,4	36	17	1200	H	32	36	20	15000	1018	1059
0,3	20	1000	48	42	55,2	50	9,8	1270	H	45	50	20	40000	1019	1060
0,3	25	1000	35,8	28	40,7	34	21,3	1200	H	30	34	25	15000	1020	1052
0,3	25	1000	48	42	55,2	50	12,3	1270	H	45	50	25	40000	1021	1061
0,3	30	1000	37,4	30	42,4	36	25,5	1200	G	32	36	30	15000	1022	1062
0,3	30	1000	48	42	55,2	50	14,7	1270	G	45	50	30	40000	1023	1063
0,4	25	1500	48,8	37	54,4	44	33,7	1850	G	40	44	25	15000	1024	1064
0,4	25	1500	64,8	56	72,8	65	16,3	1900	G	60	65	30	40000	1025	1065
0,4	30	1500	48,8	37	54,4	44	40,4	1850	G	40	44	30	15000	1026	1066
0,4	30	1500	64,8	56	72,8	65	19,5	1900	G	60	65	30	40000	1027	1065
0,4	40	1500	48,8	37	54,4	44	54	1850	F	40	44	40	15000	1028	1067
0,4	40	1500	65	56	73	65	26	1950	F	60	65	40	40000	1029	1068
0,5	30	1500	58,6	46	66	55	51,2	1900	G	50	55	30	15000	1030	1069
0,5	30	1500	75,1	65	88,6	80	27,9	2000	G	75	80	30	40000	1031	1070
0,5	40	1500	58,6	46	66	55	68,3	1900	F	50	55	40	15000	1032	1071
0,5	40	1500	75,1	65	88,6	80	37,1	2000	F	75	80	40	40000	1033	1072
0,5	50	1500	58,6	46	66	55	85,3	1900	F	50	55	50	15000	1034	1073
0,5	50	1500	75,1	65	88,6	80	46,5	2000	F	75	80	50	40000	1035	1074
0,6	40	2000	69,2	53	78,9	65	100	2400	F	60	65	40	15000	1036	1068
0,6	40	2000	100,2	88	115,6	105	35,7	2700	F	100	105	40	40000	1037	1075
0,6	50	2000	69,2	53	78,9	65	125,2	2400	F	60	65	50	15000	1038	1076
0,6	50	2000	100,2	88	115,6	105	44,6	2700	F	100	105	50	40000	1039	1077
0,6	60	2000	69,2	53	78,9	65	150,2	2400	K	60	65	60	15000	1040	1078
0,6	60	2000	100,2	88	115,6	105	53,5	2700	K	100	105	60	40000	1041	1079

ПРУЖИНЫ ПОСТОЯННОГО УСИЛИЯ

Установки для бокового монтажа



Крепление для поперечного монтажа серии С пружин постоянного усилия. Пружина может монтироваться для выхода сверху или снизу. Крепление поставляется в разобранном виде. Пружины и боковые подшипники заказываются отдельно.

Материал: SPD

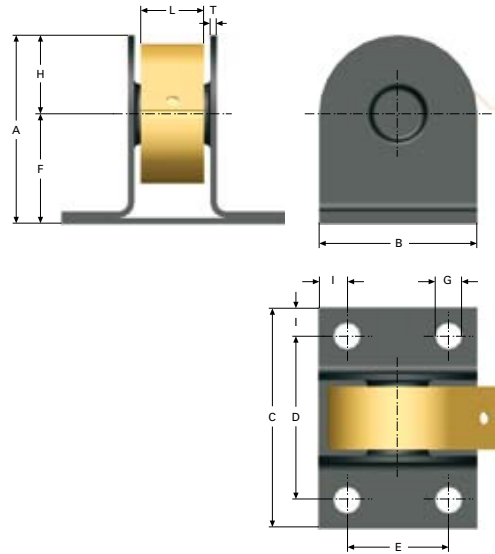
Поверхность: Глянцевый цинк + хром

A	B	C	D	G	L	T	Подходит для пружина №	Арт. №
46	16	28	38	4,4	10	0,75	1000	4713
46	16	28	38	4,4	10	0,75	1001	4714
46	21	28	38	4,4	15	0,75	1002	4715
46	26	28	38	4,4	20	0,75	1004	4716
66	22	42	55	4,4	15	0,75	1003, 1006	4717
66	27	42	55	4,4	20	0,75	1005, 1008	4718
66	32	42	55	4,4	25	0,75	1010	4719
66	22	42	55	4,4	15	0,75	1012	4720
66	27	42	55	4,4	20	0,75	1014	4721
66	32	42	55	4,4	25	0,75	1016	4722
78	23	52	68	5,5	15	1	1007	4723
78	28	52	68	5,5	20	1	1009	4724
78	33	52	68	5,5	25	1	1011, 1020	4725
78	28	52	68	5,5	20	1	1018	4726
78	38	52	68	5,5	30	1	1022	4727
78	23	52	68	5,5	15	1	1013	4728
78	28	52	68	5,5	20	1	1015	4729
78	33	52	68	5,5	25	1	1017	4730
90	34	65	80	5,5	25	1	1024	4731
90	39	65	80	5,5	30	1	1026	4732
90	49	65	80	5,5	40	1	1028	4733
90	29	65	80	5,5	20	1	1019	4734
90	34	65	80	5,5	25	1	1021	4735
90	39	65	80	5,5	30	1	1023	4736
125	41	100	115	6,5	30	1,25	1030	4737
125	51	100	115	6,5	40	1,25	1032	4738
125	61	100	115	6,5	50	1,25	1034	4739
125	41	100	115	6,5	30	1,25	1025, 1027	4740
125	51	100	115	6,5	40	1,25	1029, 1036	4741
125	61	100	115	6,5	50	1,25	1038	4742
125	71	100	115	6,5	60	1,25	1040	4743
125	41	100	115	6,5	30	1,25	1031	4744
125	51	100	115	6,5	40	1,25	1033	4745
125	61	100	115	6,5	50	1,25	1035	4746
156	52	130	145	4 x 6,5	40	1,25	1037	4747
156	62	130	145	4 x 6,5	50	1,25	1039	4748
156	72	130	145	4 x 6,5	60	1,25	1041	4749



ПРУЖИНЫ ПОСТОЯННОГО УСИЛИЯ

Для установки на опоре



Крепление для гнездового монтажа серии С пружин постоянного усилия. Пружина может монтироваться для выхода сверху или снизу. Крепление поставляется в разобранном виде. Пружины и боковые подшипники заказываются отдельно.

Материал: SPD

Поверхность: Глянцевый цинк + хром

A	B	C	D	E	F	G	Правое I	L	T	Подходит для пружина №	Арт. №	
29	25	35	26	16	16,5	4,2	12,5	4,5	10	1	1000	1080
29	25	35	26	16	16,5	4,2	12,5	4,5	10	1	1001	1081
29	25	40	31	16	16,5	4,2	12,5	4,5	15	1	1002	1082
29	25	45	36	16	16,5	4,2	12,5	4,5	20	1	1004	1083
47	40	50	38	28	27	5,2	20	6	15	1,25	1003, 1006	1084
47	40	55	43	28	27	5,2	20	6	20	1,25	1005, 1008	1085
47	40	60	48	28	27	5,2	20	6	25	1,25	1010	1086
47	40	50	38	28	27	5,2	20	6	15	1,25	1012	1087
47	40	55	43	28	27	5,2	20	6	20	1,25	1014	1088
47	40	60	48	28	27	5,2	20	6	25	1,25	1016	1089
61	50	50	38	38	36	5,2	25	6	15	1,5	1007	1090
61	50	55	43	38	36	5,2	25	6	20	1,5	1009	1091
61	50	60	48	38	36	5,2	25	6	25	1,5	1011, 1020	1092
61	50	55	43	38	36	5,2	25	6	20	1,5	1018	1093
61	50	65	53	38	36	5,2	25	6	30	1,5	1022	1094
61	50	50	38	38	36	5,2	25	6	15	1,5	1013	1095
61	50	55	43	38	36	5,2	25	6	20	1,5	1015	1096
61	50	60	48	38	36	5,2	25	6	25	1,5	1017	1097
76	60	70	54	44	46	6,2	30	8	25	2	1024	1098
76	60	75	59	44	46	6,2	30	8	30	2	1026	1099
76	60	85	69	44	46	6,2	30	8	40	2	1028	1100
76	60	65	49	44	46	6,2	30	8	20	2	1019	1101
76	60	70	54	44	46	6,2	30	8	25	2	1021	1102
76	60	75	59	44	46	6,2	30	8	30	2	1023	1103
121	90	85	65	70	76	8,3	45	10	30	2	1030	1104
121	90	95	75	70	76	8,3	45	10	40	2	1032	1105
121	90	105	85	70	76	8,3	45	10	50	2	1034	1106
121	90	85	65	70	76	8,3	45	10	30	2	1025, 1027	1107
121	90	95	75	70	76	8,3	45	10	40	2	1029, 1036	1108
121	90	105	85	70	76	8,3	45	10	50	2	1038	1109
121	90	115	95	70	76	8,3	45	10	60	2	1040	1110
121	90	85	65	70	76	8,3	45	10	30	2	1031	1111
121	90	95	75	70	76	8,3	45	10	40	2	1033	1112
121	90	105	85	70	76	8,3	45	10	50	2	1035	1113
160	130	110	85	105	95	8,3	65	12,5	40	2,5	1037	
160	130	120	95	105	95	8,3	65	12,5	50	2,5	1039	
160	130	130	105	105	95	8,3	65	12,5	60	2,5	1041	

ДИСКОВЫЕ ПРУЖИНЫ

SF-TAF, SF-TAFR





ДИСКОВЫЕ ПРУЖИНЫ

SF-TAF, DIN 2093

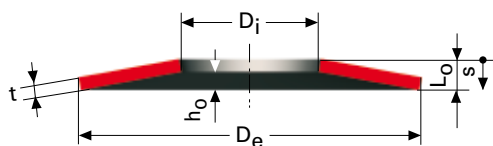
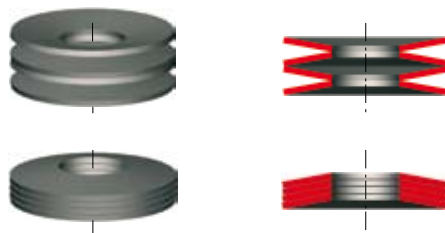
Дисковые пружины для статической и динамической нагрузки

Дисковые пружины находят практическое применение в приложениях, где требуется создать большое усилие в ограниченном пространстве. Сочетая пружины различным методом, можно достичь различное усилие и характеристики. См. рисунки напротив.

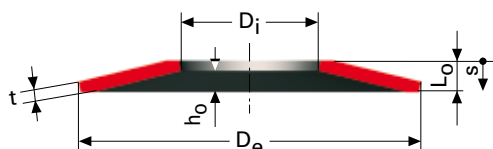
Мы производим дисковые пружины самого высокого качества и специальной формы, что позволяет сохранять внутренний диаметр неизменным при различной нагрузке. В результате этого, пружины обладают очень низкими фрикционными характеристиками, низкой потерей рабочего усилия и значительно долгим сроком службы. Преимущества, получаемые при такой конструкции, не ограничиваются требованиями стандартов SMS 2313 или DIN 2093.

Дисковые пружины подразделяются на три группы:

- Группа 1: Пружины толщиной в $t < 1,25$ мм без фаски по внутреннему и наружному диаметру.
- Группа 2: Пружины толщиной от t 1,25 мм до 6,0 мм с фаской по внутреннему и наружному диаметру.
- Группа 3: Пружины толщиной в $t > 6,0$ мм имеют фаску с двух сторон. Кроме этого, все поверхности соприкосновения плоские.



Пружины групп 1 и 2



Пружины группы 3

Дисковые пружины для статической нагрузки

Мы производим дисковые пружины простого дизайна из материала различного качества. Эти дисковые пружины предназначены для статической нагрузки, например как прижимные пластины для усиления болтового соединения.

Произвольные размеры

По заказу мы производим дисковые пружины специального размера наряду с нашим стандартным ассортиментом, и в том и в другом случае изготовление осуществляется из специальных материалов, например, нержавеющей стали и устойчивых к кислотам и высокой температуре материалов в различных соотношениях.

Упаковка

Дисковые пружины продаются только в упаковке указанных ниже размеров. За исключением пружин с низким усилием SF-TAF или SF-TAFR.

$\leq 28 \times 14,2 \times 1,5 = 200$ шт.

$\leq 31,5 \times 16,3 \times 1,25 = 100$ шт.

$\leq 40 \times 14,3 \times 1,25 =$ Индивидуально

Склад

Дисковые пружины диаметром $D_e < 150$ имеются на складе в Швеции.

Все размеры указаны в мм

D_e = Наружный диаметр

D_i = Внутренний диаметр

t = Толщина материала

t_1 = Толщина материала (группа 3)

L_0 = Длина без нагрузки

h_0 = Высота стопы, макс. ход пружины

s = Ход пружины

F = Усилие пружины в Ньютонах

Материал: Группа 1: CK 67/51CrV4

Группа 2: 51CrV4

Группа 3: 51CrV4

Поверхность: обдувка дробью, фосфатированы, очернены и обработаны маслом

1 кгс = 9,80665 Ньютонов, 1 Ньютон = 0,10197 кгс

ДИСКОВЫЕ ПРУЖИНЫ

SF-TAF, DIN 2093

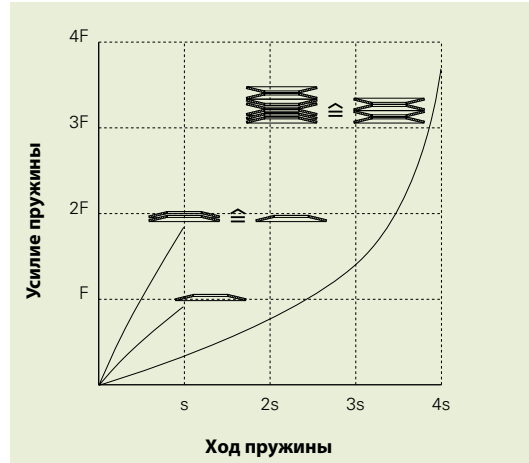


Размещение пружины

D_i и D_e мм	По диаметру свободный ход мм
<16	0,2
>16–20	0,3
>20–26	0,4
>26–31,5	0,5
>31,5–50	0,6
>50–80	0,8
>80–140	1,0
>140–150	1,6
>250	2,0

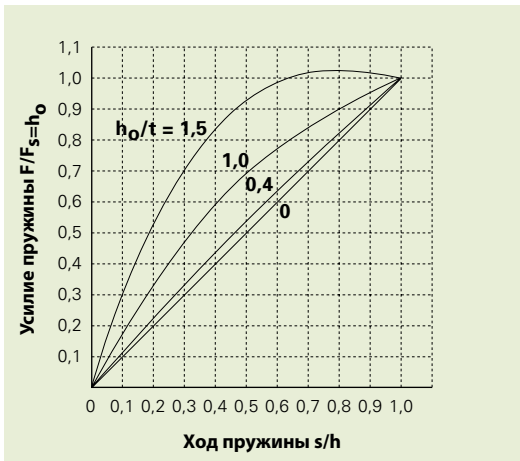
Силовые характеристики

Сочетание пружин различной толщины в различных положениях позволяет получить различные силовые характеристики.



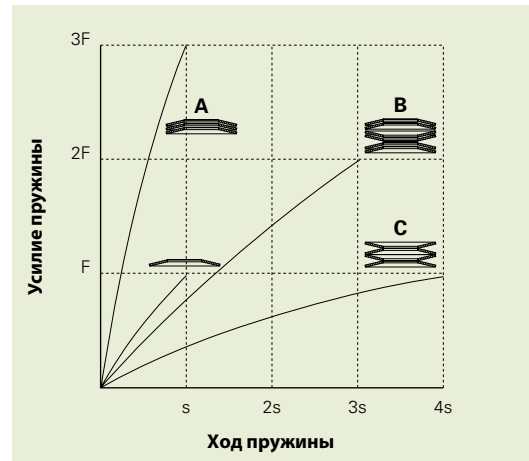
Осадка базовой пружины

При динамической нагрузке следует использовать только высоту подъема в $0.75 \times h_0$. На диаграмме показано как характеристики зависят от высоты подъема и толщины пружины (h_0/t). Информация об этом соотношении присутствует в таблице. По запросу предоставляются чертежи и размеры для каждого типа.



Осадка для различных сочетаний

- A. Секция из трех вложенных пружин. Усилие согласно таблице x на кол-во пружин.
- B. Секциями по две вложенные пружины. Усилие согласно таблице x кол-во пружин (в данном случае 2). Ход пружины $h_0 \times$ кол-во серий (в данном случае 3).
- C. Комбинация чередованием. Усилие согласно таблице. Ход пружины согласно таблице x на кол-во пружин.





ДИСКОВЫЕ ПРУЖИНЫ

SF-TAF, DIN 2093

Отклонения по диаметру

D_e и D_i мм	Допуск D_e мм	Допуск D_i мм
>3-6	0 / -0,12	0 / +0,12
>6-10	0 / -0,15	0 / +0,15
>10-18	0 / -0,18	0 / +0,18
>18-30	0 / -0,21	0 / +0,21
>30-50	0 / -0,25	0 / +0,25
>50-80	0 / -0,30	0 / +0,30
>80-120	0 / -0,35	0 / +0,35
>120-180	0 / -0,40	0 / +0,40
>180-250	0 / -0,46	0 / +0,46
>250-315	0 / -0,52	0 / +0,52
>315-400	0 / -0,57	0 / +0,57
>400-500	0 / -0,63	0 / +0,63
>500-600	0 / -0,68	0 / +0,68

Отклонения соосности

D_e мм	Допуск мм	
>3-6	0,15	2 x IT 11
>6-10	0,18	2 x IT 11
>10-18	0,22	2 x IT 11
>18-30	0,26	2 x IT 11
>30-50	0,32	2 x IT 11
>50-80	0,60	2 x IT 12
>80-120	0,70	2 x IT 12
>120-180	0,80	2 x IT 12
>180-250	0,92	2 x IT 12
>250-315	1,04	2 x IT 12
>315-400	1,14	2 x IT 12
>400-500	1,26	2 x IT 12
>500-600	1,36	2 x IT 12

Допуск по высоте и толщине

Группа	Толщина (t / t_1) мм	Допуск Толщина (t) мм	Допуск Свободная высота (L_0) мм
1	0,2-0,6	+0,02 / -0,06	+0,10 / -0,05
1	>0,6-1,25	+0,03 / -0,09	+0,10 / -0,05
2	1,25-2,0	+0,04 / -0,12	+0,15 / -0,08
2	>2,0-3,0	+0,04 / -0,12	+0,20 / -0,10
2	>3,0-3,8	+0,04 / -0,12	+0,30 / -0,15
2	>3,8-6,0	+0,04 / -0,12	+0,30 / -0,15
3	>6,0-15	$\pm 0,10$	$\pm 0,30$
3	>15-25	$\pm 0,12$	$\pm 0,50^*$
3	>25-40	$\pm 0,15$	$\pm 1,00^*$

* Относится к пружинам с $D_e / t < 20$

Отклонение усилия пружин

Группа	Толщина (t / t_1) мм	Допуск при $s = 0,75 h_0$ %
1	<1,25	+25 / -7,5
2	1,25-3,0	+15 / -7,5
2	>3,0-6,0	+10 / -5
3	>6,0-15	± 5

ДИСКОВЫЕ ПРУЖИНЫ

SF-TAF, DIN 2093



D _e	D _i	t	t ₁	L ₀	h ₀	h ₀ /t	s = 0,25 h ₀		s = 0,5 h ₀		s = 0,75 h ₀		s = 1,0 h ₀		Арт. №
							s	F	s	F	s	F	s	F	
8	3,2	0,3		0,55	0,25	0,833	0,062	45,6	0,125	79,1	0,187	104,3	0,25	125,5	4232
8	3,2	0,4		0,6	0,2	0,5	0,05	69,2	0,1	130,1	0,15	185,5	0,2	238	4234
8	3,2	0,5		0,7	0,2	0,4	0,05	128,4	0,1	246,4	0,15	357,4	0,2	464,9	4233
8	4,2	0,2		0,45	0,25	1,25	0,062	21,2	0,125	33,3	0,187	39,2	0,25	42	4235
8	4,2	0,3		0,55	0,25	0,833	0,062	51,6	0,125	89,3	0,187	117,9	0,25	141,8	4236
8	4,2	0,4		0,6	0,2	0,5	0,05	78,2	0,1	147	0,15	209,5	0,2	268,9	4237
10	3,2	0,3		0,65	0,35	1,166	0,087	51,1	0,175	81,6	0,262	98,3	0,35	108	4238
10	3,2	0,4		0,7	0,3	0,75	0,075	75,1	0,15	132,9	0,225	179,1	0,3	219,6	4239
10	3,2	0,5		0,85	0,35	0,7	0,087	165,3	0,175	296,1	0,262	404	0,35	500,4	4240
10	4,2	0,4		0,7	0,3	0,75	0,075	79,3	0,15	140,3	0,225	189,1	0,3	231,8	4241
10	4,2	0,5		0,75	0,25	0,5	0,062	109,8	0,125	206,3	0,187	294	0,25	377,3	4242
10	4,2	0,6		0,85	0,25	0,416	0,062	181,5	0,125	347,2	0,187	502,3	0,25	652	4243
10	5,2	0,25		0,55	0,3	1,2	0,075	30,4	0,15	48,2	0,225	57,5	0,3	62,6	4244
10	5,2	0,4		0,7	0,3	0,75	0,075	87,8	0,15	155,3	0,225	209,3	0,3	256,5	4491
10	5,2	0,5		0,75	0,25	0,5	0,062	121,5	0,125	228,3	0,187	325,3	0,25	417,5	4245
12	4,2	0,4		0,8	0,4	1	0,1	85,1	0,2	141,4	0,3	178,3	0,4	205,6	4246
12	4,2	0,5		0,9	0,4	0,8	0,1	142,6	0,2	249	0,3	331,4	0,4	401,7	4247
12	4,2	0,6		1	0,4	0,666	0,1	224,1	0,2	404,9	0,3	556,8	0,4	694,1	4248
12	5,2	0,5		0,9	0,4	0,8	0,1	150,4	0,2	262,7	0,3	349,6	0,4	423,8	4249
12	5,2	0,6		0,95	0,35	0,583	0,087	195,9	0,175	361,2	0,262	506,1	0,35	640,7	4250
12	6,2	0,5		0,85	0,35	0,7	0,087	133,5	0,175	239,2	0,262	326,4	0,35	404,2	4251
12	6,2	0,6		0,95	0,35	0,583	0,087	213,6	0,175	393,8	0,262	551,7	0,35	698,5	4252
12,5	6,2	0,35		0,8	0,45	1,285	0,112	83,5	0,225	129,8	0,337	151,2	0,45	160,2	4253
12,5	6,2	0,5		0,85	0,35	0,7	0,087	120	0,175	215,1	0,262	293,4	0,35	363,4	4254
12,5	6,2	0,7		1	0,3	0,428	0,075	239,4	0,15	456,8	0,225	659,5	0,3	854,9	4255
14	7,2	0,35		0,8	0,45	1,285	0,112	68	0,225	105,7	0,337	123,2	0,45	130,5	4256
14	7,2	0,5		0,9	0,4	0,8	0,1	120,1	0,2	209,8	0,3	279,2	0,4	338,4	4257
14	7,2	0,8		1,1	0,3	0,375	0,075	283,8	0,15	547,2	0,225	796,8	0,3	1040	4258
15	5,2	0,4		0,95	0,55	1,375	0,137	101,2	0,275	154,4	0,412	175,5	0,55	180,7	4259
15	5,2	0,5		1	0,5	1	0,125	132,8	0,25	220,6	0,375	278,2	0,5	320,9	4260
15	5,2	0,6		1,05	0,45	0,75	0,112	170,8	0,225	302,1	0,337	407,2	0,45	499	4261
15	5,2	0,7		1,25	0,55	0,785	0,137	340,2	0,275	596,4	0,412	796,5	0,55	968,6	4262
15	6,2	0,5		1	0,5	1	0,125	138,1	0,25	229,4	0,375	289,4	0,5	333,7	4263
15	6,2	0,6		1,05	0,45	0,75	0,112	177,6	0,225	314,2	0,337	423,5	0,45	519	4264
15	6,2	0,7		1,1	0,4	0,571	0,1	222,4	0,2	411,1	0,3	577,5	0,4	732,6	4265
15	8,2	0,7		1,1	0,4	0,571	0,1	256,3	0,2	473,9	0,3	665,6	0,4	844,4	4266
15	8,2	0,8		1,2	0,4	0,5	0,1	366,8	0,2	689,3	0,3	982,3	0,4	1261	4267
16	8,2	0,4		0,9	0,5	1,25	0,125	83,7	0,25	131,2	0,375	154,3	0,5	165,4	4268
16	8,2	0,6		1,05	0,45	0,75	0,112	172	0,225	304,3	0,337	410	0,45	502,5	4269
16	8,2	0,9		1,25	0,35	0,388	0,087	362,5	0,175	697	0,262	1013	0,35	1319	4270
18	6,2	0,4		1	0,6	1,5	0,15	84,6	0,3	126,1	0,45	138,6	0,6	136,7	4271
18	6,2	0,5		1,1	0,6	1,2	0,15	129,9	0,3	205,7	0,45	245,4	0,6	267	4272
18	6,2	0,6		1,2	0,6	1	0,15	191,1	0,3	317,3	0,45	400,3	0,6	461,6	4273
18	6,2	0,7		1,4	0,7	1	0,175	354,1	0,35	588	0,525	741,7	0,7	855,2	4274
18	6,2	0,8		1,5	0,7	0,875	0,175	479,5	0,35	821,6	0,525	1072	0,7	1277	4275
18	8,2	0,7		1,25	0,55	0,785	0,137	254,6	0,275	446,2	0,412	596	0,55	724,7	4276
18	8,2	0,8		1,3	0,5	0,625	0,125	308,9	0,25	563,8	0,375	782,6	0,5	983,5	4277
18	8,2	1		1,5	0,5	0,5	0,125	559	0,25	1051	0,375	1497	0,5	1921	4278
18	9,2	0,45		1,05	0,6	1,333	0,15	120,7	0,3	185,8	0,45	213,7	0,6	222,9	4279
18	9,2	0,7		1,2	0,5	0,714	0,125	233,4	0,25	416,6	0,375	566,4	0,5	699,4	4280
18	9,2	1		1,4	0,4	0,4	0,1	450,6	0,2	865	0,3	1254	0,4	1631	4281
20	8,2	0,5		1,15	0,65	1,3	0,162	128,3	0,325	198,8	0,487	230,8	0,65	243,4	4282
20	8,2	0,6		1,3	0,7	1,166	0,175	214,4	0,35	342,1	0,525	412	0,7	453	4283
20	8,2	0,7		1,35	0,65	0,928	0,162	261,5	0,325	442	0,487	568,5	0,65	668	4284
20	8,2	0,8		1,4	0,6	0,75	0,15	315	0,3	557,3	0,45	751	0,6	920,5	4285
20	8,2	0,9		1,5	0,6	0,666	0,15	423,2	0,3	764,5	0,45	1051	0,6	1311	4286
20	8,2	1		1,6	0,6	0,6	0,15	555,6	0,3	1020	0,45	1424	0,6	1798	4287



ДИСКОВЫЕ ПРУЖИНЫ

SF-TAF, DIN 2093

D _e	D _i	t	t ₁	L ₀	h ₀	h ₀ /t	s = 0,25 h ₀		s = 0,5 h ₀		s = 0,75 h ₀		s = 1,0 h ₀		Арт. №
							s	F	s	F	s	F	s	F	
20	10,2	0,4		0,9	0,5	1,25	0,125	53,4	0,25	83,7	0,375	98,5	0,5	105,5	4288
20	10,2	0,5		1,15	0,65	1,3	0,162	141,3	0,325	218,9	0,487	254,1	0,65	268	4855
20	10,2	0,8		1,35	0,55	0,687	0,137	304,3	0,275	546,8	0,412	748,2	0,55	929	4290
20	10,2	0,9		1,45	0,55	0,611	0,137	411,7	0,275	754	0,412	1050	0,55	1323	4291
20	10,2	1		1,55	0,55	0,55	0,137	543,6	0,275	1010	0,412	1425	0,55	1815	4856
20	10,2	1,1		1,55	0,45	0,409	0,112	548,2	0,225	1050	0,337	1521	0,45	1976	4292
22,5	11,2	0,6		1,4	0,8	1,333	0,2	240,4	0,4	369,9	0,6	425,4	0,8	443,9	4293
22,5	11,2	0,8		1,45	0,65	0,812	0,162	306,3	0,325	533,4	0,487	707,4	0,65	855,1	4294
22,5	11,2	1,25		1,75	0,5	0,4	0,125	693,1	0,25	1330	0,375	1929	0,5	2509	4857
23	8,2	0,7		1,5	0,8	1,142	0,2	279,4	0,4	448,4	0,6	543,6	0,8	601,9	4295
23	8,2	0,8		1,55	0,75	0,937	0,187	332	0,375	560	0,562	718,5	0,75	842,4	4296
23	8,2	0,9		1,7	0,8	0,888	0,2	485,7	0,4	829,2	0,6	1078	0,8	1279	4297
23	10,2	0,9		1,65	0,75	0,833	0,187	463,1	0,375	801,9	0,562	1058	0,75	1273	4298
23	10,2	1		1,7	0,7	0,7	0,175	538,2	0,35	964,2	0,525	1315	0,7	1629	4299
23	12,2	1		1,6	0,6	0,6	0,15	474,7	0,3	871,7	0,45	1217	0,6	1536	4300
23	12,2	1,25		1,85	0,6	0,48	0,15	863,4	0,3	1630	0,45	2331	0,6	3000	4301
23	12,2	1,5		2,1	0,6	0,4	0,15	1432	0,3	2748	0,45	3986	0,6	5184	4302
25	12,2	0,7		1,6	0,9	1,285	0,225	331,2	0,45	514,6	0,675	599,6	0,9	635,4	4303
25	12,2	0,9		1,6	0,7	0,777	0,175	366,8	0,35	644,3	0,525	862,3	0,7	1050	4304
25	12,2	1,5		2,05	0,55	0,366	0,137	1040	0,275	2007	0,412	2926	0,55	3821	4305
28	10,2	0,8		1,75	0,95	1,187	0,237	347,9	0,475	552,5	0,712	661,5	0,95	722,7	4307
28	10,2	1		2	1	1	0,25	615,2	0,5	1022	0,75	1289	1	1486	4306
28	10,2	1,25		2,25	1	0,8	0,25	1030	0,5	1799	0,75	2394	1	2902	4308
28	10,2	1,5		2,2	0,7	0,466	0,175	1003	0,35	1899	0,525	2723	0,7	3511	4309
28	12,2	1		1,95	0,95	0,95	0,237	589,9	0,475	991,7	0,712	1268	0,95	1482	4310
28	12,2	1,25		2,1	0,85	0,68	0,212	843,8	0,425	1519	0,637	2083	0,85	2590	4311
28	12,2	1,5		2,25	0,75	0,5	0,187	1149	0,375	2159	0,562	3077	0,75	3949	4312
28	14,2	0,8		1,8	1	1,25	0,25	434,8	0,5	681	0,75	801,4	1	858,8	4313
28	14,2	1		1,8	0,8	0,8	0,2	476,4	0,4	832	0,6	1107	0,8	1342	4314
28	14,2	1,25		2,1	0,85	0,68	0,212	907,4	0,425	1634	0,637	2240	0,85	2785	4315
28	14,2	1,5		2,15	0,65	0,433	0,162	1033	0,325	1970	0,487	2841	0,65	3680	4316
31,5	16,3	0,8		1,85	1,05	1,312	0,262	384,3	0,525	593,8	0,787	686,8	1,05	721,6	4317
31,5	16,3	1,25		2,15	0,9	0,72	0,225	790,5	0,45	1409	0,675	1913	0,9	2359	4859
31,5	16,3	1,5		2,4	0,9	0,6	0,225	1260	0,45	2314	0,675	3230	0,9	4077	4318
31,5	16,3	1,75		2,45	0,7	0,4	0,175	1391	0,35	2669	0,525	3871	0,7	5036	4811
31,5	16,3	2		2,75	0,75	0,375	0,187	2199	0,375	4239	0,562	6173	0,75	8054	4319
34	12,3	1		2,2	1,2	1,2	0,3	587,2	0,6	930	0,9	1110	1,2	1208	4320
34	12,3	1,25		2,45	1,2	0,96	0,3	946,4	0,6	1587	0,9	2024	1,2	2359	4321
34	12,3	1,5		2,7	1,2	0,8	0,3	1447	0,6	2527	0,9	3363	1,2	4076	4322
34	14,3	1,25		2,4	1,15	0,92	0,287	912,8	0,575	1546	0,862	1993	1,15	2347	4323
34	14,3	1,5		2,55	1,05	0,7	0,262	1224	0,525	2192	0,787	2990	1,05	3704	4324
34	16,3	1,5		2,55	1,05	0,7	0,262	1291	0,525	2313	0,787	3155	1,05	3908	4325
34	16,3	2		2,85	0,85	0,425	0,212	2097	0,425	4003	0,637	5783	0,85	7498	4326
35,5	18,3	0,9		2,05	1,15	1,277	0,287	457,7	0,575	712,4	0,862	831,9	1,15	883,8	4327
35,5	18,3	1,25		2,25	1	0,8	0,25	730,9	0,5	1277	0,75	1699	1	2059	5019
35,5	18,3	2		2,8	0,8	0,4	0,2	1864	0,4	3576	0,6	5187	0,8	6747	4328
40	14,3	1,25		2,65	1,4	1,12	0,35	904,4	0,7	1459	1,05	1780	1,4	1984	4329
40	14,3	1,5		2,8	1,3	0,866	0,325	1188	0,65	2040	0,975	2668	1,3	3184	4330
40	14,3	1,75		3,05	1,3	0,742	0,325	1722	0,65	3051	0,975	4119	1,3	5056	4331
40	14,3	2		3,05	1,05	0,525	0,262	1800	0,525	3363	0,787	4769	1,05	6096	4332
40	16,3	1,5		2,8	1,3	0,866	0,325	1224	0,65	2102	0,975	2749	1,3	3281	4333
40	16,3	1,75		3,1	1,35	0,771	0,337	1881	0,675	3309	1,012	4435	1,35	5410	4334
40	16,3	2		3,1	1,1	0,55	0,275	1972	0,55	3663	0,825	5169	1,1	6580	4335
40	18,3	2		3,15	1,15	0,575	0,287	2182	0,575	4030	0,862	5656	1,15	7171	4336
40	20,4	1		2,3	1,3	1,3	0,325	565,3	0,65	875,8	0,975	1017	1,3	1072	4337
40	20,4	1,5		2,65	1,15	0,766	0,287	1109	0,575	1953	0,862	2621	1,15	3201	4338
40	20,4	2		3,1	1,1	0,55	0,275	2175	0,55	4041	0,825	5701	1,1	7258	4339
40	20,4	2,25		3,15	0,9	0,4	0,225	2336	0,45	4481	0,675	6500	0,9	8456	4340
40	20,4	2,5		3,45	0,95	0,38	0,237	3351	0,475	6453	0,712	9390	0,95	12243	4341

ДИСКОВЫЕ ПРУЖИНЫ

SF-TAF, DIN 2093



D_e	D_i	t	t_1	L_o	h_o	h_o/t	$s = 0,25 h_o$ F		$s = 0,5 h_o$ F		$s = 0,75 h_o$ F		$s = 1,0 h_o$ F		Арт. №
45	22,4	1,25		2,85	1,6	1,28	0,4	1041	0,8	1620	1,2	1891	1,6	2007	4342
45	22,4	1,75		3,05	1,3	0,742	0,325	1524	0,65	2701	0,975	3646	1,3	4475	4343
45	22,4	2,5		3,5	1	0,4	0,25	2773	0,5	5320	0,75	7716	1	10037	4344
48	16,3	1,5		3	1,5	1	0,375	1048	0,75	1740	1,125	2195	1,5	2531	4345
50	18,4	1,25		2,85	1,6	1,28	0,4	756,9	0,8	1178	1,2	1375	1,6	1459	4346
50	18,4	1,5		3,15	1,65	1,1	0,412	1166	0,825	1890	1,237	2319	1,65	2600	4347
50	18,4	2		3,65	1,65	0,825	0,412	2229	0,825	3868	1,237	5114	1,65	6163	4348
50	18,4	2,5		4,15	1,65	0,66	0,412	3870	0,825	7002	1,237	9643	1,65	12038	4349
50	18,4	3		4,2	1,2	0,4	0,3	4179	0,6	8018	0,9	11630	1,2	15128	4350
50	20,4	2		3,5	1,5	0,75	0,375	1966	0,75	3478	1,125	4687	1,5	5745	4351
50	20,4	2,5		3,85	1,35	0,54	0,337	3008	0,675	5601	1,012	7919	1,35	10098	4352
50	22,4	2		3,6	1,6	0,8	0,4	2247	0,8	3924	1,2	5222	1,6	6329	4353
50	22,4	2,5		3,9	1,4	0,56	0,35	3261	0,7	6044	1,05	8510	1,4	10817	4354
50	25,4	1,25		2,85	1,6	1,28	0,4	853,7	0,8	1328	1,2	1550	1,6	1646	4355
50	25,4	1,5		3,1	1,6	1,066	0,4	1242	0,8	2028	1,2	2512	1,6	2844	4356
50	25,4	2		3,4	1,4	0,7	0,35	1949	0,7	3491	1,05	4762	1,4	5898	4357
50	25,4	2,25		3,75	1,5	0,666	0,375	2905	0,75	5249	1,125	7217	1,5	8997	4358
50	25,4	2,5		3,9	1,4	0,56	0,35	3473	0,7	6437	1,05	9063	1,4	11519	4359
50	25,4	3		4,1	1,1	0,366	0,275	4255	0,55	8214	0,825	11976	1,1	15640	4360
56	28,5	1,5		3,45	1,95	1,3	0,487	1458	0,975	2259	1,462	2622	1,95	2766	4361
56	28,5	2		3,6	1,6	0,8	0,4	1910	0,8	3335	1,2	4438	1,6	5379	4362
56	28,5	2,5		4,2	1,7	0,68	0,425	3638	0,85	6550	1,275	8978	1,7	11164	4363
56	28,5	3		4,3	1,3	0,433	0,325	4142	0,65	7895	0,975	11388	1,3	14752	4364
60	20,5	2		4,2	2,2	1,1	0,55	2528	1,1	4097	1,65	5026	2,2	5636	4365
60	20,5	2,5		4,7	2,2	0,88	0,55	4151	1,1	7102	1,65	9255	2,2	11008	4366
60	20,5	3		5,2	2,2	0,733	0,55	6434	1,1	11429	1,65	15465	2,2	19022	4367
60	25,5	2,5		4,4	1,9	0,76	0,475	3447	0,95	6081	1,425	8175	1,9	9997	4368
60	25,5	3		4,65	1,65	0,55	0,412	4495	0,825	8352	1,237	11784	1,65	15002	4369
60	30,5	2,5		4,5	2	0,8	0,5	4059	1	7088	1,5	9432	2	11433	4370
60	30,5	2,75		4,75	2	0,727	0,5	5125	1	9117	1,5	12356	2	15217	4371
60	30,5	3		4,7	1,7	0,566	0,425	5083	0,85	9407	1,275	13226	1,7	16792	4372
60	30,5	3,5		5,0	1,5	0,428	0,375	6591	0,75	12574	1,125	18153	1,5	23528	4373
63	31	1,8		4,15	2,35	1,305	0,587	2364	1,175	3658	1,762	4238	2,35	4463	4374
63	31	2,5		4,25	1,75	0,7	0,437	2942	0,875	5270	1,312	7189	1,75	8904	4375
63	31	3		4,7	1,7	0,566	0,425	4524	0,85	8373	1,275	11772	1,7	14946	4376
63	31	3,5		4,9	1,4	0,4	0,35	5399	0,7	10359	1,05	15025	1,4	19545	4377
70	24,5	3		5,3	2,3	0,766	0,575	5080	1,15	8948	1,725	12007	2,3	14663	4378
70	24,5	3,5		6,0	2,5	0,714	0,625	8446	1,25	15076	1,875	20495	2,5	25309	4379
70	25,5	2		4,5	2,5	1,25	0,625	2408	1,25	3771	1,875	4437	2,5	4755	4380
70	30,5	2,5		4,9	2,4	0,96	0,6	3755	1,2	6297	1,8	8031	2,4	9360	4381
70	30,5	3		5,1	2,1	0,7	0,525	4676	1,05	8376	1,575	11426	2,1	14152	4382
70	35,5	3		5,1	2,1	0,7	0,525	5028	1,05	9007	1,575	12287	2,1	15218	4383
70	35,5	3,5		5,3	1,8	0,514	0,45	6077	0,9	11384	1,35	16177	1,8	20714	4384
70	35,5	4		5,8	1,8	0,45	0,45	8757	0,9	16634	1,35	23923	1,8	30919	4385
70	35,5	4	3,75	5,8	1,8	0,45	0,45	9167	0,9	17018	1,35	23923	2,05	33656	*
70	40,5	4		5,7	1,7	0,425	0,425	9025	0,85	17230	1,275	24889	1,7	32274	4386
70	40,5	4	3,75	5,7	1,7	0,425	0,425	9423	0,85	17604	1,275	24889	1,95	35467	*
70	40,5	5		6,4	1,4	0,28	0,35	13646	0,7	26719	1,05	39410	1,4	51911	4387
70	40,5	5	4,7	6,4	1,4	0,28	0,35	14004	0,7	27059	1,05	39410	1,7	61324	*
71	36	2		4,6	2,6	1,3	0,65	2861	1,3	4432	1,95	5144	2,6	5426	4388
71	36	2,5		4,5	2	0,8	0,5	2894	1	5054	1,5	6725	2	8152	4389
71	36	4		5,6	1,6	0,4	0,4	7379	0,8	14157	1,2	20535	1,6	26712	4390
71	36	4	3,75	5,6	1,6	0,4	0,4	7685	0,8	14445	1,2	20535	1,85	29661	*

* Изготавливается только по заказу.



ДИСКОВЫЕ ПРУЖИНЫ

SF-TAF, DIN 2093

D _e	D _i	t	t ₁	L ₀	h ₀	h ₀ /t	s = 0,25 h ₀		s = 0,5 h ₀		s = 0,75 h ₀		s = 1,0 h ₀		Арт. №
							s	F	s	F	s	F	s	F	
80	30,5	2,5		5,3	2,8	1,12	0,7	3664	1,4	5911	2,1	7211	2,8	8039	4391
80	31	3		5,5	2,5	0,833	0,625	4531	1,25	7847	1,875	10352	2,5	12451	4392
80	31	4		6,1	2,1	0,525	0,525	7319	1,05	13677	1,575	19394	2,1	24791	4393
80	31	4	3,75	6,1	2,1	0,525	0,525	7717	1,05	14049	1,575	19394	2,35	26327	*
80	35,5	4		6,2	2,2	0,55	0,55	8118	1,1	15083	1,65	21280	2,2	27093	4394
80	35,5	4	3,75	6,2	2,2	0,55	0,55	8577	1,1	15512	1,65	21280	2,45	28564	*
80	36	3		5,7	2,7	0,9	0,675	5401	1,35	9196	2,025	11919	2,7	14106	4395
80	41	2,25		5,2	2,95	1,311	0,737	3698	1,475	5715	2,212	6613	2,95	6950	4396
80	41	3		5,3	2,3	0,766	0,575	4450	1,15	7838	1,725	10518	2,3	12844	4397
80	41	4		6,2	2,2	0,55	0,55	8726	1,1	16213	1,65	22874	2,2	29122	4398
80	41	4	3,75	6,2	2,2	0,55	0,55	9220	1,1	16674	1,65	22874	2,45	30703	*
80	41	5		6,7	1,7	0,34	0,425	11821	0,85	22928	1,275	33559	1,7	43952	4399
80	41	5	4,7	6,7	1,7	0,34	0,425	12211	0,85	23296	1,275	33559	2	50035	*
90	46	2,5		5,7	3,2	1,28	0,8	4232	1,6	6585	2,4	7684	3,2	8157	4400
90	46	3,5		6,0	2,5	0,714	0,625	5836	1,25	10416	1,875	14161	2,5	17487	4401
90	46	5		7	2	0,4	0,5	11267	1	21617	1,5	31354	2	40786	4402
90	46	5	4,7	7	2	0,4	0,5	11713	1	22035	1,5	31354	2,3	45141	*
100	41	4		7,2	3,2	0,8	0,8	8715	1,6	15219	2,4	20251	3,2	24547	4403
100	41	4	3,8	7,2	3,2	0,8	0,8	9215	1,6	15683	2,4	20251	3,4	24574	*
100	41	5		7,75	2,75	0,55	0,687	12345	1,375	22937	2,062	32361	2,75	41201	4404
100	41	5	4,7	7,75	2,75	0,55	0,687	13013	1,375	23561	2,062	32361	3,05	43381	*
100	51	2,7		6,2	3,5	1,296	0,875	4779	1,75	7410	2,625	8609	3,5	9091	4405
100	51	3,5		6,3	2,8	0,8	0,7	5624	1,4	9823	2,1	13070	2,8	15843	4406
100	51	4		7	3	0,75	0,75	8673	1,5	15341	2,25	20674	3	25338	4407
100	51	4	3,8	7	3	0,75	0,75	9156	1,5	15789	2,25	20674	3,2	25555	*
100	51	5		7,8	2,8	0,56	0,7	13924	1,4	25810	2,1	36339	2,8	46189	4408
100	51	5	4,7	7,8	2,8	0,56	0,7	14689	1,4	26525	2,1	36339	3,1	48503	*
100	51	6		8,2	2,2	0,366	0,55	17061	1,1	32937	1,65	48022	2,2	62711	4409
100	51	6	5,6	8,2	2,2	0,366	0,55	17753	1,1	33589	1,65	48022	2,6	71153	*
100	51	7	6,55	9,2	2,2	0,314	0,55	27374	1,1	52454	1,65	75840	2,65	115982	4410
112	57	3		6,9	3,9	1,3	0,975	5834	1,95	9038	2,925	10489	3,9	11064	4411
112	57	4		7,2	3,2	0,8	0,8	7639	1,6	13341	2,4	17752	3,2	21518	4412
112	57	4	3,75	7,2	3,2	0,8	0,8	8192	1,6	13855	2,4	17752	3,45	21468	*
112	57	6		8,5	2,5	0,416	0,625	15800	1,25	30215	1,875	43707	2,5	56737	4413
112	57	6	5,6	8,5	2,5	0,416	0,625	16536	1,25	30906	1,875	43707	2,9	62863	*
125	51	4		8,5	4,5	1,125	1,125	10096	2,25	16265	3,375	19817	4,5	22060	4414
125	51	4	3,8	8,5	4,5	1,125	1,125	10705	2,25	16830	3,375	19817	4,7	21268	*
125	51	5		8,9	3,9	0,78	0,975	13063	1,95	22931	2,925	30669	3,9	37342	4415
125	51	5	4,75	8,9	3,9	0,78	0,975	13804	1,95	23619	2,925	30669	4,15	37492	*
125	51	6		9,4	3,4	0,566	0,85	17027	1,7	31514	2,55	44307	3,4	56254	4416
125	51	6	5,65	9,4	3,4	0,566	0,85	17944	1,7	32369	2,55	44307	3,75	58923	*
125	61	5		9	4	0,8	1	14615	2	25526	3	33965	4,0	41170	4417
125	61	5	4,75	9	4	0,8	1	15455	2	26305	3	33965	4,25	41217	*
125	61	6		9,6	3,6	0,6	0,9	19789	1,8	36336	2,7	50722	3,6	64028	4418
125	61	6	5,6	9,6	3,6	0,6	0,9	21079	1,8	37539	2,7	50722	4	66696	*
125	61	8	7,5	10,9	2,9	0,362	0,725	34434	1,45	65305	2,175	93577	3,4	138144	4419
125	64	3,5		8	4,5	1,285	1,125	8514	2,25	13231	3,375	15416	4,5	16335	4420
125	64	5		8,5	3,5	0,7	0,875	12238	1,75	21924	2,625	29908	3,5	37041	4421
125	64	5	4,7	8,5	3,5	0,7	0,875	13031	1,75	22661	2,625	29908	3,8	37673	*
125	64	6		9,6	3,6	0,6	0,9	20348	1,8	37362	2,7	52155	3,6	65836	4422
125	64	6	5,6	9,6	3,6	0,6	0,9	21674	1,8	38599	2,7	52155	4,0	68579	*
125	64	7	6,55	10	3	0,428	0,75	25528	1,5	47615	2,25	67216	3,45	95795	4423
125	64	8	7,5	10,6	2,6	0,325	0,65	31118	1,3	59520	1,95	85926	3,1	129972	4861
125	71	6		9,3	3,3	0,55	0,825	19538	1,65	36302	2,475	51217	3,3	65207	4424
125	71	6	5,6	9,3	3,3	0,55	0,825	20725	1,65	37411	2,475	51217	3,7	68887	*
125	71	8	7,45	10,9	2,9	0,362	0,725	38416	1,45	72705	2,175	103964	3,45	154927	4425
125	71	10	9,3	11,8	1,8	0,18	0,45	42821	0,9	84082	1,35	124124	2,5	223282	4426

* Изготавливается только по заказу.

ДИСКОВЫЕ ПРУЖИНЫ

SF-TAF, DIN 2093



D _e	D _i	t	t ₁	L ₀	h ₀	h ₀ /t	s = 0,25 h ₀ F		s = 0,5 h ₀ F		s = 0,75 h ₀ F		s = 1,0 h ₀ F		Apt. №
							s	F	s	F	s	F	s	F	
140	72	3,8		8,7	4,9	1,289	1,225	9514	2,45	14773	3,675	17195	4,9	18199	4862
140	72	5		9	4	0,8	1	12014	2	20982	3	27920	4	33843	4427
140	72	5	4,7	9	4	0,8	1	12847	2	21756	3	27920	4,3	33792	*
140	72	8	7,5	11,2	3,2	0,4	0,8	31903	1,6	59967	2,4	85251	3,7	123137	4428
150	61	5		10,3	5,3	1,06	1,325	15292	2,65	25021	3,975	31041	5,3	35207	4429
150	61	5	4,75	10,3	5,3	1,06	1,325	16221	2,65	25883	3,975	31041	5,55	34160	*
150	61	6		10,8	4,8	0,8	1,2	19560	2,4	34161	3,6	45456	4,8	55098	4430
150	61	6	5,7	10,8	4,8	0,8	1,2	20684	2,4	35204	3,6	45456	5,1	55161	*
150	61	7	6,55	11,8	4,8	0,685	1,2	30593	2,4	53294	3,6	70442	5,25	89248	4863
150	71	6		10,85	4,85	0,808	1,212	21067	2,425	36714	3,637	48749	4,85	58978	4431
150	71	6	5,6	10,85	4,85	0,808	1,212	22703	2,425	38235	3,637	48749	5,25	58662	*
150	71	8	7,5	12,05	4,05	0,506	1,012	35885	2,025	65655	3,037	91060	4,55	124679	4432
150	81	8	7,5	12	4,0	0,5	1	38230	2	70060	3	97319	4,5	133637	4864
150	81	10	9,4	13,4	3,4	0,34	0,85	57601	1,7	109889	2,55	158300	4	236018	4433
160	82	4,3		9,9	5,6	1,302	1,4	12162	2,8	18832	4,2	21843	5,6	23022	4434
160	82	4,3	4,15	9,9	5,6	1,302	1,4	12653	2,8	19288	4,2	21843	5,75	22250	*
160	82	6		10,5	4,5	0,75	1,125	17203	2,25	30431	3,375	41008	4,5	50260	4435
160	82	6	5,6	10,5	4,5	0,75	1,125	18496	2,25	31633	3,375	41008	4,9	50562	*
160	82	10	9,4	13,5	3,5	0,35	0,875	50547	1,75	96216	2,625	138331	4,1	204958	4865
160	82	11	10,2	14,5	3,5	0,318	0,875	66678	1,75	127338	2,625	183518	4,3	284160	4436
180	92	4,8		11	6,2	1,291	1,55	14646	3,1	22731	4,65	26442	6,2	27966	4437
180	92	4,8	4,6	11	6,2	1,291	1,55	15352	3,1	23387	4,65	26442	6,4	26839	*
180	92	6		11,1	5,1	0,85	1,275	16558	2,55	28552	3,825	37502	5,1	44930	4438
180	92	6	5,6	11,1	5,1	0,85	1,275	17866	2,55	29767	3,825	37502	5,5	44355	*
180	92	10	9,4	14	4	0,4	1	46850	2	88141	3	125417	4,6	180562	4439
180	92	13	12,1	16,5	3,5	0,269	0,875	84574	1,75	163392	2,625	237883	4,4	381593	4440
200	82	8	7,5	14,2	6,2	0,775	1,55	35519	3,1	60470	4,65	78034	6,7	95329	4866
200	82	10	9,4	15,5	5,5	0,55	1,375	52053	2,75	94245	4,125	129445	6,1	173523	4867
200	82	12	11,25	16,6	4,6	0,383	1,15	67868	2,3	128082	3,45	182737	5,35	266449	4868
200	92	10	9,4	15,6	5,6	0,56	1,4	55657	2,8	100501	4,2	137688	6,2	183777	4441
200	92	12	11,25	16,8	4,8	0,4	1,2	74572	2,4	140170	3,6	199269	5,55	287825	4442
200	92	14	13,05	18,1	4,1	0,292	1,025	95817	2,05	184267	3,075	267227	5,05	418519	4869
200	102	5,5		12,5	7,0	1,272	1,75	19817	3,5	30882	5,25	36111	7	38423	4870
200	102	5,5	5,3	12,5	7,0	1,272	1,75	20659	3,5	31663	5,25	36111	7,2	37138	*
200	102	8	7,5	13,6	5,6	0,7	1,4	33367	2,8	57955	4,2	76378	6,1	96202	5021
200	102	10	9,4	15,6	5,6	0,56	1,4	58756	2,8	106099	4,2	145357	6,2	194014	4444
200	102	12	11,25	16,2	4,2	0,35	1,05	66983	2,1	127401	3,15	183020	4,95	272297	4445
200	102	14	13,05	18,2	4,2	0,3	1,05	103986	2,1	199671	3,15	289181	5,15	450249	4872
200	112	12	11,25	16,2	4,2	0,35	1,05	71671	2,1	136317	3,15	195830	4,95	291355	4446
200	112	14	13,05	17,5	3,5	0,25	0,875	90576	1,75	175719	2,625	256758	4,45	418407	4447
200	112	16	14,8	19,8	3,8	0,237	0,95	146464	1,9	284370	2,85	415725	5	699348	4448
225	112	6,5	6,2	13,6	7,1	1,092	1,775	23582	3,55	37417	5,325	44580	7,4	48614	4449
225	112	8	7,5	14,5	6,5	0,812	1,625	32870	3,25	55412	4,875	70749	7	85127	4450
225	112	12	11,25	17	5	0,416	1,25	64497	2,5	120738	3,75	171016	5,75	244783	4451
225	112	16	14,9	20,5	4,5	0,281	1,125	128407	2,25	247489	3,375	359590	5,6	569897	4452
250	102	10	9,4	18	8	0,8	2,0	58157	4,0	98485	6	126387	8,6	152967	4453
250	102	12	11,25	19	7	0,583	1,75	75052	3,5	134524	5,25	182962	7,75	242024	4454
250	127	7	6,7	14,8	7,8	1,114	1,95	26895	3,9	42527	5,85	50466	8,1	54733	4455
250	127	8	7,5	16	8	1	2	38439	4	61836	6	74819	8,5	83455	4456
250	127	10	9,4	17	7	0,7	1,75	51871	3,5	90206	5,25	119053	7,6	149964	4457
250	127	12	11,25	19,3	7,3	0,608	1,825	87633	3,65	156021	5,475	210806	8,05	275879	4458
250	127	14	13,1	19,6	5,6	0,4	1,4	93239	2,8	175145	4,2	248828	6,5	360229	4459
250	127	16	14,9	21,8	5,8	0,362	1,45	141529	2,9	267853	4,35	383017	6,9	570770	4460
270	127	10,65	10	18	7,35	0,69	1,838	53800	3,675	93700	5,513	123900	8	156700	4873
270	142	22		26,9	4,90	0,223	1,225	248700	2,45	490700	3,675	728300	4,9	963500	4874
* Изготавливается только по заказу.															



ДИСКОВЫЕ ПРУЖИНЫ

SF-TAF, DIN 2093

D _e	D _i	t	t ₁	L ₀	h ₀	h ₀ /t	s = 0,25 h ₀		s = 0,5 h ₀		s = 0,75 h ₀		s = 1,0 h ₀		Арт. №
							s	F	s	F	s	F	s	F	
280	127	12	11,4	21,4	9,4	0,783	2,35	95400	4,7	163100	7,05	211600	10	258300	4875
280	127	19	18	25	6	0,316	1,5	178200	3	342600	4,5	496800	7	741600	4876
280	142	12	11,3	21	9	0,75	2,25	95100	4,5	163400	6,75	212900	9,7	262900	4877
280	142	15	14,1	21,4	6,4	0,427	1,6	105700	3,2	197600	4,8	279500	7,3	396800	4878
280	142	16,6	15,6	23,25	6,65	0,401	1,663	146600	3,325	275800	4,988	392300	7,65	564800	4879
280	142	17,45	16,4	23,9	6,45	0,37	1,613	162300	3,225	307600	4,838	440400	7,5	645100	4880
280	142	18	16,9	24	6	0,333	1,5	162600	3,0	310600	4,5	447900	7,1	672000	4881
280	142	18,9	17,8	24,6	5,7	0,302	1,425	175800	2,85	338300	4,275	491000	6,8	748700	4882
280	142	20,3	19,1	25,4	5,1	0,251	1,275	190600	2,55	370300	3,825	542100	6,3	862700	4883
280	142	22	20,65	26,35	4,35	0,198	1,088	202800	2,175	397600	3,263	586300	5,7	996900	4884
280	152	12,8	11,9	19,8	7	0,547	1,75	82100	3,5	148000	5,25	202500	7,9	273200	4885
280	152	15	14	21,4	6,4	0,427	1,6	111300	3,2	207500	4,8	292700	7,4	418700	4886
280	152	18,5	17,4	23,6	5,1	0,276	1,275	152700	2,55	295400	3,825	430600	6,2	671500	4887
300	127	12	11,3	21	9	0,75	2,25	76300	4,5	131000	6,75	170700	9,7	210800	4888
300	127	13	12,3	20,5	7,5	0,577	1,875	70900	3,75	127800	5,625	174900	8,2	231100	4889
300	127	14	13,3	21	7	0,5	1,75	78300	3,5	144200	5,25	201400	7,7	273700	4890
300	127	15,3		22,8	7,5	0,49	1,875	104600	3,75	197000	5,625	281200	7,5	361400	4891
300	127	16	15,2	24,3	8,3	0,519	2,075	140200	4,15	257000	6,225	357400	9,1	482200	4892
300	127	17	16,1	23,8	6,8	0,4	1,7	128400	3,4	242200	5,1	345500	7,7	492600	4893
300	127	17,4	16,45	22,65	5,25	0,302	1,313	101100	2,665	194800	3,938	283000	6,2	428200	4894
300	152	8,5	8,25	16,8	8,3	0,976	2,075	31300	4,15	51500	6,225	64100	8,55	73700	4895
300	152	10	9,4	20	10	1	2,5	64900	5	104500	7,5	126600	10,6	141500	4896
300	152	12	11,3	21	9	0,75	2,25	82800	4,5	142200	7,75	185300	9,7	228900	4897
300	152	13	12,2	22	9	0,692	2,25	101200	4,5	176200	6,75	232800	9,8	294200	4898
300	152	14	13,2	22	8	0,571	2	102500	4	184700	6	252700	8,8	335200	4899
300	152	14,5	13,6	22	7,5	0,517	1,875	103400	3,75	188600	5,625	260900	8,4	355300	4900
300	152	15	14,1	23	8	0,533	2	123100	4	223900	6	308900	8,9	417100	4901
300	152	15,5	14,6	23,5	8	0,516	2	134100	4	245200	6	339900	8,9	461800	4902
300	152	16,1	15,1	23,7	7,6	0,472	1,9	139200	3,8	257000	5,7	359500	8,6	500100	4903
300	152	16,5		23	6,5	0,394	1,625	117500	3,25	225600	4,875	327600	6,5	426400	4904
300	152	17	16	24,4	7,4	0,435	1,85	155600	3,7	290300	5,55	410000	8,4	578800	4905
300	152	18	16,8	25	7	0,389	1,75	170900	3,5	321700	5,25	457700	8,2	669000	4906
300	152	18,5	17,4	25	6,5	0,351	1,625	167900	3,25	319600	4,875	459500	7,6	679600	4907
300	152	19,5	18,3	26,2	6,7	0,344	1,675	202200	3,35	385200	5,025	554200	7,9	826600	4908
300	152	20	18,8	25,5	5,5	0,275	1,375	173300	2,75	334500	4,125	487600	6,7	761900	4909
300	152	20,5	19,3	26,5	6	0,293	1,5	204700	3	394700	4,5	573800	7,2	881200	4910
300	182	12	11,1	18	6	0,5	1,5	54400	3	99100	4,5	136900	6,9	189600	4911
320	172	8,1	7,6	16,3	8,2	1,012	2,05	26200	4,1	42000	6,15	50600	8,7	56200	4912
320	172	9	8,5	19	10	1,111	2,5	47000	5	73900	7,5	87100	10,5	93500	4913
320	172	13	12,2	20	7	0,538	1,75	64400	3,5	117000	5,25	161000	7,8	217100	4914
320	172	15	14,1	21	6	0,4	1,5	77600	3	146100	4,5	207900	6,9	299300	4915
340	172	9,2	8,65	19,4	10,2	1,109	2,55	43700	5,1	68600	7,65	80700	10,75	86300	4916
340	172	9,5	8,9	20,8	11,3	1,189	2,825	57000	5,65	87900	8,475	100800	11,9	104000	4917
340	172	10,5	9,9	22,5	12	1,143	3,0	78300	6	122200	9	142500	12,6	150800	4918
340	172	11	10,4	22,4	11,4	1,036	2,85	78300	5,7	125400	8,55	151000	12	167000	4919
340	172	11,5	10,8	22,9	11,4	0,991	2,85	87000	5,7	140300	8,55	170400	12,1	191000	4920
340	172	12,5	11,8	23	10,5	0,84	2,625	90800	5,25	152500	7,875	194000	11,2	231400	4921
340	172	13,5	12,7	23,5	10	0,741	2,5	101300	5	174300	7,5	227600	10,8	282100	4922
340	172	13,7	12,9	24,3	10,6	0,774	2,65	115000	5,3	196200	7,95	253900	11,4	310700	4923
340	172	14,2	13,3	24,4	10,2	0,718	2,55	118800	5,1	205200	7,65	268900	11,1	336100	4924
340	172	14,6	13,7	25,1	10,5	0,719	2,625	132700	5,25	229400	7,875	300900	11,4	376100	4925
340	172	15,3	14,4	24,7	9,4	0,614	2,35	126200	4,7	224700	7,05	303700	10,3	396100	4926
340	172	15,8	14,8	25,5	9,7	0,614	2,425	144000	4,85	255900	7,275	345200	10,7	450700	4927
340	172	16,2	15,2	25,6	9,4	0,58	2,35	146700	4,7	263200	7,05	358400	10,4	474600	4928
340	172	17	16	25,3	8,3	0,488	2,075	140300	4,15	258300	6,225	360400	9,3	496100	4929
340	172	17,3	16,3	26,1	8,8	0,509	2,2	158700	4,4	290800	6,6	403900	9,8	550500	4930
340	172	18	16,9	26	8	0,444	2	156400	4	291000	6	409800	9,1	577300	4931
340	172	20	18,7	28	8	0,4	2	209500	4	393500	6	558900	9,3	809800	4932
340	172	22	20,6	28	6	0,273	1,5	195500	3	377900	4,5	550600	7,4	869300	4933

ДИСКОВЫЕ ПРУЖИНЫ

SF-TAF, DIN 2093



D _e	D _i	t	t ₁	L ₀	h ₀	h ₀ /t	s = 0,25 h ₀ F		s = 0,5 h ₀ F		s = 0,75 h ₀ F		s = 1,0 h ₀ F		Арт. №
							s	F	s	F	s	F	s	F	
360	182	15,5	14,6	23,5	8	0,516	2	93000	4	170000	6	235700	8,9	320300	4934
360	182	20	18,8	28,3	8,3	0,415	2,075	194800	4,15	365200	6,225	518000	9,5	739800	4935
360	182	21	19,7	28	7	0,333	1,75	182200	3,5	347500	5,25	501000	8,3	752700	4936
360	182	21,5	20,2	29,5	8	0,372	2	227700	4	431200	6	617000	9,3	902900	4937
360	182	23	21,6	30,2	7,2	0,313	1,8	243300	3,6	466700	5,4	675700	8,6	1027000	4938
370	202	25	23,2	31,4	6,4	0,256	1,6	271200	3,2	525000	4,8	765700	8,2	1252000	4939
370	202	26	24,2	32,8	6,8	0,262	1,7	324500	3,4	628000	5,1	915500	8,6	1480000	4940
380	152	19	18	29	10	0,526	2,5	174600	5	319100	7,5	442400	11	596100	4941
380	192	13,5	12,7	26,2	12,7	0,941	3,175	120300	6,35	196600	9,525	242400	13,5	277699	4942
380	192	25	23,4	33	8	0,32	2	313100	4	599300	6	865600	9,6	1318000	4943
380	202	12	11,5	25	13	1,083	3,25	87100	6,5	156300	9,75	187300	13,5	205700	4944
380	202	15	14,1	27	12	0,8	3	144400	6	244600	9	313900	12,9	379900	4945
380	212	18	16,7	27	9	0,5	2,25	158000	4,5	288300	6,75	398700	10,3	551200	4946
400	202	10	9,6	22	12	1,2	3	50100	6	77900	9	90400	12,4	95200	4947
400	202	12	11,3	26,5	14,5	1,208	3,625	107500	7,25	165400	10,875	189200	15,2	194700	4948
400	202	14	13,2	27	13	0,929	3,25	122400	6,5	200800	9,75	248900	13,8	286700	4949
400	202	16	15,1	28	12	0,75	3	146600	6	252100	9	328800	12,9	406200	4950
400	202	19	17,9	30	11	0,579	2,75	198900	5,5	357700	8,25	488200	12,1	645800	4951
400	202	20,3	19,1	31,1	10,8	0,532	2,7	230900	5,4	420300	8,1	580100	12	783300	4952
400	202	21,2	19,9	31,4	10,2	0,481	2,55	240700	5,1	443500	7,65	619200	11,5	857100	4953
400	202	22,5	21,2	32,5	10	0,444	2,5	274900	5	512000	7,5	722000	11,3	1014000	4954
400	202	30	28,2	37,2	7,2	0,24	1,8	422500	3,6	822700	5,4	1206000	9	1945000	4955
440	212	18,5		32	13,5	0,73	3,375	190400	6,75	338500	10,125	458400	13,5	564300	4956
440	252	25	23,2	33	8	0,32	2	257000	4	491700	6	708500	9,8	1094000	4957
450	202	25,5	24	34,1	8,6	0,337	2,15	241500	4,3	461200	6,45	665000	10,1	991000	4958
450	252	21	19,5	33	12	0,571	3	251200	6	449800	9	610900	13,5	814900	4959
450	252	25	23,3	33,8	8,8	0,352	2,2	269500	4,4	511400	6,6	733000	10,5	1099000	4960
470	237	33	31	42	9	0,273	2,25	516100	4,5	999000	6,75	1456000	11	2282000	4961
480	252	20,3	19	33	12,7	0,626	3,175	207400	6,35	367200	9,525	493500	14	641300	4962
480	252	20,7		36,6	15,9	0,768	3,975	285500	7,95	502600	11,925	674300	15,9	823100	4963
500	202	37	35	44,4	7,4	0,2	1,85	466200	3,7	914900	5,55	1350000	9,4	2233000	4964
500	242	32	30	41	9	0,281	2,25	408400	4,5	788400	6,75	1147000	11	1794000	4965
500	252	19		34,5	15,5	0,816	3,875	200100	7,75	348100	11,625	461300	15,5	557200	4966
600	282	22		44	22	1	5,5	340100	11	564800	16,5	712400	22	821500	4967
600	282	24		46	22	0,917	5,5	413600	11	701300	16,5	905000	22	1066000	4968



ДИСКОВЫЕ ПРУЖИНЫ

SF-TAF Низкое усилие

Размеры адаптированы к стандартным шариковым подшипникам и используются в первую очередь для снижения свободного хода оси. Обычно они устанавливаются наружным диаметром напротив наружного кольца подшипника. Эти пружины дают сравнительно низкое усилие и могут быть также использованы в других конструкциях. В дополнение к перечисленным ниже размерам, мы поставляем по заказу пружины с De до 358 мм.

Все размеры указаны в мм

s = Ход пружины

F = Усилие пружины в Ньютонах

Материал: СК 67

1 кгс = 9,80665 Ньютонов, 1 Ньютон = 0,10197 кгс

D _e	D _i	t	L _o	h _o	h _o /t	s = 0,25 h _o		s = 0,50 h _o		s = 0,75 h _o		s = 1,0 h _o		Размер подшипника		Арт. №
						s	F	s	F	s	F	s	F	d _e	d _i	
9,8	6,2	0,2	0,4	0,2	1	0,05	11	0,1	18,3	0,15	23,1	0,2	26,7	10	3	5022
12,8	7,2	0,25	0,5	0,25	1	0,062	13,9	0,125	23,2	0,187	29,3	0,25	33,7	13	4	5023
15,8	8,2	0,25	0,55	0,3	1,2	0,075	12,1	0,15	19,2	0,225	23	0,3	25	16	5	5024
18,8	9,2	0,3	0,65	0,35	1,166	0,087	16,3	0,175	26	0,262	31,3	0,35	34,4	19	6	5025
18,8	10,2	0,35	0,7	0,35	1,0	0,087	24,2	0,175	40,1	0,262	50,6	0,35	58,4	19	7	5026
21,8	12,3	0,35	0,75	0,4	1,142	0,1	23,8	0,2	38,2	0,3	46,3	0,4	51,2	22	8	5027
23,7	14,3	0,4	0,9	0,5	1,25	0,125	43,7	0,25	68,4	0,375	80,6	0,5	86,3	24	9	5028
25,7	14,3	0,4	0,9	0,5	1,25	0,125	34,4	0,25	53,9	0,375	63,4	0,5	68	26	10	5029
27,7	17,3	0,4	1	0,6	1,5	0,15	48,8	0,3	72,7	0,45	80	0,6	78,9	28	12	5030
29,7	17,4	0,4	1,1	0,7	1,75	0,175	56,2	0,35	80,2	0,525	82,8	0,7	74,7	30	10	5031
31,7	20,4	0,4	1,1	0,7	1,75	0,175	54,9	0,35	78,5	0,525	81	0,7	73	32	15	5032
34,6	20,4	0,4	1,1	0,7	1,75	0,175	41,6	0,35	59,5	0,525	61,4	0,7	55,3	35	10	5033
34,6	22,4	0,5	1,2	0,7	1,4	0,175	69	0,35	104,7	0,525	118,3	0,7	120,8	35	17	5034
36,6	20,4	0,5	1,3	0,8	1,6	0,2	70,3	0,4	102,8	0,6	110,2	0,8	104,9	37	12	5035
39,6	25,5	0,5	1,3	0,8	1,6	0,2	70,1	0,4	102,5	0,6	109,8	0,8	104,6	40	17	5036
41,6	25,5	0,5	1,4	0,9	1,8	0,225	78,3	0,45	111	0,675	113,3	0,9	100,3	42	20	5037
46,5	30,5	0,6	1,5	0,9	1,5	0,225	93,7	0,45	139,5	0,675	153,4	0,9	151,3	47	25	5038
51,5	35,5	0,6	1,5	0,9	1,5	0,225	82,7	0,45	123,2	0,675	135,4	0,9	133,6	52	25	5039
54,5	40,5	0,6	1,5	0,9	1,5	0,225	86,3	0,45	128,5	0,675	141,3	0,9	139,4	55	30	5040
61,5	40,5	0,7	1,8	1,1	1,571	0,275	110,6	0,55	162,7	0,825	175,6	1,1	168,9	62	35	5041
67,5	50,5	0,7	1,7	1	1,428	0,25	95,3	0,5	143,9	0,75	161,2	1	163	68	40	5042
71,5	45,5	0,7	2,1	1,4	2	0,35	137,4	0,7	189,6	1,05	184,8	1,4	151,7	72	30	5043
71,5	50,5	0,7	2,1	1,4	2	0,35	162,3	0,7	223,9	1,05	218,3	1,4	179,1	72	35	5044
74,5	55,5	0,8	1,9	1,1	1,375	0,275	121,8	0,55	185,8	0,825	211,2	1,1	217,4	75	45	5045
79,5	50,5	0,8	2,3	1,5	1,875	0,375	161,8	0,75	226,9	1,125	227,5	1,5	195,8	80	35	5046
79,5	55,5	0,8	2,3	1,5	1,875	0,375	187,4	0,75	262,7	1,125	263,4	1,5	226,6	80	50	5047
84,5	60,5	0,9	2,5	1,6	1,777	0,4	246	0,8	349,8	1,2	358,7	1,6	320,1	85	45	5048
89,5	60,5	0,9	2,5	1,6	1,777	0,4	197,3	0,8	280,6	1,2	287,7	1,6	256,8	90	40	5049
89,5	65,5	0,9	2,5	1,6	1,777	0,4	229,9	0,8	326,9	1,2	335,2	1,6	299,2	90	55	5050
94,5	75,5	1	2,2	1,2	1,2	0,3	171,8	0,6	272,1	0,9	324,7	1,2	353,4	95	60	5051
99	65,5	1	2,6	1,6	1,6	0,4	186,5	0,8	272,8	1,2	292,3	1,6	278,4	100	45	5052
99	70,5	1	2,6	1,6	1,6	0,4	212	0,8	310,1	1,2	332,2	1,6	316,4	100	65	5053
109	70,5	1,25	2,7	1,45	1,16	0,362	185,2	0,725	296	1,087	357,1	1,45	393,4	110	50	5054
109	75,5	1,25	2,7	1,45	1,16	0,362	206,3	0,725	329,7	1,087	397,9	1,45	438,3	110	70	5055
114	90,5	1,25	2,45	1,2	0,96	0,3	186,1	0,6	312,2	0,9	398,1	1,2	464	115	75	5056
119	75,5	1,25	2,8	1,55	1,24	0,387	172,7	0,775	271,1	1,162	319,9	1,55	343,9	120	55	5057
119	85,5	1,25	2,8	1,55	1,24	0,387	211,9	0,775	332,7	1,162	392,5	1,55	422	120	65	5058
124	90,5	1,25	3	1,75	1,4	0,437	259,4	0,875	393,8	1,312	444,7	1,75	454	125	80	5059
129	85,5	1,25	3,2	1,95	1,56	0,487	254,1	0,975	374,2	1,462	405,1	1,95	391,3	130	60	5060
129	95,5	1,25	3,2	1,95	1,56	0,487	313,6	0,975	461,9	1,462	500	1,95	483	130	85	5061
139	90,5	1,25	3,25	2	1,6	0,5	225,6	1	330	1,5	353,6	2	336,8	140	65	5062
139	101	1,25	3,25	2	1,6	0,5	273,9	1	400,7	1,5	429,3	2	408,8	140	90	5063
149	95,5	1,5	3,2	1,7	1,133	0,425	194,1	0,85	312,1	1,275	379,4	1,7	421,3	150	70	5064
149	106	1,5	3,2	1,7	1,133	0,425	230,3	0,85	370,4	1,275	450,2	1,7	499,9	150	100	5065

ДИСКОВЫЕ ПРУЖИНЫ

SF-TAFR Нержавеющая сталь



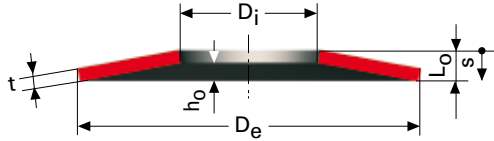
Все размеры указаны в мм

s = Ход пружины

F = Усилие пружины в Ньютонах

Материал: EN 10270-3-1.4310

1 кгс = 9,80665 Ньютонов, 1 Ньютон = 0,10197 кгс



D_e	D_i	t	L_0	h_0	h_0/t	$s = 0,25 \frac{h_0}{F}$		$s = 0,5 \frac{h_0}{F}$		$s = 0,75 \frac{h_0}{F}$		$s = 1,0 \frac{h_0}{F}$		Арт. №
						s	F	s	F	s	F	s	F	
8	3,2	0,3	0,55	0,25	0,833	0,062	42	0,125	73	0,187	96	0,25	116	7900
8	3,2	0,4	0,6	0,2	0,5	0,05	64	0,1	120	0,15	171	0,2	219	7901
8	3,2	0,5	0,7	0,2	0,4	0,05	118	0,1	227	0,15	329	0,2	227	7902
8	4,2	0,2	0,45	0,25	1,25	0,062	20	0,125	31	0,187	36	0,25	39	7903
8	4,2	0,3	0,55	0,25	0,833	0,062	47	0,125	82	0,187	109	0,25	130	7904
8	4,2	0,4	0,6	0,2	0,5	0,05	72	0,1	135	0,15	192	0,2	248	7905
10	4,2	0,4	0,7	0,3	0,75	0,075	73	0,15	129	0,225	174	0,3	213	7906
10	4,2	0,5	0,75	0,25	0,5	0,062	101	0,125	190	0,187	270	0,25	347	7907
10	4,2	0,6	0,85	0,25	0,416	0,062	167	0,125	319	0,187	462	0,25	600	7908
10	5,2	0,4	0,7	0,3	0,75	0,075	81	0,15	143	0,225	192	0,3	236	7909
10	5,2	0,5	0,75	0,25	0,5	0,062	112	0,125	210	0,187	299	0,25	384	7910
12	4,2	0,4	0,8	0,4	1,0	0,1	78	0,2	130	0,3	164	0,4	190	7911
12	4,2	0,5	0,9	0,4	0,8	0,1	132	0,2	229	0,3	305	0,4	370	7912
12	4,2	0,6	1,0	0,4	0,666	0,1	206	0,2	373	0,3	512	0,4	638	7913
12	5,2	0,5	0,9	0,4	0,8	0,1	138	0,2	242	0,3	321	0,4	390	7914
12	5,2	0,6	0,95	0,35	0,583	0,087	180	0,175	332	0,262	465	0,35	590	7915
12	6,2	0,5	0,85	0,35	0,7	0,087	123	0,175	220	0,262	300	0,35	372	7916
12	6,2	0,6	0,95	0,35	0,583	0,087	197	0,175	362	0,262	508	0,35	643	7917
12,5	6,2	0,5	0,85	0,35	0,7	0,087	110	0,175	198	0,262	270	0,35	334	7918
12,5	6,2	0,7	1	0,3	0,428	0,075	220	0,15	420	0,225	606	0,3	786	7919
15	5,2	0,4	0,95	0,55	1,375	0,137	93	0,275	143	0,412	162	0,55	167	7920
15	5,2	0,5	1	0,5	1	0,125	122	0,25	203	0,375	256	0,5	295	7921
15	5,2	0,6	1,05	0,45	0,75	0,112	157	0,225	278	0,337	374	0,45	459	7922
15	5,2	0,7	1,25	0,55	0,785	0,137	313	0,275	548	0,412	733	0,55	891	7923
15	6,2	0,5	1	0,5	1	0,125	127	0,25	211	0,375	266	0,5	307	7924
15	6,2	0,6	1,05	0,45	0,75	0,112	164	0,225	289	0,337	389	0,45	477	7925
15	6,2	0,7	1,1	0,4	0,571	0,1	204	0,2	378	0,3	532	0,4	674	7926
15	8,2	0,7	1,1	0,4	0,571	0,1	236	0,2	436	0,3	613	0,4	777	7927
15	8,2	0,8	1,2	0,4	0,5	0,2	634	0,2	634	0,3	903	0,4	1160	7928
16	8,2	0,4	0,9	0,5	1,25	0,125	77	0,25	120	0,375	142	0,5	152	7929
16	8,2	0,6	1,05	0,45	0,75	0,112	158	0,225	280	0,337	377	0,45	462	7930
18	6,2	0,4	1	0,6	1,5	0,15	78	0,3	116	0,45	128	0,6	126	7931
18	6,2	0,5	1,1	0,6	1,2	0,15	120	0,3	189	0,45	225	0,6	246	7932
18	6,2	0,6	1,2	0,6	1	0,15	176	0,3	292	0,45	368	0,6	425	7933
18	6,2	0,7	1,4	0,7	1	0,175	326	0,35	541	0,525	683	0,7	787	7934
18	6,2	0,8	1,5	0,7	0,875	0,175	442	0,35	756	0,525	986	0,7	1175	7935
18	8,2	0,7	1,25	0,55	0,785	0,137	235	0,275	410	0,412	548	0,55	667	7936
18	8,2	0,8	1,3	0,5	0,625	0,125	284	0,25	519	0,375	720	0,5	904	7937
18	8,2	1,0	1,5	0,5	0,5	0,125	514	0,25	976	0,375	1377	0,5	1767	7938
18	9,2	0,7	1,2	0,5	0,714	0,125	214	0,25	377	0,375	521	0,5	643	7939
18	9,2	1	1,4	0,4	0,5	0,1	415	0,2	796	0,3	1154	0,4	1500	7940
20	8,2	0,5	1,15	0,65	1,3	0,162	118	0,325	183	0,487	212	0,65	224	7941
20	8,2	0,6	1,3	0,7	1,166	0,175	197	0,35	315	0,525	379	0,7	417	7942
20	8,2	0,7	1,35	0,65	0,928	0,162	241	0,325	407	0,487	523	0,65	615	7943
20	8,2	0,8	1,4	0,6	0,75	0,15	290	0,3	513	0,45	691	0,6	846	7944
20	8,2	1	1,6	0,6	0,6	0,15	389	0,3	703	0,45	967	0,6	1206	7945



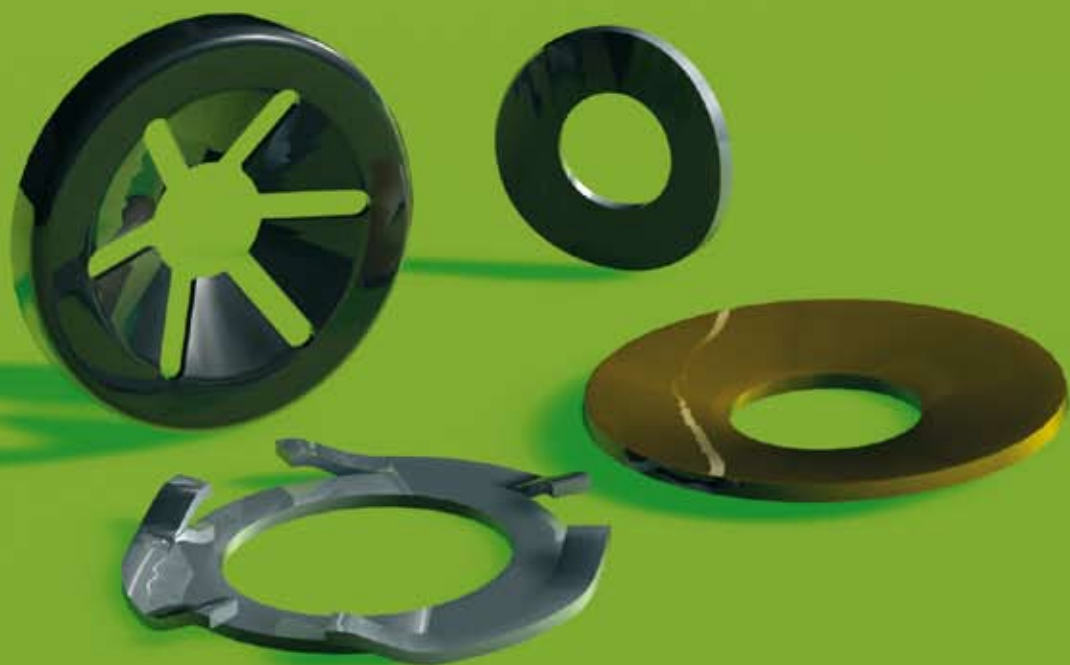
ДИСКОВЫЕ ПРУЖИНЫ

SF-TAFR Нержавеющая сталь

D _e	D _i	t	L ₀	h ₀	h ₀ /t	s = 0,25 h ₀		s = 0,5 h ₀		s = 0,75 h ₀		s = 1,0 h ₀		Арт. №
						s	F	s	F	s	F	s	F	
20	10,2	0,4	0,9	0,5	1,25	0,125	49	0,25	77	0,375	90	0,5	97	7946
20	10,2	0,5	1,15	0,65	1,3	0,162	130	0,325	202	0,487	234	0,65	247	7947
20	10,2	0,8	1,35	0,55	0,687	0,137	280	0,275	503	0,412	688	0,55	855	7948
20	10,2	1	1,55	0,55	0,55	0,137	500	0,275	929	0,412	1311	0,55	1670	7949
23	8,2	0,7	1,5	0,8	1,142	0,2	257	0,4	412	0,6	500	0,8	554	7950
23	8,2	0,8	1,55	0,75	0,937	0,187	281	0,375	515	0,562	661	0,75	776	7951
23	10,2	1	1,7	0,7	0,7	0,175	495	0,35	887	0,525	1210	0,7	1499	7952
23	12,2	1	1,6	0,6	0,6	0,15	436	0,3	802	0,45	1120	0,6	1413	7953
23	12,2	1,25	1,85	0,6	0,48	0,15	794	0,3	1500	0,45	2144	0,6	2760	7954
23	12,2	1,5	2,1	0,6	0,4	0,15	1317	0,3	2528	0,45	3667	0,6	4769	7955
25	12,2	0,7	1,6	0,9	1,285	0,225	304	0,45	474	0,675	552	0,9	584	7956
25	12,2	1,5	2,05	0,55	0,366	0,137	957	0,275	1846	0,412	2692	0,55	3515	7957
28	10,2	0,8	1,75	0,95	1,187	0,237	320	0,475	508	0,712	609	0,95	665	7958
28	10,2	1	2	1	1	0,25	566	0,5	940	0,75	1186	1	1367	7959
28	10,2	1,25	2,25	1	0,8	0,25	948	0,5	1655	0,75	2202	1	2669	7960
28	10,2	1,5	2,2	0,7	0,466	0,175	923	0,35	1747	0,525	2505	0,7	3230	7961
28	12,2	1	1,95	0,95	0,95	0,237	543	0,475	913	0,712	1166	0,95	1363	7962
28	12,2	1,25	2,1	0,85	0,68	0,212	776	0,425	1397	0,637	1916	0,85	2383	7963
28	12,2	1,5	2,25	0,75	0,5	0,187	1057	0,375	1986	0,562	2831	0,75	3633	7964
28	14,2	0,8	1,8	1,0	1,25	0,25	400	0,5	627	0,75	737	1	790	7965
28	14,2	1	1,8	0,8	0,8	0,2	438	0,4	765	0,6	1018	0,8	1235	7966
28	14,2	1,25	2,1	0,85	0,68	0,212	834	0,425	1503	0,637	2061	0,85	2562	7967
28	14,2	1,5	2,15	0,65	0,433	0,162	950	0,325	1812	0,487	2614	0,65	3386	7968
31,5	16,3	0,8	1,85	1,05	1,312	0,262	353	0,525	546	0,787	632	1,05	664	7969
31,5	16,3	1,25	2,15	0,9	0,72	0,225	727	0,45	1296	0,675	1760	0,9	2170	7970
31,5	16,3	1,5	2,4	0,9	0,6	0,225	2259	0,45	2129	0,675	2972	0,9	3751	7971
31,5	16,3	2	2,75	0,75	0,375	0,187	2023	0,375	3900	0,562	5679	0,75	7410	7972
34	12,3	1	2,2	1,2	1,2	0,3	540	0,6	856	0,9	1021	1,2	1111	7973
34	12,3	1,25	2,45	1,2	0,96	0,3	870	0,6	1460	0,9	1862	1,2	1862	7974
34	12,3	1,5	2,7	1,2	0,8	0,3	1331	0,6	2324	0,9	3094	1,2	3750	7975
34	16,3	1,5	2,55	1,05	0,7	0,262	1188	0,525	2128	0,787	2903	1,05	3595	7976
34	16,3	2	2,85	0,85	0,425	0,212	1929	0,425	3683	0,637	5320	0,85	6898	7977
35,5	18,3	1,25	2,25	1	0,8	0,25	672	0,5	1175	0,75	1563	1	1563	7978
35,5	18,3	2	2,8	0,8	0,4	0,2	1715	0,4	3290	0,6	4772	0,8	6207	7979
40	14,3	1,25	2,65	1,4	1,12	0,35	832	0,7	1342	1,05	1638	1,4	1825	7980
40	14,3	1,5	2,8	1,3	0,866	0,325	1093	0,65	1877	0,975	2455	1,3	2929	7981
40	14,3	2	3,05	1,05	0,525	0,262	1656	0,525	3094	0,787	4387	1,05	5608	7982
40	16,3	1,5	2,8	1,3	0,866	0,325	1126	0,65	1934	0,975	2529	1,3	3018	7983
40	16,3	2	3,1	1,1	0,55	0,275	1814	0,55	3370	0,825	4755	1,1	6054	7984
40	18,3	2	3,15	1,15	0,575	0,287	2007	0,575	3708	0,862	5203	1,15	6600	7985
40	20,4	1,0	2,3	1,3	1,3	0,325	520	0,65	806	0,975	936	1,3	986	7986
40	20,4	1,5	2,65	1,15	0,766	0,287	1020	0,575	1797	0,862	2411	1,15	2945	7987
40	20,4	2	3,1	1,1	0,55	0,275	2001	0,55	3718	0,825	5245	1,1	6677	7988
45	22,4	1,25	2,85	1,6	1,28	0,4	958	0,8	1490	1,2	1739	1,6	1846	7989
48	16,3	1,5	3	1,5	1	0,375	964	0,75	1601	1,125	2019	1,5	2329	7990
50	18,4	1,25	2,85	1,6	1,28	0,4	694	0,8	1084	1,2	1265	1,6	1342	7991
50	18,4	1,5	3,15	1,65	1,1	0,412	1073	0,825	1739	1,237	2133	1,65	2392	7992
50	18,4	2	3,65	1,65	0,825	0,412	2051	0,825	3559	1,237	4705	1,65	5670	7993
50	20,4	2	3,5	1,5	0,75	0,375	1809	0,75	3200	1,125	4312	1,5	5285	7994
50	22,4	2,0	3,6	1,6	0,8	0,4	2067	0,8	3610	1,2	4804	1,6	5823	7995
50	25,4	1,25	2,85	1,6	1,28	0,4	786	0,8	1222	1,2	1426	1,6	1514	7996
50	25,4	1,5	3,1	1,6	1,066	0,4	1143	0,8	1866	1,2	2311	1,6	2616	7997
50	25,4	2	3,4	1,4	0,7	0,35	1793	0,7	3212	1,05	4381	1,4	5426	7998
56	28,5	1,5	3,45	1,95	1,3	0,487	1341	0,975	2078	1,462	2412	1,95	2545	7999
56	28,5	2	3,6	1,6	0,8	0,4	1757	0,8	3068	1,2	4083	1,6	4949	8000

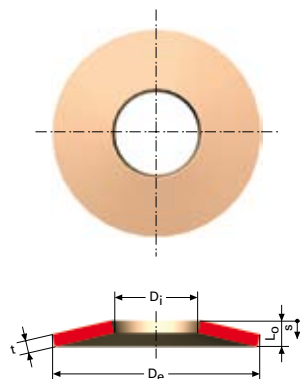
ПРУЖИННЫЕ ШАЙБЫ

SB, LB, VB, VB-A, FB, DIN 137



УПРУГИЕ ШАЙБЫ

SB, DIN 6796



Сверхпрочные стопорные шайбы

В соответствии со стандартом DIN 6796, наши упругие шайбы имеют удобные размеры и прочную конструкцию для использования в болтовых соединениях со средней и высокой нагрузкой. Высокое пружинящее усилие делает шайбу исключительно эффективной против ослабления или сжатия там, где соединение может быть ослаблено по причине вибрации или смещения, в результате термического расширения или усадки. В таких случаях, упругие шайбы используют вместо обычных стопорных шайб.

Упругие шайбы можно совмещать в серии и/или параллельно. Также как и дисковые пружины. Использование серии из нескольких шайб увеличивает ход пружины, а вложение увеличивает её усилие. Желательно, чтобы установка была как можно более плотной. Усилие пружины снижается.

По требованию прямо с завода могут поставляться необработанные пружинные шайбы. Пружинные шайбы специальных размеров и из специального материала, например из нержавеющей стали, кислотоустойкие, фосфорно-бронзовые или Nimonic 90 также могут быть изготовлены по специальному заказу.

Все размеры указаны в мм

D_i = Внутренний диаметр, допуск H14

D_e = Наружный диаметр, допуск h14

L_0 = Свободная высота

L_1 = Высота при усилии F

t = Толщина материала

F = Усилие пружины в Ньютонах

Материал: CK 67

Поверхность: Механическая оцинковка и жёлтый хром

1 кгс = 9,80665 Ньютонов, 1 Ньютон = 0,10197 кгс

Размер	D_i	D_e	L_0	L_1	t	F	Вес кг/1000 шт.	Арт. №
2	2,2	5	0,6	0,5	0,4	628	0,05	4664
2,5	2,7	6	0,72	0,61	0,5	946	0,09	4665
3	3,2	7	0,85	0,72	0,6	1320	0,14	4666
3,5	3,7	8	1,06	0,92	0,8	2410	0,25	4667
4	4,3	9	1,3	1,12	1	3770	0,38	4668
5	5,3	11	1,55	1,35	1,2	5480	0,69	4669
6	6,4	14	2	1,7	1,5	8590	1,43	4670
7	7,4	17	2,3	2	1,75	11300	2,53	4671
8	8,4	18	2,6	2,24	2	14900	3,13	4672
10	10,5	23	3,2	2,8	2,5	22100	6,45	4673
12	13	29	3,95	3,43	3	34100	12,4	4674
16	17	39	5,25	4,58	4	59700	30,4	4675
18	19	42	5,8	5,08	4,5	74400	38,9	4676
20	21	45	6,4	5,6	5	93200	48,8	4677
24	25	56	7,75	6,77	6	131000	92,9	4678
27	28	60	8,35	7,3	6,5	154000	113	4679
30	31	70	9,2	8	7	172000	170	4680

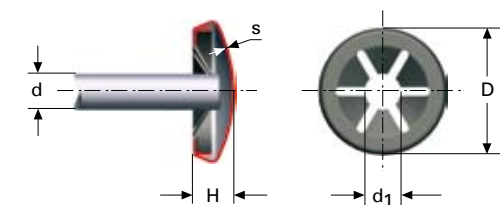
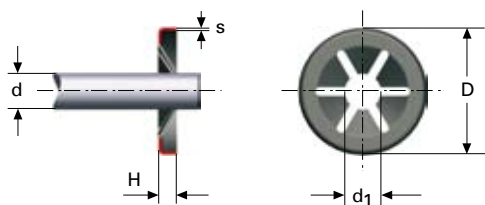
СТОПОРНЫЕ ШАЙБЫ

LB, Aranlock



Стопорные шайбы Aranlock исключительно хорошо подходят для фиксации на осях, трубах и т.д. Стопорные шайбы оснащены радиальными лапками с усилением на углах, что увеличивает возможность фиксации и может быть использовано с большинством видов материалов, сталью, металлом или пластиком.

Aranlock во многих случаях заменяет гайки, шпильки и другие фиксирующие приспособления. Обычно не требуется никакой подготовки оси, пазов и т.д., так как фиксирующий механизм очень эффективен сам по себе. Монтаж осуществляется просто и прочно. Шайба держится крепко и чтобы её снять, её надо сломать.



ТИП А

Стопорная шайба общего назначения.

Материал: СК 67

ТИП В

Стопорная шайба с никелированной шляпкой. Используется в качестве стопора на оси.

Материал: СК 67

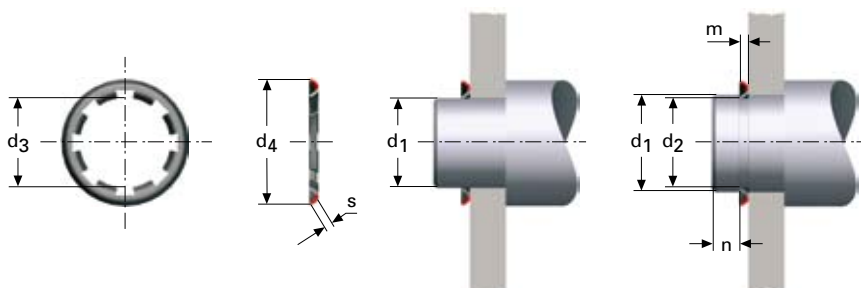
d	D	d ₁	H	S	№ шлиц	Арт. №
2	9,5	1,75–1,85	1,2	0,2	4	4814
2,5	6,5	2,25–2,35	1,2	0,2	4	4815
3	9,5	2,70–2,80	1,2	0,2	4	4816
2	11,3	1,75–1,85	1,2	0,2	5	4817
3	11,3	2,70–2,80	1,2	0,2	6	4818
4	11,3	3,65–3,75	1,2	0,2	6	4819
5	11,3	4,65–4,75	1,2	0,2	6	4820
4	15	3,65–3,75	1,4	0,3	6	4821
5	15	4,65–4,75	1,4	0,3	6	4822
6	15	5,55–5,70	1,4	0,3	6	4823
7	15	6,65–6,70	1,4	0,3	6	4824
8	15	7,50–7,65	1,4	0,3	6	4825
8	18	7,50–7,65	1,8	0,3	6	4826
9	18	8,60–8,75	1,8	0,3	6	4827
10	18	9,60–9,75	1,8	0,3	6	4828
8	21	7,50–7,65	1,8	0,35	6	4830
9	21	8,60–8,75	1,8	0,35	6	4832
10	21	9,60–9,75	1,8	0,35	6	4834
11	21	10,60–10,75	1,8	0,35	6	4835
12	21	11,60–11,75	1,8	0,35	6	4836
18	36,5	17,40–17,55	3,2	0,4	9	4837

d	D	d ₁	H	S	№ шлиц	Арт. №
2	10	1,75–1,85	3,4	0,25	4	4838
2,5	7,5	2,25–2,35	3,4	0,25	4	4839
3	10	2,70–2,80	3,4	0,25	4	4840
2	12	1,75–1,85	3,7	0,25	5	4841
3	12	2,70–2,80	3,7	0,25	6	4842
4	12	3,65–3,75	3,7	0,25	6	4844
5	12	4,65–4,75	3,7	0,25	6	4845
4	16	3,65–3,75	5,7	0,25	6	4846
5	16	4,65–4,75	5,7	0,25	6	4847
6	16	5,55–5,70	5,7	0,25	6	4848
7	16	6,65–6,70	5,7	0,25	6	4849
8	16	7,50–7,65	5,7	0,25	6	4850
8	19	7,50–7,65	6,3	0,25	6	4851
9	19	8,60–8,75	6,3	0,25	6	5066
10	19	9,60–9,75	6,3	0,25	6	5067
8	22	7,50–7,65	7,3	0,25	6	5068
9	22	8,60–8,75	7,3	0,25	6	5069
10	22	9,60–9,75	7,3	0,25	6	5070
11	22	10,60–10,75	7,3	0,25	6	5071
12	22	11,60–11,75	7,3	0,25	6	5072



СТОПОРНЫЕ ШАЙБЫ

LB, Aranlock



ТИП С

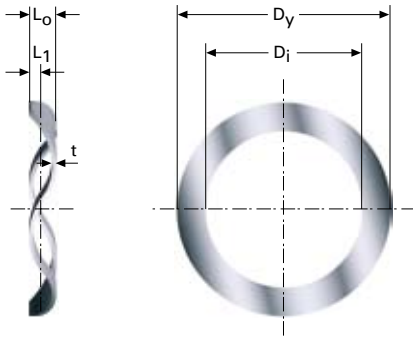
Усиленная стопорная шайба с уменьшенным наружным диаметром. На оси с пазом фиксирующее усилие может быть увеличено на 75%.

Материал: СК 67

d Ø/h 12	d ₂	d ₃	d ₄	s	m	n	№ зубьев	Допустимая нагрузка без паза, кгс	Арт. №
2	1,9	1,8	6,5	0,25	0,4	1	3	20	5073
3	2,9	2,8	8	0,25	0,4	1	4	25	5074
4	3,9	3,8	9	0,25	0,4	1	4	25	5075
5	4,9	4,8	10	0,25	0,4	1	4	25	5076
6	5,9	5,75	11	0,25	0,5	1,5	5	25	5077
7	6,9	6,75	12	0,25	0,5	1,5	5	25	5078
8	7,85	7,75	13	0,25	0,5	1,5	5	25	5079
10	9,85	9,7	16	0,30	0,6	1,5	5	40	5080
12	11,85	11,7	18	0,30	0,6	1,5	6	40	5081
14	13,8	13,65	20,5	0,30	0,6	1,5	6	50	5082
15	14,8	14,4	23	0,50	0,8	2	8	80	5083
16	15,8	15,6	24,5	0,40	0,8	2	7	90	5084
20	19,75	19,5	29	0,50	1	2	8	110	5085
22	21,75	21,5	31	0,50	1	2	8	120	5086
25	24,75	24,5	34	0,50	1	2	8	120	5087
30	29,7	29,5	40	0,50	1	2	8	140	5088

ВОЛНОВЫЕ ШАЙБЫ

VB



Волновые шайбы с ограниченной пружинящей характеристикой используются в первую очередь для аннулирования осевого свободного хода, например к подшипнику. D_y 4.65–7.75 мм с двумя волнами, другие - с тремя.

Диаметры указаны в мм без плоских частей шайбы.

D_y = Наружный диаметр


D_i = Внутренний диаметр

L_0 = Длина без нагрузки

t = Толщина










L_1 = Длина под нагрузкой

F_n = Усилие пружины в Ньютонах при L_1

Материал:  Нержавеющая пружинная сталь
EN 10270-3-1.4310,
или СК 67

Поверхность: необработанная

1 кгс = 9,80665 Ньютонов, 1 Ньютон = 0,10197 кгс

D_y	D_i	t	L_0	L_1	F_1	Арт. №
4,65	3,4	0,09	0,58	0,3	1–2	 7435
6,15	4,92	0,14	0,76	0,38	2–4	 7436
7,75	6,17	0,17	0,76	0,38	2–4	 7437
9,32	6,73	0,15	0,76	0,38	9–18	 7438
12,29	10,08	0,23	0,74	0,51	13–22	7439
12,5	8,89	0,18	0,89	0,51	13–22	 7440
15,44	11,66	0,2	0,94	0,64	13–22	7441
15,7	11,18	0,2	1,02	0,64	13–22	 7442
18,57	14,94	0,23	1,19	0,76	13–22	7443
18,64	13,49	0,23	1,27	0,76	18–31	 7444
21,72	16,51	0,25	1,52	0,76	18–31	 7445
23,5	18,26	0,25	1,68	0,84	27–40	 7446
25,5	19,81	0,27	1,8	0,89	31–44	7447
27,43	21,31	0,29	1,85	0,91	36–53	7448
27,99	21,74	0,30	1,91	0,94	40–58	7449
29,44	22,89	0,33	2,03	1,02	44–62	7450
31,37	24,41	0,36	2,21	1,09	58–76	7451
34,32	26,7	0,38	2,51	1,24	71–89	7452
39,19	30,51	0,43	2,67	1,32	85–102	7453
39,19	30,51	0,51	3,18	1,57	120–156	7454
40,46	31,47	0,46	2,79	1,39	93–120	7455
41,17	32,03	0,47	2,84	1,42	98–125	7456
46,2	35,66	0,51	3,18	1,57	116–151	7457
51,51	40,01	0,56	3,56	1,75	138–174	7458
54,15	42,11	0,58	3,76	1,85	147–191	7459
61,47	47,55	0,64	4,27	2,08	178–223	7460
67,18	52,55	0,71	4,67	2,29	223–285	7461
71,53	55,88	0,76	5	2,47	254–325	7462
79,2	61,47	0,89	5,26	2,64	343–441	7463
84,53	66,12	0,91	5,77	2,84	352–450	7464
89,38	69,60	0,97	5,94	2,95	392–498	7465
99,49	77,39	1,07	6,55	3,25	467–601	7466
109,2	85,6	1,14	7,67	3,76	547–699	7467
117,5	91,74	1,19	8,49	4,11	623–792	7468
126,9	98,81	1,27	9,02	4,37	694–881	7469
137,3	106,8	1,35	9,86	4,75	770–983	7470
147,7	115	1,4	11,2	5,31	850–1081	7471
156,8	122	1,47	11,7	5,59	935–1193	7472
166,4	130	1,55	12,6	5,97	1019–1295	7473
176,4	137,36	1,6	13,6	6,43	1104–1406	7474
186	144	1,65	14,6	6,83	1193–1522	7475

ВОЛНОВЫЕ ШАЙБЫ

VB-A

Диаметры указаны в мм с плоской шайбой

D_y = Наружный диаметр

D_i = Внутренний диаметр

t = Толщина

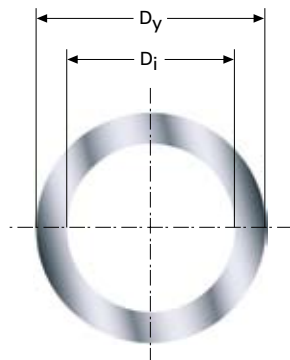
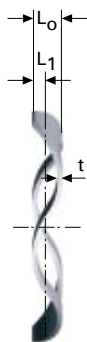
L_0 = Длина ненагруженной шайбы

n = количество витков

L_1 = Длина нагруженной шайбы

F_1 = Усилие пружины в Ньютонах при L_1

c = Жесткость Н/мм



Материал: СК 67

Поверхность: необработанная

1 кгс = 9,80665 Ньютонов, 1 Ньютон = 0,10197 кгс

D_y	D_i	t	L_0	n	L_1	F_1	c	Арт. №
9,5	4,5	0,15	1,5	2	1,0	15	30	4598
12,5	7,5	0,2	1,5	2	1,0	19	38	4604
15,5	10,5	0,15	1,5	3	1,0	19	38	4608
15,5	10,5	0,15	1,6	3	1,0	23	38	4613
16,5	11,5	0,2	1,5	3	1,0	29	58	4617
18,5	13	0,2	2	3	1,0	29	29	4618
20,5	15	0,2	2	3	1,0	29	29	4630
21,5	16	0,23	2	3	1,0	34	34	4631
21,5	16	0,2	1,8	4	1,0	35	44	4632
23,5	17	0,25	3	3	1,5	35	23	4633
25,5	19	0,25	3	3	1,5	39	26	4634
25,5	19	0,3	3	3	1,5	44	29	4635
25,5	19	0,43	2	4	1,5	88	176	4636
27,5	21	0,3	2,6	3	1,5	39	36	4637
27,5	21	0,3	3	3	1,5	54	36	4638
27,5	21	0,4	2	4	1,5	108	216	4639
29,5	23	0,3	3,5	3	1,5	44	22	4640
31,5	25	0,35	3,2	3	1,5	46	27	4641
31,5	25	0,35	3,5	3	1,5	54	27	4642
31,5	25	0,35	2,5	4	1,5	108	108	4643
31,5	25	0,35	4	3	1,5	67	27	4644
34,5	28	0,4	3,5	3	1,5	68	34	4645
34,5	28	0,4	2,5	4	1,5	137	137	4646
34,5	28	0,4	3,8	3	1,5	78	34	4647
36,5	30	0,38	4	3	1,5	55	22	4648
36,5	30	0,38	4,5	3	1,5	66	22	4649
37,5	31	0,4	4	3	1,5	73	29	4650
39,5	33	0,43	4	3	1,5	77	31	4651
39,5	33	0,43	3	4	1,5	147	98	4652
41,5	33,5	0,38	5	3	1,5	70	20	4653
41,5	33,5	0,38	3,5	4	1,5	176	88	4654
41,5	33,5	0,4	5	3	1,5	87	25	4655
43,5	35,5	0,4	5	3	1,5	77	22	4656
46,5	38,5	0,4	4,7	3	1,5	80	25	4657
46,5	38,5	0,45	4,4	3	1,5	87	30	5011
46,5	38,5	0,45	3,5	4	1,5	236	118	4681
46,5	38,5	0,45	5,2	3	1,5	112	30	4682

ВОЛНОВЫЕ ШАЙБЫ

VB-A

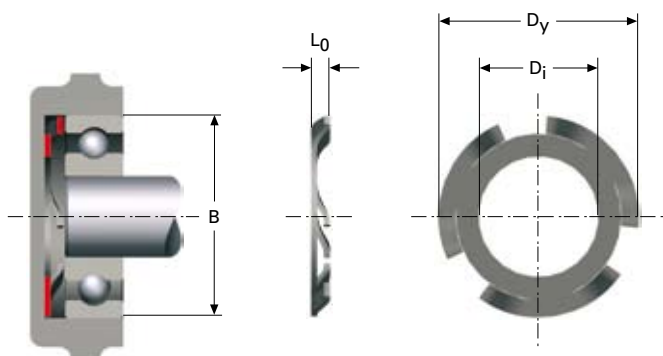


D_y	D_i	t	L₀	n	L₁	F₁	c	Арт. №
51,5	42	0,4	5	3	1,5	87	25	4683
51,5	42	0,45	5,5	3	1,5	112	28	4684
51,5	42	0,45	4	4	1,5	332	133	4685
54,5	43,5	0,45	5,5	3	1,5	132	33	4686
61,5	50,5	0,5	4	3	1,5	75	30	4687
61,5	50,5	0,5	5,2	3	1,5	111	30	4688
61,5	50,5	0,55	5,5	3	1,5	132	33	4689
61,5	50,5	0,55	4	4	1,5	392	157	4690
67,5	55	0,55	6,5	3	1,5	175	35	4691
69,5	57	0,55	6,5	3	1,5	155	31	4692
71,5	59	0,55	5,8	3	1,5	133	31	4693
71,5	59	0,55	6,5	3	1,5	155	31	4694
71,5	59	0,55	5,5	4	1,5	412	103	4695
74,5	62	0,6	7	3	1,5	203	37	4696
79,5	63,5	0,6	6,4	3	1,5	156	32	4707
79,5	63,5	0,6	7	3	1,5	176	32	4747
79,5	63,5	0,6	6	4	1,5	540	120	4748
84,5	67	0,6	8	3	1,5	201	31	4749
89,5	72	0,6	6,5	3	1,5	135	27	4795
89,5	72	0,6	8	3	1,5	175	27	4796
89,5	72	0,66	6,5	4	1,5	590	118	4797
89,5	72	0,6	10,5	3	1,5	243	27	4798
94,5	75,5	0,7	8,5	3	1,5	266	38	4799
99,5	80,5	0,7	8,5	3	1,5	203	29	4800
99,5	80,5	0,7	7	4	1,5	605	110	4801
104,5	84,5	0,7	8,5	3	1,5	266	38	4802
109,5	90,5	0,7	9,5	3	1,5	224	28	4803
109,5	90,5	0,76	7	4	1,5	687	125	4804
114,5	95,5	0,8	9,5	3	1,5	280	35	4805
116,5	97,5	0,8	9,5	3	1,5	248	31	4806
119,5	100,5	0,8	9,5	3	1,5	248	31	4807
124,5	105,5	0,8	9,5	3	1,5	312	39	4833
126,5	107,5	0,8	9,5	3	1,5	312	39	4854
129,5	110,5	0,8	9,5	3	1,5	264	33	4858
129,5	110,5	1	7,5	4	1,5	906	151	4860
129,5	110,5	0,8	11,5	3	1,5	330	33	4871
134,5	114	0,9	11	3	1,5	361	38	4969
136,5	116	0,9	11	3	1,5	285	30	4970
139,5	119	0,9	11	3	1,5	285	30	4971
139,5	119	0,9	9	4	1,5	495	66	4972
144,5	124	0,9	11	3	1,5	418	44	4973
149,5	129	1	11	3	1,5	266	28	4974
149,5	129	1	9	4	1,5	547	73	4975
156,5	136	1	12	3	1,5	336	32	4976
159,5	139	1	12	3	1,5	336	32	4977
159,5	139	1	10	4	1,5	501	59	4978
169,5	149	1,2	12	3	3,5	297	35	4979
169,5	149	1,2	10	4	3,5	546	84	4980
179,5	159	1,2	12	3	3,5	314	37	4981
179,5	159	1,2	10	4	3,5	455	70	4982
189,5	167	1,2	12	3	3,5	331	39	4983
189,5	167	1,2	10	4	3,5	422	65	4984
199,5	177	1,2	12	3	3,5	170	20	4985
209,5	185,5	1,2	12,5	3	3,5	171	19	4986
214,5	190,5	1,2	12,5	3	3,5	171	19	4987
219,5	195,5	1,6	12,5	3	3,5	333	37	4988
224,5	200,5	1,6	12,5	3	3,5	567	63	4989
229,5	205	1,8	12,5	3	3,5	540	60	4990
239,5	214	1,8	14,5	3	3,5	594	54	4991
249,5	224	2	14,5	3	3,5	803	73	4992
259,5	234	2,3	14,5	3	3,5	770	70	4993
269,5	242	2,6	15	3	3,5	1184	103	4994
279,5	252	2,6	15	3	3,5	897	78	4995



ШАЙБЫ С УПРУГИМИ ВЫСТУПАМИ

FB



Шайбы с упругими выступами могут быть использованы для гашения шума и вибраций. Они находят практическое применение при больших скоростях вращения а также используются для для ограничения люфта и осевого износа. Шайбы с диаметром D_y , равным 15,11 мм имеют три выступа, остальные шесть.

Все размеры указаны в мм

D_y = Наружный диаметр

D_i = Внутренний диаметр

L_0 = Длина без нагрузки

L_1 = Длина под нагрузкой

F_n = Усилие пружины в Ньютонах при L_1

B = Наружный диаметр подшипника

Материал: Пружинная сталь СК 67

Поверхность: необработанная

1 кгс = 9,80665 Ньютонов, 1 Ньютон = 0,10197 кгс

D_y	D_i	L_0	L_1	F_1	B	Арт. №
15,11	7,92	2,38	1,57	1,4–4,4	16	7476
18,49	8,74	3,18	1,57	18–36	19	7477
21,49	8,74	3,18	1,57	13–31	22	7478
21,49	11,51	3,18	1,57	40–58	22	7479
23,52	11,51	3,18	1,57	27–45	24	7480
23,52	8,74	3,18	1,57	98–125	24	7481
25,5	13,11	3,18	1,57	22–40	26	7482
25,5	13,11	3,18	1,57	36–53	26	7483
29,57	10,31	3,18	1,57	67–93	30	7485
29,57	17,48	3,18	1,57	267–334	30	7486
29,57	17,48	3,18	1,57	45–62	32	7487
31,5	14,3	3,18	1,57	67–93	32	7488
31,5	17,48	3,18	1,57	67–93	32	7489
34,54	20,68	3,18	1,57	49–67	35	7490
34,54	20,68	3,18	1,57	76–111	35	7491
39,5	24,66	3,18	1,57	67–93	40	7492
39,5	25,4	3,18	1,57	138–174	40	7493
46,48	30,2	3,18	1,57	76–102	47	7494
51,35	34,52	3,18	1,57	76–102	52	7495

ГНУТЫЕ ШАЙБЫ

DIN 137



Гнутые шайбы используются в первую очередь в винтовых соединениях для усиления там, где требуется более низкое фиксирующее усилие. Эти шайбы можно также использовать для ограничения свободного хода по оси. Тип А рекомендуется для винтов с круглыми головками и тип В для винтов с шестигранными головками.

Все размеры указаны в мм

D_i = Внутренний диаметр

D_y = Наружный диаметр

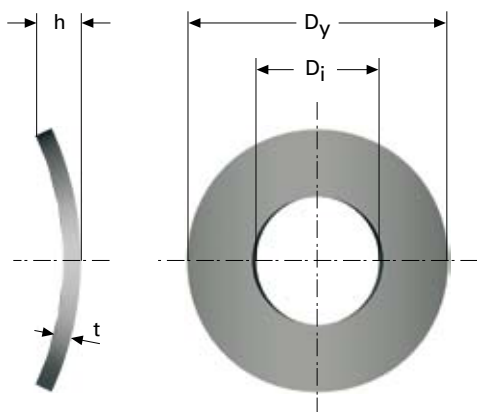
t = Толщина материала

h = Длина без нагрузки

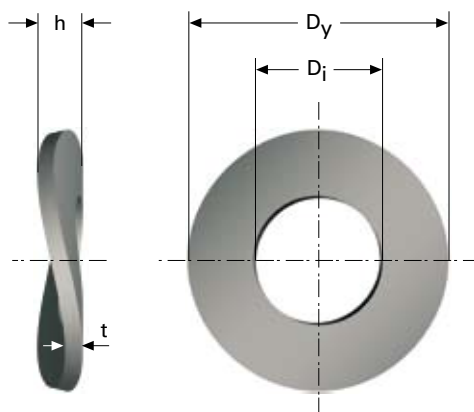
Материал: Пружинная сталь СК 67

Поверхность: необработанная

ТИП А



ТИП В



Диам. болта \varnothing Н14	D_i	D_y	t	h мин.	h макс.	Арт. №
2	2,2	4,5	0,3	0,5	1	0862
2,3	2,5	5	0,3	0,5	1	0863
2,6	2,8	5,5	0,3	0,55	1,1	0864
3	3,2	6	0,4	0,65	1,3	0865
3,5	3,7	7	0,4	0,7	1,4	0866
4	4,3	8	0,5	0,8	1,6	0867
5	5,3	10	0,5	0,9	1,8	0868
6	6,4	11	0,5	1,1	2,2	0869
7	7,4	12	0,5	1,4	2,6	0870
8	8,4	15	0,5	1,7	3,4	0871
10	10,5	18	0,8	2	4	0872
12	13	24	1,2	2,5	4,5	0873
16	16,5	30	1,5	3	5	0874

Диам. болта \varnothing Н14	D_i	D_y	t	h мин.	h макс.	Арт. №
4	4,3	9	0,5	1	2	0875
5	5,3	11	0,5	1,1	2,2	0876
6	6,4	12	0,5	1,3	2,6	0877
8	8,4	15	0,8	1,5	3	0878
10	10,5	21	1	2,1	4,2	0879
12	13	24	1,2	2,5	5	0880
14	15	28	1,6	3	6	0881
16	17	30	1,6	3,2	6,4	0882

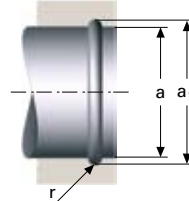
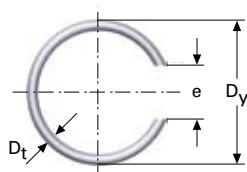
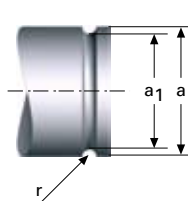
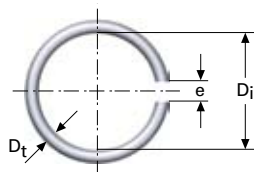
СТОПОРНЫЕ КОЛЬЦА

SRA, SRH, SW, SB, RS, SGA, SGH



СТОПОРНЫЕ КОЛЬЦА

SRA для осей, SRH для отверстий DIN 7993



Все размеры указаны в мм

a = Диаметр оси или отверстия

D_t = Диаметр проволоки

D_i = Внутренний диаметр

D_y = Наружный диаметр

e = Прорез, без нагрузки

a_1 = Диаметр паза

r = Радиус паза

Материал: Пружинная сталь EN 10270-1-SH

Нержавеющая сталь EN 10270-3-1.4310

SRA

a	Кольцо			Паз			EN 10270	EN 10270
	D_t	D_i	Доп.	$e \sim$	a_1	r	-1-SH Арт. №	-3-1.4310 Арт. №
4	0,8	3,1	-0,2	1	3,2	0,5	4167	6815
5	0,8	4,1	-0,2	1	4,2	0,5	4168	6816
6	0,8	5,1	-0,2	1	5,2	0,5	4169	6817
7	0,8	6,1	-0,3	2	6,2	0,5	4170	6818
8	0,8	7,1	-0,3	2	7,2	0,5	4171	6819
10	0,8	9,1	-0,3	2	9,2	0,5	4172	6820
12	1	10,8	-0,4	3	11	0,6	4173	6821
14	1	12,8	-0,4	3	13	0,6	4174	6822
16	1,6	14,2	-0,4	3	14,4	0,9	4175	6823
18	1,6	16,2	-0,4	3	16,4	0,9	4176	6824
20	2	17,7	-0,5	3	18	1,1	4177	6825
22	2	19,7	-0,5	3	20	1,1	4178	6826
24	2	21,7	-0,5	3	22	1,1	4179	6827
25	2	22,7	-0,5	3	23	1,1	4180	6828
26	2	23,7	-0,5	3	24	1,1	4181	6829
28	2	25,7	-0,5	3	26	1,1	4182	6830
30	2	27,7	-0,5	3	28	1,1	4183	6831
32	2,5	29,1	-0,6	4	29,5	1,4	4184	6832
35	2,5	32,1	-0,6	4	32,5	1,4	4185	6833
38	2,5	35,1	-0,6	4	35,5	1,4	4186	6834
40	2,5	37,1	-0,6	4	37,5	1,4	4187	6835
42	2,5	39	-0,8	4	39,5	1,4	4188	6836
45	2,5	42	-0,8	4	42,5	1,4	4189	6837
48	2,5	45	-0,8	4	45,5	1,4	4190	6838
50	2,5	47	-0,8	4	47,5	1,4	4191	6839
55	3,2	51,1	-1	4	51,8	1,7	7683	7703
60	3,2	56,1	-1	4	56,8	1,7	7684	7704
65	3,2	61,1	-1	4	61,8	1,7	7685	7705
70	3,2	66	-1	5	66,8	1,7	7686	7706
75	3,2	71	-1	5	71,8	1,7	7687	7707
80	3,2	76	-1,5	5	76,8	1,7	7688	7708
85	3,2	81	-1,5	5	81,8	1,7	7689	7709
90	3,2	86	-1,5	5	86,8	1,7	7690	7710
95	3,2	91	-1,5	5	91,8	1,7	7691	7711
100	3,2	95,8	-1,5	5	96,8	1,7	7692	7712

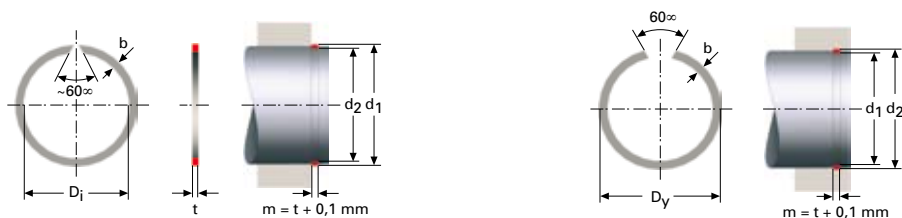
SRH

a	Кольцо			Паз			EN 10270	EN 10270
	D_t	D_y	Доп.	$e \sim$	a_1	r	-1-SH Арт. №	-3-1.4310 Арт. №
7	0,8	7,9	+0,3	4	7,8	0,5	4192	6850
8	0,8	8,9	+0,3	4	8,8	0,5	4193	6851
10	0,8	10,9	+0,3	4	10,8	0,5	4194	6852
12	1	13,2	+0,4	6	13	0,6	4195	6853
14	1	15,2	+0,4	6	15	0,6	4196	6854
16	1,6	17,8	+0,4	8	17,6	0,9	4197	6855
18	1,6	19,8	+0,4	8	19,6	0,9	4198	6856
20	2	22,3	+0,5	10	22	1,1	4199	6857
22	2	24,3	+0,5	10	24	1,1	4200	6858
24	2	26,3	+0,5	10	26	1,1	4201	6859
25	2	27,3	+0,5	10	27	1,1	4202	6860
26	2	28,3	+0,5	10	28	1,1	4203	6861
28	2	30,3	+0,5	10	30	1,1	4204	6862
30	2	32,3	+0,5	10	32	1,1	4205	6863
32	2,5	34,9	+0,6	12	34,5	1,4	4206	6864
35	2,5	37,9	+0,6	12	37,5	1,4	4207	6865
38	2,5	40,9	+0,6	12	40,5	1,4	4208	6866
40	2,5	42,9	+0,6	12	42,5	1,4	4209	6867
42	2,5	45	+0,8	16	44,5	1,4	4210	6868
45	2,5	48	+0,8	16	47,5	1,4	4211	6869
48	2,5	51	+0,8	16	50,5	1,4	4212	6870
50	2,5	53	+0,8	16	52,5	1,4	4213	6871
55	3,2	58,9	+1	20	58,2	1,7	7693	7713
60	3,2	63,9	+1	20	63,2	1,7	7694	7714
65	3,2	68,9	+1	20	68,2	1,7	7695	7715
70	3,2	74	+1	25	73,2	1,7	7696	7716
75	3,2	79	+1	25	78,2	1,7	7697	7717
80	3,2	84	+1,5	25	83,2	1,7	7698	7718
85	3,2	89	+1,5	25	88,2	1,7	7699	7719
90	3,2	94	+1,5	25	93,2	1,7	7700	7720
95	3,2	99	+1,5	25	98,2	1,7	7701	7721
100	3,2	104,2	+1,5	25	103,2	1,7	7702	7722



СТОПОРНЫЕ КОЛЬЦА

SW для осей, SB для отверстий



Данное стопорное кольцо выдерживает более высокие нагрузки, чем из проволоки круглого сечения.

Все размеры указаны в мм

Материал: Пружинная сталь СК 67

Поверхность: Фосфатирование и обработка маслом

$D_1 > 39$ мм не имеет угол 60° .

SW

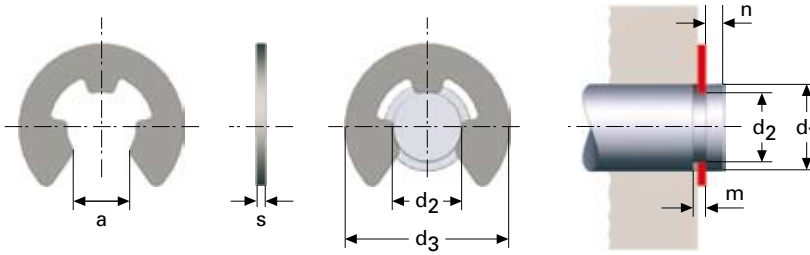
Ось d_1	D_1	b Доп.-0,1	t Доп.-0,1	d_2 Доп.±0	Арт. №
4	3,7	0,8	0,5	3,8	7730
5	4,7	1	0,5	4,8	7731
6	5,6	1,1	0,7	5,7	7732
7	6,5	1,2	0,7	6,7	7733
8	7,4	1,3	1	7,6	7734
9	8,4	1,3	1	8,6	7735
10	9,4	1,3	1	9,6	7736
12	11,2	1,3	1	11,5	7737
14	13,1	1,5	1,2	13,5	7738
15	14	1,75	1,2	14,4	7739
16	15	1,75	1,2	15,4	7740
18	17	1,75	1,2	17,4	7741
20	18,7	1,75	1,2	19,2	7742
22	20,7	1,75	1,2	21,2	7743
24	22,5	1,75	1,2	23	7744
25	23,5	1,75	1,2	24	7745
26	24,5	1,75	1,2	25	7746
28	26,5	2,3	1,5	27	7747
30	28,5	2,3	1,5	29	7748
32	30,2	2,3	1,5	30,8	7749
35	33,2	2,3	1,5	33,8	7750
38	36,2	2,3	1,5	36,8	7751
40	37,8	2,3	1,5	38,5	7752
42	39,8	2,3	1,5	40,5	7753
45	42,8	2,3	1,5	43,5	7754
50	47,8	2,3	1,5	48,5	7755
55	52,6	2,3	1,5	53,5	7756
60	57,6	2,3	1,5	58,5	7757
65	62,6	2,3	1,5	63,5	7758
70	67,4	2,8	2	68,2	7759
75	72,4	2,8	2	73,2	7760
80	77,4	2,8	2	78,2	7761
85	82	3,4	2,5	83	7762
90	87	3,4	2,5	88	7763
95	92	3,4	2,5	93	7764
100	97	3,4	2,5	98	7765

SB

Отверстие d_1	D_y	Доп.-0,1	b Доп.-0,1	t Доп.±0	d_2 Арт. №
7	7,5	1	0,8	7,3	7766
8	8,5	1	0,8	8,3	7767
9	9,5	1,1	0,8	9,3	7768
10	10,6	1,2	0,8	10,4	7769
12	12,7	1,3	1	12,4	7770
14	14,8	1,3	1	14,5	7771
15	15,8	1,3	1	15,5	7772
16	16,8	1,6	1,2	16,5	7773
18	18,9	1,75	1,2	18,5	7774
20	21	1,75	1,2	20,6	7775
22	23	1,75	1,2	22,6	7776
24	25,2	1,75	1,2	24,8	7777
25	26,2	1,75	1,2	25,8	7778
26	27,2	1,75	1,2	26,8	7779
28	29,2	1,75	1,2	28,8	7780
30	31,4	2,3	1,5	31	7781
32	33,4	2,3	1,5	33	7782
35	36,4	2,3	1,5	36	7783
38	39,8	2,3	1,5	39,2	7784
40	41,8	2,3	1,5	41,2	7785
42	43,8	2,3	1,5	43,2	7786
45	46,8	2,3	1,5	46,2	7787
50	51,8	2,3	1,5	51,2	7788
55	57,3	2,3	1,5	56,5	7789
60	62,3	2,3	1,5	61,5	7790
65	67,2	2,3	1,5	66,5	7791
70	72,3	2,3	1,5	71,5	7792
74	76,6	2,8	2	75,8	7793
76	78,6	2,8	2	77,8	7794
80	82,6	2,8	2	81,8	7795
85	87,6	2,8	2	86,8	7796
90	93	3,4	2,5	92	7797
95	98	3,4	2,5	97	7798
100	103	3,4	2,5	102	7799

СТОПОРНАЯ ШАЙБА

RS для оси с пазом DIN 6799



Все размеры указаны в мм

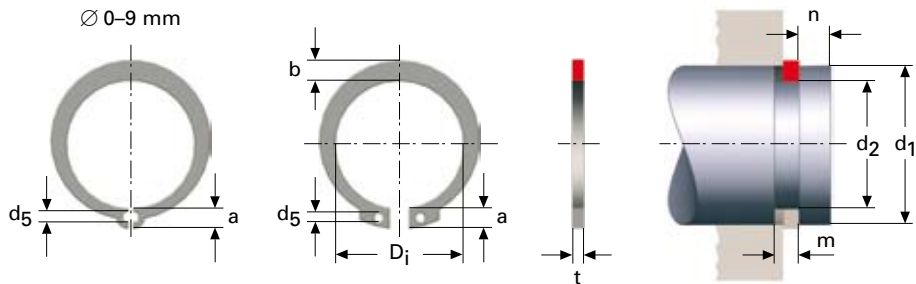
Материал: Пружинная сталь СК 67

Поверхность: Фосфатирование и обработка маслом

Паз d_2	Стопорная шайба				Размеры паза						Арт. №
	d_1 Мин.	d_1 Макс.	s	a	d_2	d_2 Доп.	m	m Доп.	n Мин.	d_3 Макс.	
0,8	1	1,4	0,2	0,58	0,8	+0 / -0,04	0,24	+0,04 / -0	0,4	2,25	7800
1,2	1,4	2	0,3	1,01	1,2	+0 / -0,06	0,34	+0,04 / -0	0,6	3,25	7801
1,5	2	2,5	0,4	1,28	1,5	+0 / -0,06	0,44	+0,04 / -0	0,8	4,25	7802
1,9	2,5	3	0,5	1,61	1,9	+0 / -0,06	0,54	+0,04 / -0	1	4,8	7803
2,3	3	4	0,6	1,94	2,3	+0 / -0,06	0,64	+0,04 / -0	1	6,3	7804
3,2	4	5	0,6	2,70	3,2	+0 / -0,07	0,64	+0,05 / -0	1	7,3	7805
4	5	7	0,7	3,34	4	+0 / -0,07	0,74	+0,05 / -0	1,2	9,3	7806
5	6	8	0,7	4,11	5	+0 / -0,07	0,74	+0,05 / -0	1,2	11,3	7807
6	7	9	0,7	5,26	6	+0 / -0,07	0,74	+0,05 / -0	1,2	12,3	7808
7	8	11	0,9	5,84	7	+0 / -0,09	0,94	+0,05 / -0	1,5	14,3	7809
8	9	12	1	6,52	8	+0 / -0,09	1,05	+0,08 / -0	1,8	16,3	7810
9	10	14	1,1	7,63	9	+0 / -0,09	1,15	+0,08 / -0	2	18,8	7811
10	11	15	1,2	8,32	10	+0 / -0,09	1,25	+0,08 / -0	2	20,4	7812
12	13	18	1,3	10,45	12	+0 / -0,11	1,35	+0,08 / -0	2,5	23,4	7813
15	16	24	1,5	12,61	15	+0 / -0,11	1,55	+0,08 / -0	3	29,4	7814
19	20	31	1,75	15,92	19	+0 / -0,13	1,80	+0,08 / -0	3,5	37,6	7815
24	25	38	2	21,88	24	+0 / -0,13	2,05	+0,08 / -0	4	44,6	7816
30	32	42	2,5	25,8	30	+0 / -0,13	2,55	+0,08 / -0	4,5	52,6	7817

СТОПОРНЫЕ КОЛЬЦА

SGA для оси DIN 471



Все размеры указаны в мм

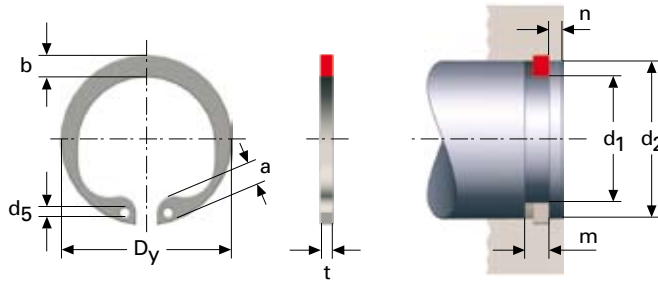
Материал: Пружинная сталь СК 67

Поверхность: Фосфатирование и обработка маслом

Ось d_1	Размеры кольца					Размеры паза			Арт. №
	D_i	t h11	b	a Макс.	d_5 Мин.	d_2	d_2 Доп.	m Мин.	
3	2,7	0,4	0,8	1,9	1	2,8	+0 / -0,04	0,5	7818
4	3,7	0,4	0,9	2,2	1	3,8	+0 / -0,04	0,5	7819
5	4,7	0,6	1,1	2,5	1	4,8	+0 / -0,04	0,7	7820
6	5,6	0,7	1,3	2,7	1,2	5,7	+0 / -0,06	0,8	7821
7	6,5	0,8	1,4	3,1	1,2	6,7	+0 / -0,06	0,9	7822
8	7,4	0,8	1,5	3,2	1,2	7,6	+0 / -0,06	0,9	7823
9	8,4	1	1,7	3,3	1,2	8,6	+0 / -0,06	1,1	7824
10	9,3	1	1,8	3,3	1,5	9,6	+0 / -0,11	1,1	7825
12	11	1	1,8	3,3	1,7	11,5	+0 / -0,11	1,1	7826
14	12,9	1	2,1	3,5	1,7	13,4	+0 / -0,11	1,1	7827
15	13,8	1	2,2	3,6	1,7	14,3	+0 / -0,11	1,1	7828
16	14,7	1	2,2	3,7	1,7	15,2	+0 / -0,11	1,1	7829
18	16,5	1,2	2,4	3,9	2	17	+0 / -0,11	1,3	7830
20	18,5	1,2	2,6	4	2	19	+0 / -0,15	1,3	7831
22	20,5	1,2	2,8	4,2	2	21	+0 / -0,15	1,3	7832
24	22,2	1,2	3	4,4	2	22,9	+0 / -0,15	1,3	7833
25	23,2	1,2	3	4,4	2	23,9	+0 / -0,21	1,3	7834
26	24,2	1,2	3,1	3,5	2	24,9	+0 / -0,21	1,3	7835
28	25,9	1,5	3,2	4,7	2	26,6	+0 / -0,21	1,6	7836
30	27,9	1,5	3,4	5	2	28,6	+0 / -0,21	1,6	7837
32	29,6	1,5	3,6	5,2	2,5	30,3	+0 / -0,25	1,6	7838
35	32,2	1,5	3,9	5,6	2,5	33	+0 / -0,25	1,6	7839
38	35,2	1,75	4,4	5,8	2,5	36	+0 / -0,25	1,85	7840
40	36,5	1,75	4,4	6	2,5	37,5	+0 / -0,25	1,85	7841
42	38,5	1,75	4,5	6,5	2,5	39,5	+0 / -0,25	1,85	7842
45	41,5	1,75	4,7	6,7	2,5	42,5	+0 / -0,25	1,85	7843
48	44,5	1,75	5	6,9	2,5	45,5	+0 / -0,25	1,85	7844
50	45,8	2	5,1	6,9	2,5	47	+0 / -0,25	2,15	7845
52	47,8	2	5,2	7	2,5	49,5	+0 / -0,25	2,15	7846
55	50,8	2	5,4	7,2	2,5	52	+0 / -0,25	2,15	7847
58	53,8	2	5,6	7,3	2,5	55	+0 / -0,30	2,15	7848
60	55,8	2	5,8	7,4	2,5	57	+0 / -0,30	2,15	7849
62	57,8	2	6	7,5	2,5	59	+0 / -0,30	2,15	7850
65	60,8	2,5	6,3	7,8	3	62	+0 / -0,30	2,65	7851
68	63,5	2,5	6,5	8	3	65	+0 / -0,30	2,65	7852
70	65,5	2,5	6,6	8,1	3	67	+0 / -0,30	2,65	7853
75	70,5	2,5	7	8,4	3	72	+0 / -0,30	2,65	7854
80	74,5	2,5	7,4	8,6	3	76,5	+0 / -0,30	2,65	7855
85	79,5	3	7,8	8,7	3,5	81,5	+0 / -0,35	3,15	7856
90	84,5	3	8,2	8,8	3,5	86,5	+0 / -0,35	3,15	7857
95	89,5	3	8,6	9,4	3,5	91,5	+0 / -0,35	3,15	7858
100	94,5	3	9	9,6	3,5	96,5	+0 / -0,35	3,15	7859

СТОПОРНЫЕ КОЛЬЦА

SGH с отверстием, DIN 472



Все размеры указаны в мм

Материал: Пружинная сталь СК 67

Поверхность: Фосфатирование и обработка маслом

Отверстие d_1	Размеры кольца					Размеры паза			Арт. №
	D_1	t h11	b	a Макс.	d_5 Мин.	d_2	d_2 Доп.	m Мин.	
8	8,7	0,8	1,1	2,4	1	8,4	+0,11 / -0	0,9	7860
9	9,8	0,8	1,3	2,5	1	9,4	+0,11 / -0	0,9	7861
10	10,3	1	1,4	3	1,2	9,9	+0,11 / -0	1,1	7862
12	13	1	1,7	3,4	1,5	12,5	+0,11 / -0	1,1	7863
13	14,1	1	1,8	3,6	1,5	13,6	+0,11 / -0	1,1	7864
14	15,1	1	1,9	3,7	1,7	14,6	+0,11 / -0	1,1	7865
15	16,2	1	2	3,7	1,7	15,7	+0,11 / -0	1,1	7866
16	17,3	1	2	3,8	1,7	16,8	+0,11 / -0	1,1	7867
17	18,3	1	2,1	3,9	1,7	17,8	+0,11 / -0	1,1	7868
18	19,5	1	2,2	4,1	2	19	+0,11 / -0	1,1	7869
20	21,5	1	2,3	4,2	2	21	+0,13 / -0	1,1	7870
22	23,5	1	2,5	4,2	2	23	+0,13 / -0	1,1	7871
24	25,9	1,2	2,6	4,2	2	25,2	+0,13 / -0	1,3	7872
25	26,9	1,2	2,7	4,5	2	26,2	+0,13 / -0	1,3	7873
26	27,9	1,2	2,8	4,7	2	27,2	+0,21 / -0	1,3	7874
28	30,1	1,2	2,9	4,8	2	29,4	+0,21 / -0	1,3	7875
30	32,1	1,2	3	4,8	2	31,4	+0,25 / -0	1,3	7876
32	34,4	1,2	3,3	5,4	2,5	33,7	+0,25 / -0	1,6	7877
35	37,8	1,5	3,4	5,4	2,5	37	+0,25 / -0	1,6	7878
38	40,8	1,5	3,7	5,5	2,5	40	+0,25 / -0	1,6	7879
40	43,5	1,75	3,9	5,8	2,5	42,5	+0,25 / -0	1,85	7880
42	45,5	1,75	4,1	5,9	2,5	44,5	+0,25 / -0	1,85	7881
45	48,5	1,75	4,3	6,2	2,5	47,5	+0,25 / -0	1,85	7882
48	51,5	1,75	4,5	6,4	2,5	50,5	+0,25 / -0	1,85	7883
50	54,2	2	4,6	6,5	2,5	53	+0,30 / -0	2,15	7884
52	56,2	2	4,7	6,7	2,5	55	+0,30 / -0	2,15	7885
55	59,2	2	5	6,8	2,5	58	+0,30 / -0	2,15	7886
58	62,2	2	5,2	6,9	2,5	61	+0,30 / -0	2,15	7887
60	64,2	2	5,4	7,3	2,5	63	+0,30 / -0	2,15	7888
62	66,2	2	5,6	7,3	2,5	66	+0,30 / -0	2,15	7889
65	69,2	2,5	5,8	7,6	3	68	+0,30 / -0	2,65	7890
68	72,5	2,5	6,1	7,8	3	71	+0,30 / -0	2,65	7891
70	74,5	2,5	6,2	7,8	3	73	+0,30 / -0	2,65	7892
75	79,5	2,5	6,6	7,8	3	78	+0,30 / -0	2,65	7893
80	85,5	2,5	7	8,5	3	83,5	+0,35 / -0	2,65	7894
85	90,5	3	7,2	8,6	3,5	88,5	+0,35 / -0	3,15	7895
90	95,5	3	7,6	8,6	3,5	93,5	+0,35 / -0	3,15	7896
95	100,5	3	8,1	8,8	3,5	98,5	+0,35 / -0	3,15	7897
100	105,5	3	8,4	9	3,5	103,5	+0,35 / -0	3,15	7898

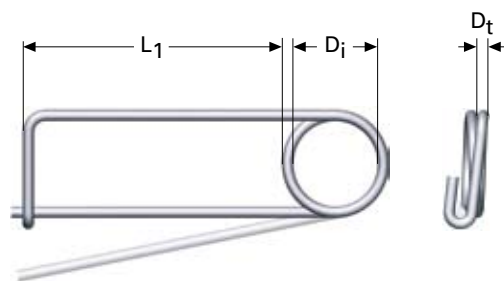
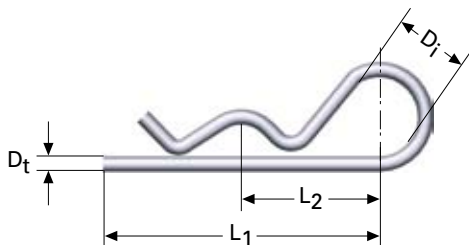
ШПЛИНТЫ

LSA, LSB, LSC, LSR, LST, LST-S



ШПЛИНТЫ

LSA, LSB, LSC, LST



ШПЛИНТ LSA

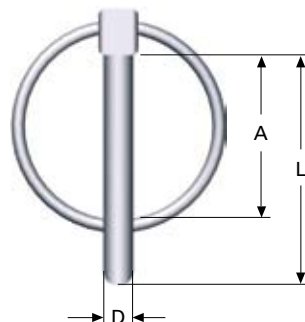
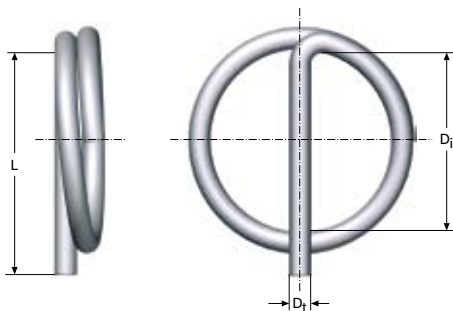
Материал: Пружинная сталь EN 10270-1-SM
Нержавеющая сталь EN 10270-3-1.4310

D_t	D_i	L_1	L_2	Для оси \varnothing	Просв. отверстие	SS1774-04 Арт. №	SS2331-06 Арт. №
1,2	6	22	11	5-9	1,5		4220
1,5	8	28	14	7-11	2		4221
2	10	36	18	10-15	2,5	4216	4222
3	15	54	27	14-22	4	4217	4223
4	20	72	36	20-30	5	4218	4224
5	25	90	45	25-35	6	4219	

ШПЛИНТ LSB

Материал: Пружинная сталь EN 10270-1-SM
Нержавеющая сталь EN 10270-3-1.4310

D_t	D_i	L	Просв. отверстие	SS1774-04 Арт. №	SS2331-06 Арт. №
2	15	45	2,5	4226	4230
3	18	55	4	4227	4231
4	22	65	5	4228	
5	25	75	6	4229	



ШПЛИНТ LSC

Для фиксации вала с отверстием.

Материал: Нержавеющая сталь DIN 10270-3-1.4310

D_t	D_i	L	Для оси \varnothing	Арт. №
1	8,2	10	7-8	8635
1,2	10,3	12,5	9-10	8636
1,3	12,3	14,5	11-12	8637
1,4	14,4	17	13-14	8638
1,5	16,4	19	15-16	8639
1,7	18,5	22	16-18	8640
1,8	20,5	24	19-20	8641
1,9	22,6	26,5	21-22	8642
2	25,8	30	23-25	8643
2,5	31	36	26-30	8644

ШПЛИНТ LST

Шплинт для оси (приводной шплинт).

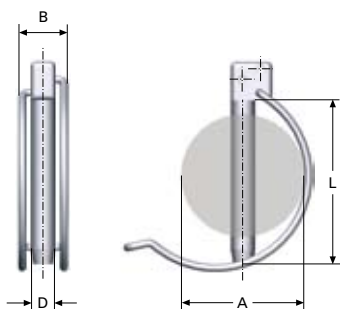
Материал: Пружинная сталь EN 10270-1-SM
Поверхность: Оцинковка и жёлтое хромирование

D	A	L	Арт. №
4,5	25	35	7602
6	32	45	7603
8	34	45	7604
9,5	34	45	7605
11	34	51	7606



ШПЛИНТЫ

LSR, LST-S



ШПЛИНТ LSR

Стопорный шплинт для осей и труб согл. DIN 11023.

Все размеры указаны в мм

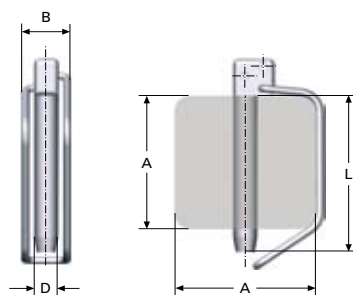
Шплинт оси имеет выемку

A = Размер оси, максимальный

Материал: Пружинная сталь SS 1774-04 (EN 10270-1-SM)

Поверхность: Оцинковка и жёлтое хромирование

D	A	L	B	Арт. №
4,7	∅ 30	32	14,5	8951
7,5	∅ 35	42	17,5	8952
10,5	∅ 40	45	17,5	8953
11,5	∅ 50	55	25,5	8954



ШПЛИНТ LSR

Стопорный шплинт для квадратных труб.

Все размеры указаны в мм

Шплинт оси имеет выемку

A = Размер оси, максимальный

Материал: Пружинная сталь SS 1774-04 (EN 10270-1-SM)

Поверхность: Оцинковка и жёлтое хромирование

D	A	L	B	Арт. №
9,5	40 x 40	55	16	8955
9,5	50 x 50	65	21	8956
11,5	60 x 60	75	23	8957

ШПЛИНТ LST-S

Шплинт для оси (приводной шплинт) со встроенной функцией безопасности.

Рабочие и открывающее усилие пружины (80-120Н) проверяется для каждого шплинта.

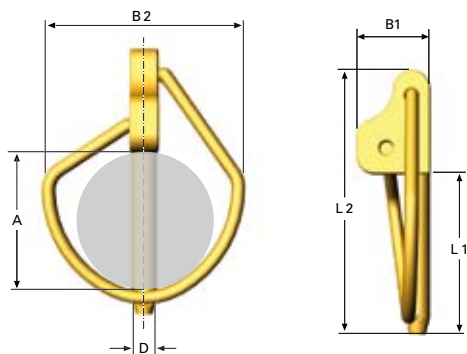
Шплинт оси имеет выемку.

Все размеры указаны в мм

A = Размер оси, максимальный

Материал: Пружинная сталь EN 10270-1-SM

Поверхность: Оцинковка и жёлтое хромирование (свободный Cr6+)



D	A	L1	L2	B1	B2	Арт. №
3,8	20	24	39,5	11	30	8911
4,7	25	29	44,5	11	35	8912
5,8	20	24	39,5	11	30	8913
7,5	32	42	62	14	50	8914
9,5	32	45	66	14	50	8915
9,5	45	55	77	15	59	8916
10,5	32	45	66	14	50	8917
10,5	45	55	77	15	59	8918
11,5	32	45	66	14	50	8919
11,5	45	55	77	15	59	8920
11,5	60	75	96	22	77	8921
15,5	45	60	84	18	59	8922
15,5	60	75	96	22	77	8923

ФИКСИРУЮЩИЕ U-ОБРАЗНЫЕ ГАЙКИ

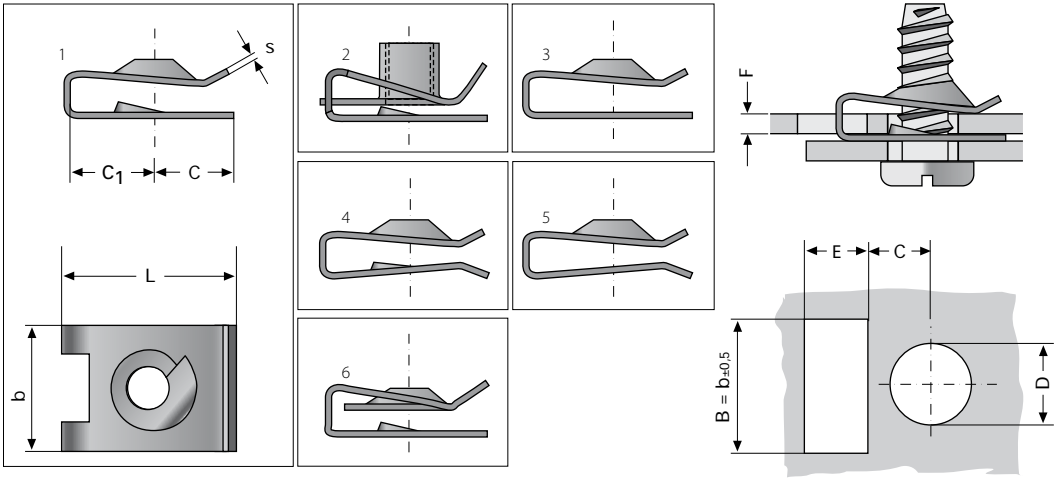
FM, FK





ФИКСИРУЮЩИЕ ГАЙКИ

FM



Материал: Пружинная сталь СК67

Поверхность: Глянцевый цинк (FZB)

Оцинкованная и жёлтая хромированная (FZG)

Оцинкованная и черная хромированная (FZS)

Фосфатированная и обработанная маслом

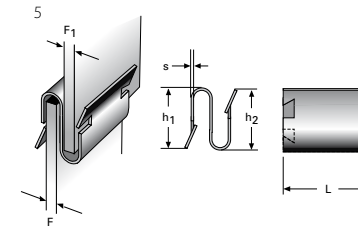
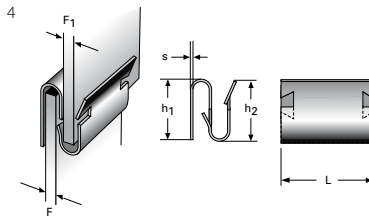
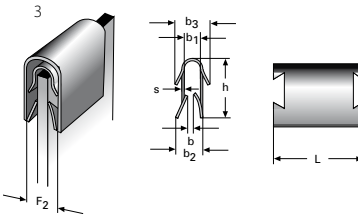
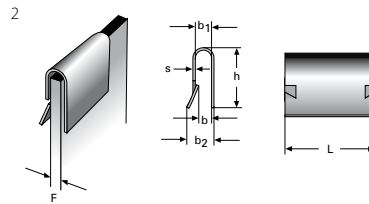
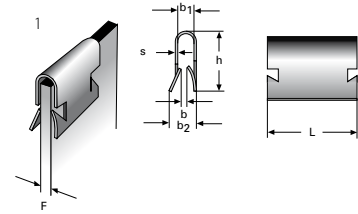
Стандартная обработка согласно таблице.

Иногда выполняются и другие виды обработки.

Закален до 390–540 HV

На иллюстрации выше показаны основные способы установки, но могут быть незначительные отклонения.

Резьба	L	b	c	s	C	D	E	F	Форма	Отделка	Арт. №
M 5	19,8	15	9	0,6				0,8–4,3	2	FZG	7541
M 6	22,8	16	11	0,8				0,5–4,0	2	FZG	7542
M 8	26,5	18	13	1				0,8–4,0	2	FZG	7543
ST 2,9	9,9	8	4,6	0,5	4,5	5,5	6	0,7–1,5	1	FZG	7544
ST 2,9	12,5	11	5,8	0,5	5,8	6,8	7,5	1,2–2,4	1	Fosf.	7545
ST 2,9	13	11	5,8	0,5	6	6,8	6,5	0,5–1,5	1	FZG	7546
ST 2,9	15,5	11	8	0,5	6	7,2	8,5	3,0–4,0	1	Fosf.	7547
ST 3,5	9,3	8	4	0,5	4,5	4	6	1,2–1,6	3	FZG	7548
ST 3,5	10	8	4,8	0,5	4,2	5,5	6	0,9–1,2	4	FZB	7549
ST 3,5	12,5	11	6,0	0,5	5,8	6,8	7	2,0–2,7	1	FZG	7550
ST 3,5	13	11	5,8	0,5	6	6,8	7	0,5–1,5	1	Fosf.	7551
ST 3,5	20,5	15	12	0,5	7,7	7,2	9	0,8–5,5	6	FZG	7552
ST 4,2	9,6	8	4,6	0,5	4,2	5	6	1,5–1,9	5	FZB	7553
ST 4,2	10	8	4,6	0,5	4,5	5,5	6	0,5–1,4	1	FZG	7554
ST 4,2	12,7	11	5,8	0,5	5,8	6,8	6,5	1,2–2,0	1	FZG	7555
ST 4,2	13	11	5,8	0,5	6	6,4	6,5	2,5–3,0	1	FZB	7556
ST 4,2	13	11	5,8	0,5	6	6	6,5	0,5–1,5	3	FZG	7557
ST 4,2	20,5	15	12	0,5	7,7	7,2	9	0,8–5,5	6	FZG	7559
ST 4,2	22	11	7,5	0,5	14	7,2	9	1,5–2,7	1	FZG	7560
ST 4,2	22,5	11,3	7,5	0,5	14	7,5	12	0,7–1,3	1	FZG	7561
ST 4,8	16,6	11	7,9	0,6	7,2	7,2	7,5	1,7–2,3	1	FZG	7562
ST 4,8	16,7	11	7,9	0,7	7,5	7,2	7,5	0,5–1,7	1	FZG	7563
ST 4,8	19	16	7,3	0,7	10,5	8	12	1,8–2,6	1	FZG	7564
ST 4,8	19,2	16	7,3	0,7	11	6	12	0,8–1,7	3	FZG	7565
ST 4,8	20,4	15	9	0,6	10,5	6	11	0,5–4,5	6	FZG	7567
ST 5,5	15,7	14,5	6,8	0,7	7,5	8	8,5	0,6–1,7	1	FZG	7568
ST 5,5	16,7	14,5	8	0,7	7,7	8,7	9,7	1,5–3,0	1	FZG	7569
ST 6,3	24,3	14,5	10,5	0,8	12,7	8,7	14	0,7–2,0	1	FZG	7570
ST 6,3	22,6	16	10,8	0,6	11	8,7	14	5,0–6,0	1	FZG	7571
ST 6,3	23,7	16	10,5	0,7	12	8,7	14	3,0–4,0	1	FZS	7572



Материал: Пружинная сталь СК 67

Поверхность: Глянцевый цинк (FZB)

Оцинкованная и жёлтая хромированная (FZG)

Оцинкованная и черная хромированная (FZS)

Фосфатированная и обработанная маслом

Основная обработка согласно таблице.

Иногда выполняются и другие виды обработки.

Закален до 390–540 HV

На иллюстрации выше показаны основные способы установки, но могут быть незначительные отклонения.

L	h	b	b ₁	b ₂	b ₃	s	F	F ₁	Форма	Отделка	Арт. №
13	4,3	1	3	4,2		0,3	2,50–3,00		1	FZB	7573
13	4,8	0,25	2	3,2		0,3	0,75–2,00		1	FZG	7574
20	8,5	1,2	4	6,2		0,5	2,25–4,00		1	FZB	7575
20	13	1	4	6		0,6	1,50–3,50		1	FZB	7576
20	20,5	0,25	10	11		0,5	3,00–6,00		1	FZG	7577
6,5	6,9	1,4	2,2	3,3		0,4	1,80–2,00		2	FZB	7578
6,5	7,3	0,6	1,5	2,7		0,4	1,25–1,50		2	Fosf.	7579
6,5	7,4	0,3	1,2	2,3		0,4	0,70–1,00		2	FZG	7580
13	5,8 / 3,6	1,6	2,8	3,2		0,3	2,50–2,75		2	FZG	7582
13	6	1	1,9	2,4		0,3	1,50–1,80		2	FZG	7583
13	6 / 4,2	0,1	1,2	1,8		0,3	0,75–0,90		2	FZG	7585
13	8	2,8	3,8	4,6		0,4	3,25–3,50		2	FZG	7586
13	6	0,25	1,5	1,6	4	0,3	0,50–1,00	3	3	FZS	7587
13	8,5	0,3	2	3	4,7	0,5	1,00–1,50	4	3	FZB	7589
13	9	0,9	3	3,8	5	0,4	2,50–3,00	4	3	FZG	7590
20	10	0,3	4	8,8	6,5	0,5	1,50–3,50	6	3	FZG	7592
13	12 / 9					0,5	1,25–1,50	2,50–2,75	4	Fosf.	7595
13	12,5 / 9,5					0,5	0,75–1,00	1,00–1,50	4	FZG	7596
12,5	8,5 / 10					0,4	1,50–2,00	2,00–2,30	5	FZG	7597
12,8	10 / 14					0,4	0,80–1,50	0,50–1,50	5	FZG	7598
20	12 / 14					0,5	1,00–1,25	1,80–2,00	5	FZG	7600

ЗАЖИМЫ

VHA, VHB, SLM



ЗАЖИМЫ И ДЕРЖАТЕЛИ

VNA, VNB, SLM



ТИП VNA, ОТКРЫТЫЙ ТИП

Материал: Пружинная сталь СК 67

Отделка: Глянцевый цинк (FZB)

Пластиковое покрытие, чёрный ПВХ

ТИП VNB, ЗАКРЫТЫЙ ТИП

Материал: Пружинная сталь СК 67

Отделка: Глянцевый цинк (FZB)

Пластиковое покрытие, чёрный ПВХ

в захват	Монтажное отверстие	FZB Арт. №	ПВХ Арт. №
6–9	2,4	7500	7510
10–12	2,4	7501	7511
13–15	2,4	7502	7512
16–18	2,4	7503	7513
19–24	3,2	7504	7514
25–27	3,2	7505	7515
28–31	3,2	7506	7516
32–37	3,2	7507	7517
38–50	3,2	7508	7518
51–60	3,6 x 2	7509	7519

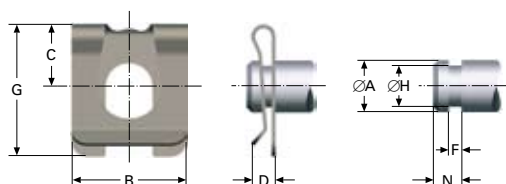
в захват	Монтажное отверстие	FZB Арт. №	ПВХ Арт. №
6–9	2,4	7520	7530
10–12	2,4	7521	7531
13–15	3,2	7522	7532
16–18	3,2	7523	7533
19–24	3,2	7524	7534
25–27	3,2	7525	7535
28–31	3,6	7526	7536
32–37	3,6	7527	7537
38–50	4,0 x 2	7528	7538
51–60	4,0 x 2	7529	7539

ТИП SLM

Зажимы для простой и быстрой фиксации шплинтов оси. Могут быть также использованы для монтирования газовых пружин, см. крепления на стр. 178–188.

Материал: Пружинная сталь СК 67

Поверхность: Оцинковка и жёлтое хромирование



Ось А	В	С	Д	Ф	Г	Н	Н	Макс. осевая нагрузка, N	Арт. №
4	7	4	2,2	0,64–0,74	8,75	3,1–3,2	1,9–2,1	1000	9373
5	9	4,5	2,3	0,64–0,84	11	3,9–4,1	2,4–2,6	1300	9374
6	11	6	3,3	0,64–0,84	14,25	4,9–5,1	2,9–3,1	1500	9375
8	14	8	3,5	0,80–1,04	17,25	5,9–6,1	3,5–3,6	3600	9376
10	18	10,3	4,6	0,95–1,15	21,75	7,8–8,2	4,4–4,6	6400	9377
12	22	12	4,6	1,05–1,25	25,5	8,8–9,2	4,9–5,1	9600	9378

ГАЗОВЫЕ ПРУЖИНЫ

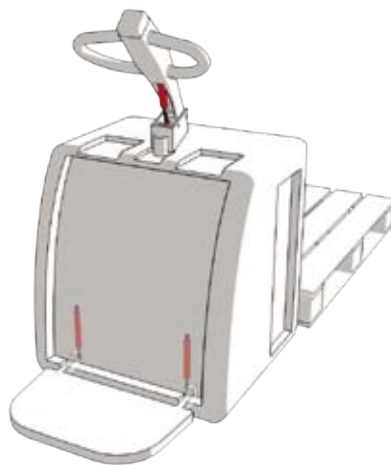




УНИКАЛЬНЫЙ СТАНДАРТНЫЙ АССОРТИМЕНТ

Диапазон стандартных газовых пружин включает 770 различных изделий, которые могут сочетаться с сотнями концевых креплений и принадлежностей. Ассортимент стандартных изделий и принадлежностей для обычных газовых пружин можно найти на стр. 161-190. Ассортимент стандартных газовых пружин с фиксатором и принадлежностей можно найти на стр. 194-197.

Мы также можем предложить газовые пружины которые изготавливаются по заказу, в соответствии с особыми требованиями. Более подробно с выполняемыми на заказ вариантами нашей продукции можно ознакомиться на стр. 159 и 193. Также вы можете посетить наш веб-сайт, www.lesjoforsab.com, который предоставляет все данные о наших самых новых продуктах.



ОБЛАСТИ ПРИМЕНЕНИЯ

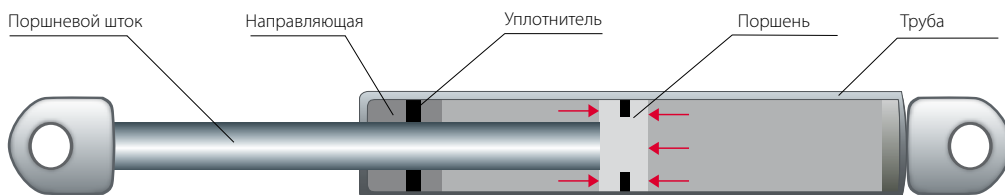
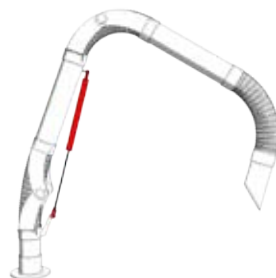
Газовые пружины компании Lesjöfors обычно используются для подъема и разгрузки, но особые свойства и амортизирующие характеристики этих пружин позволяют довольно успешно использовать их во множестве других приложений.

Типичное применение включает управление открытием и закрытием дверей и люков. Но также они могут применяться для управления комплектного оборудования, например вентиляционными решетками, креслами, кроватями, окнами, инструментами и механизмами. Тяжелые предметы могут легко подниматься рукой при помощи газовых пружин.



ТЕХНИЧЕСКИЕ ДАННЫЕ

Главными компонентами газовой пружины являются труба, стержень поршня и головка поршня, уплотнение и направляющая. Труба заполнена сжатым азотом, давление которого одинаково с обеих сторон поршня. Площадь поверхности поршня со стороны стержня меньше, чем с противоположной стороны, в результате создается толкающее усилие. Проще говоря, увеличение тягового усилия определяется площадью поперечного сечения стержня поршня при изготовлении и давлением внутри трубки.

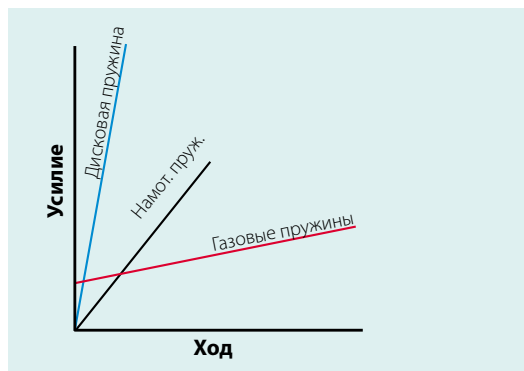


ГАЗОВЫЕ ПРУЖИНЫ

Общие технические данные

Технические характеристики пружины

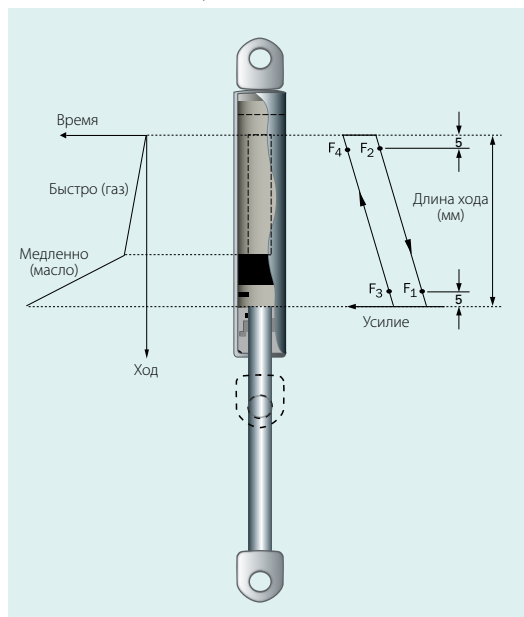
В отличие от других типов пружин, газовые пружины имеют изначальное предварительное внутреннее напряжение и плоскую характеристику пружины. Это означает что имеется только незначительное различие в силе при полном растяжении и при полном сжатии.



При сжатии поршня и стержня поршня в трубе, объем уменьшается и давление увеличивается. Это приводит к увеличению толкающего усилия. В обычных газовых пружинах это увеличение в норме составляет около 30% при полном сжатии.

График внизу показывает, в упрощенном виде, силы F_3 , F_4 , F_2 и F_1 на протяжении рабочего хода от полного сжатия до полного освобождения пружины.

F_1 обозначает силу сразу после полного сжатия. Именно эту постоянную силу F_1 мы имеем в виду, когда говорим об усилении газовой пружины. Разница между парами сил F_3/F_1 и F_4/F_2 различается в зависимости от величины трения.



Гидравлическое демпфирование

Движение сжатия пружины является медленным и управляемым. Это происходит благодаря протеканию газа с одной стороны поршня на другую, который проходит через каналы в поршне во время рабочего хода.

Обычные газовые пружины используют гидравлическое демпфирование, для которого используется небольшое количество масла замедляющее скорость движения во время рабочего хода непосредственно перед достижением пружины полного растяжения. Это придает движению характерное торможение в крайнем положении (появляющееся, когда стержень поршня находится в нижнем положении).

Как выбрать правильную газовую пружину?

С помощью разработанного в компании программного пакета, Lesjöfors имеет возможность моделировать любые процессы, которые только можно представить, помогая нам быстро рассчитывать усилие, необходимое для вашего конкретного проекта. Для получения профессиональной консультации, обратитесь к вашему региональному представителю.

Требуемое усилие пружины вычисляется по подстановочной формуле:

$$F1 = \frac{G \times L}{W \times n} + 10 - 15\% \text{ предел погрешности}$$

$F1$ = Усилие газовой пружины в Ньютонах

G = Действие силы тяжести на движущую деталь в Ньютонах

C = Точка крепления подвижной части

D = Точка крепления неподвижной части

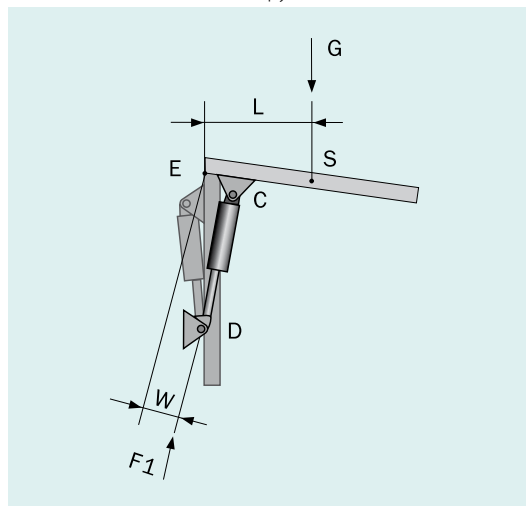
E = Точка поворота

S = Центр тяжести

L = Горизонтальное расстояние от E до S в открытом положении

W = Самое узкое расстояние до E

n = Количество газовых пружин



ГАЗОВЫЕ ПРУЖИНЫ

Общие технические данные



Допуски усилия

Допуски обусловлены процессом заполнения газом и другими факторами, приводящими к различиям в усилии, создаваемом газовыми пружинами с одинаковым номинальным значением F1. Указанные ниже в таблице значения допусков являются избыточными, реальные усилия обычно очень близки к номинальным характеристикам.

Допуски усилия (H)

$F1 \leq 100$	± 10
$100 < F1 \leq 200$	± 20
$200 < F1 \leq 600$	± 30
$600 < F1 \leq 1200$	± 50
$F1 > 1200$	± 100

Номинальное значение F1 указано для 20°C, температуры, при которой происходит наполнение газом.

Следует учитывать, что при повышении или понижении температуры, усилие газовой пружины также повышается или понижается в соответствии с изменением давления газа в трубке.

На практике установлено, что усилие газовой пружины увеличивается приблизительно на 3,5% при повышении температуры на каждые 10°C, и соответственно понижается при понижении температуры.

Срок службы газовой пружины

Газовые пружины компании Lesjöfors обычно допускают снижение максимального усилия на 10% после 40000 циклов с максимальной периодичностью пять циклов в минуту при комнатной температуре и идеальных условиях установки.

Однако следует учитывать, что газовые пружины имеют ограниченный срок хранения, зависящий от старения и износа материала уплотнителя.

Существует несколько факторов, влияющих на долговечность газовых пружин в разных областях применения.

Внешние факторы, такие как изменения температуры и другие физические воздействия окружающей среды могут вызывать старение и износ уплотнения и, тем самым, ускорять процесс снижения усилия пружины.

Кроме этого значительную роль играет установка. Если, большую часть времени своего срока службы, стержень поршня газовой пружины будет находиться внизу, уплотнение и стержень поршня будут оставаться в смазочном масле, что обеспечивает минимальный износ и утечку. Газовая пружина также служит дольше, если она не подвержена вибрации и установлена так, чтобы отсутствовали боковые силы.

Хорошим правилом для конструктора является выбирать газовую пружину максимально возможного объема для необходимой величины усилия.

АССОРТИМЕНТ ПО ЗАКАЗУ

Компания Lesjöfors имеет многолетний опыт выбора подходящих газовых пружин для различных потребностей. Это означает, что мы являемся универсальным партнером к которому можно обращаться еще на стадии проектирования. Если наш огромный стандартный ассортимент не содержит изделий с необходимым усилием или иным образом не удовлетворяет вашим особым требованиям, мы можем предложить следующие нестандартные варианты.

Длина и усилие

Газовые пружины и принадлежности, формирующие стандартный ассортимент компании Lesjöfors, производятся со стандартной длиной, общими длинами и усилиями. Мы также поставляем пружины с другими размерами и усилиями по заказу (при технической возможности).

Движение и амортизация

Мы осуществляем адаптацию скорости рабочего хода и объема масла, в соответствии с вашими требованиями к траектории движения и степени амортизации.

Цвет и отделка трубы

В дополнение к ассортименту из нержавеющей стали, трубы наших газовых пружин окрашиваются в черный цвет RAL9005, а стержень поршня отделяется под черный нитрит. Кроме этого, стержень поршня может быть хромирован, а трубка окрашена в любой цвет на ваш выбор.

Соединители

Каталог включает ассортимент резьбовых соединителей или сварных петель, которые соответствуют общим требованиям рынка. Тем не менее, мы можем производить газовые пружины с другими типами соединителей или изготовить при необходимости конечные крепления по заказу.

Другие типы продукции

Компания Lesjöfors также предоставляет следующую продукцию, в основе которой лежат обычные газовые пружины, но которая не относится к стандартному ассортименту:

Газовые пружины с динамической амортизацией

Продольные нарезки внутри трубы контролируют скорость рабочего хода и позволяют ее регулировать в соответствии с требованиями различных видов движения. Одно из преимуществ динамической амортизации состоит в том, что торможение достигается до того, как стержень поршня доходит до нижней точки.

Демпфер

В этом изделии трубка полностью заполнена маслом и может, например, использоваться для медленного опускания падающей крышки люка или иных компонентов, движение которых необходимо компенсировать.

ГАЗОВЫЕ ПРУЖИНЫ

Общие технические данные

СОВЕТЫ ПОЛЬЗОВАТЕЛЮ

1. Газовая пружина является сосудом под давлением. Не пытайтесь ее разбирать. Следуйте инструкциям из раздела "Переработка". Не нагревайте газовую пружину до высокой температуры или на открытом огне.
2. Чтобы обеспечить оптимальную работоспособность и долговечность, обычные газовые пружины следует устанавливать так, чтобы большую часть времени во время эксплуатации стержень поршня находился в нижней точке. Если стержень поршня опускается вниз в конце рабочего хода, полностью используется гидравлическое демпфирование.
3. Категорически запрещается подвергать газовые пружины внешним воздействиям, способным их повредить или варварски обращаться с ними. Компания Lesjöfors не принимает обязательств по гарантии или возврату в следующих случаях:
 - a. Заметные повреждения на стержне поршня, включая незначительные царапины, следы краски, погнутости или подобные им. Это приводит к нарушению функции уплотнителя.
 - b. Повреждение трубы. Это свидетельствует о создании опасных условий для работы и может составлять прямую угрозу безопасности. Категорически запрещается использовать газовую пружину способом, который может привести к образованию малейших вмятин или изгибов ее трубы. При необходимости утилизации, следуйте инструкциям из раздела "Переработка".
 - c. Если с газовых пружин под внешним воздействием удален текст предупреждения, дата изготовления или номер по каталогу.
4. Наши газовые пружины рассчитаны на внешнюю температуру от -30 до $+80^{\circ}\text{C}$. Не допускайте длительного воздействия температуры, выходящей за рамки этого температурного диапазона. Снижение/повышение внешней температуры также означает уменьшение/увеличение усилия газовой пружины.
5. Газовые пружины рассчитаны на сопротивление осевым нагрузкам. Не допускайте воздействия радиальных сил (боковых нагрузок). Выбирайте максимально возможное поперечное сечение.
6. Мы рекомендуем всегда использовать внешние конечные ограничители хода. Не допускайте приложение любых внешних сил во время рабочего хода.
7. Запрещается смазывать стержень поршня смазкой или маслом, не погружайте газовую пружину в масла или растворители.
8. Используйте в коррозионной среде только газовые пружины из нержавеющей стали.
9. Защищайте стержень поршня от пыли и грязи.
10. Длительный срок хранения может привести к старению материала уплотнителя. Если газовая пружина не использовалась длительное время, при первом использовании может потребоваться большее

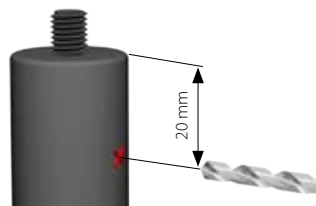
усилие для сжатия стержня поршня. Это является нормальным и не влияет отрицательно на дальнейшее использование.

При соблюдении указанных положений, использование газовых пружин будет безопасным и максимально эффективным. Тем не менее, компания Lesjöfors не несет ответственность за работу или безопасность конечного применения.

ПЕРЕРАБОТКА

Большая часть газовой пружины составляет металл, и поэтому она подлежит переработке. Если вы собираетесь утилизировать газовую пружину, например, поврежденную или иным образом непригодную к использованию, имейте в виду следующее:

1. Сбросьте давление из газовой пружины, просверлив отверстие 3 мм на расстоянии 20 мм от конца трубы, закрепленной в вертикальном положении стержнем поршня вниз в максимально растянутом положении. Примечание. Наденьте защитные очки, одежду и наушники при выполнении этой операции, поскольку при перфорации пружины возникает шум, а из отверстия вылетают маленькие частицы масла и металла. Смотрите рисунок.

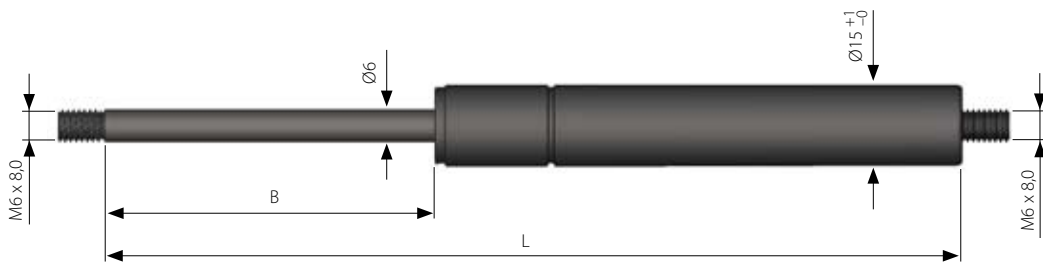


Азот является инертным газом, он не взрывоопасный и не токсичный.

2. Слейте масло через просверленное отверстие, при необходимости несколько раз выполнив рабочий ход поршня. Утилизируйте отработанное масло в соответствии с местными правилами.
3. Теперь газовую пружину можно сдать в пункт приема металлолома в соответствии с местными правилами.

ГАЗОВЫЕ ПРУЖИНЫ

ТИП 15-6 L



Обычные газовые пружины со скоростью сжатия ~ 0,1 м/с

Все размеры указаны в мм

L = Длина +/- 2

B = Длина хода

F1 = Усилие пружины в Ньютонах

Диапазон усилия: 40-350 Ньютонов

Крепления: См. стр. 179-190.

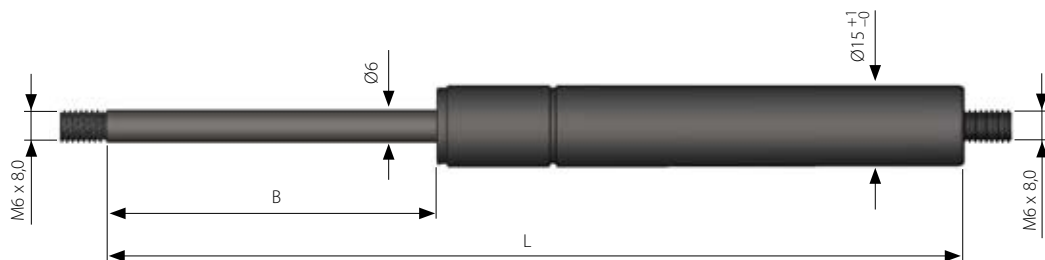
1 кгс = 9,80665 Ньютонов, 1 Ньютон = 0,10197 кгс

L	B	F1	Арт. №
127	50	40	4461
127	50	80	4462
127	50	120	4463
127	50	160	4464
127	50	200	4465
127	50	240	4466
127	50	280	4468
127	50	350	4469
156	60	40	4470
156	60	80	4471
156	60	120	4472
156	60	160	4473
156	60	200	4474
156	60	240	4475
156	60	280	4476
156	60	350	4477
181	70	40	4478
181	70	80	4479
181	70	120	4480
181	70	160	4549
181	70	200	4482
181	70	240	4483
181	70	280	4484
181	70	350	4485
221	90	40	4486
221	90	80	4487
221	90	120	4488
221	90	160	4489
221	90	200	4490
221	90	240	4481
221	90	280	4537
221	90	350	4492

L	B	F1	Арт. №
236	105	40	8101
236	105	80	8102
236	105	120	8103
236	105	160	8104
236	105	200	8105
236	105	240	8106
236	105	280	8107
236	105	350	8108
273	105	40	4829
273	105	80	4494
273	105	120	4495
273	105	160	4813
273	105	200	4496
273	105	240	4497
273	105	280	4498
273	105	350	4499
303	135	40	4500
303	135	80	4501
303	135	120	4502
303	135	160	4503
303	135	200	4504
303	135	240	4505
303	135	280	4506
303	135	350	4507
378	175	40	8109
378	175	80	8110
378	175	120	8111
378	175	160	8112
378	175	200	8113
378	175	240	8114
378	175	280	8115
378	175	350	8116

ГАЗОВЫЕ ПРУЖИНЫ

ТИП 15-6 Е



Обычные газовые пружины со скоростью сжатия ~ 0,3 м/с

Все размеры указаны в мм

L = Длина +/- 2

B = Длина хода

F1 = Усилие пружины в Ньютонах

Диапазон усилия: 50-400 Ньютонов

Крепления: См. стр. 179-190.

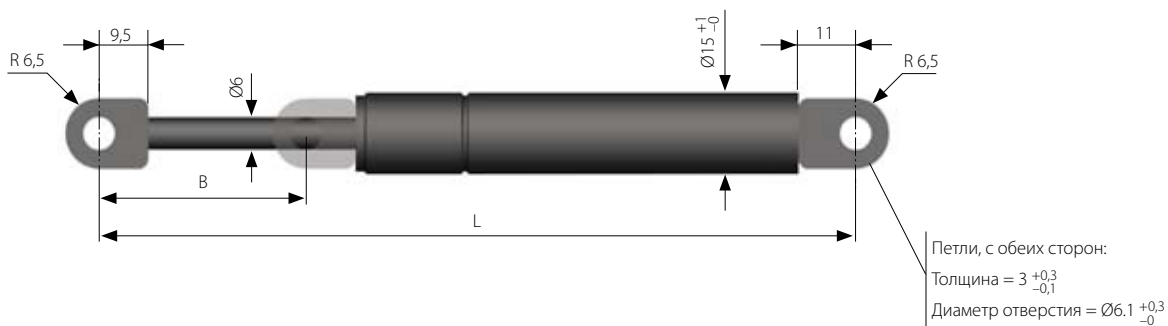
1 кгс = 9,80665 Ньютонов, 1 Ньютон = 0,10197 кгс

L	B	F1	Арт. №
77,5	20	50	9002
77,5	20	100	9003
77,5	20	150	9004
77,5	20	200	9005
77,5	20	250	9006
77,5	20	300	9007
77,5	20	350	9008
77,5	20	400	9009
117,5	40	50	9010
117,5	40	100	9011
117,5	40	150	9012
117,5	40	200	9013
117,5	40	250	9014
117,5	40	300	9015
117,5	40	350	9016
117,5	40	400	9017
156,5	60	50	9018
156,5	60	100	9019
156,5	60	150	9020
156,5	60	200	9021
156,5	60	250	9022
156,5	60	300	9023
156,5	60	350	9024
156,5	60	400	9025
197	80	50	9026
197	80	100	9027
197	80	150	9028
197	80	200	9029
197	80	250	9030
197	80	300	9031
197	80	350	9032
197	80	400	9033

L	B	F1	Арт. №
235	100	50	9034
235	100	100	9035
235	100	150	9036
235	100	200	9037
235	100	250	9038
235	100	300	9039
235	100	350	9040
235	100	400	9041
278	120	50	9042
278	120	100	9043
278	120	150	9044
278	120	200	9045
278	120	250	9046
278	120	300	9047
278	120	350	9048
278	120	400	9049
337,5	150	50	9050
337,5	150	100	9051
337,5	150	150	9052
337,5	150	200	9053
337,5	150	250	9054
337,5	150	300	9055
337,5	150	350	9056
337,5	150	400	9057

ГАЗОВЫЕ ПРУЖИНЫ

ТИП 15-6 EW



Обычные газовые пружины со сварными петлями и скоростью сжатия ~ 0,3 м/с

Все размеры указаны в мм

L = Длина +/- 2

B = Длина хода

F1 = Усилие пружины в Ньютонах

Диапазон усилия: 50-400 Ньютонов

Крепления: См. стр. 179-190.

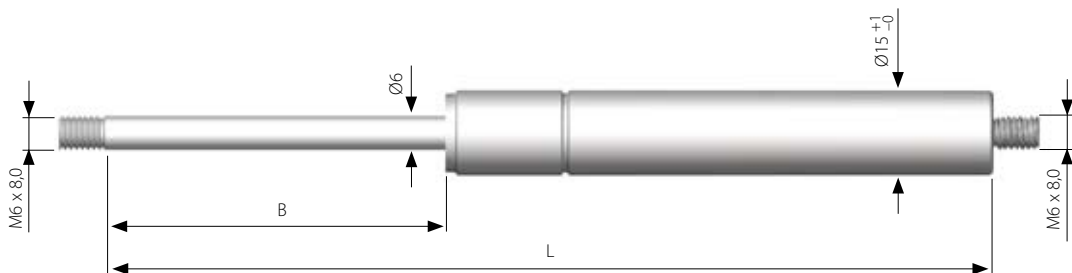
1 кгс = 9,80665 Ньютонов, 1 Ньютон = 0,10197 кгс

L	B	F1	Арт. №
106	20	50	9058
106	20	100	9059
106	20	150	9060
106	20	200	9061
106	20	250	9062
106	20	300	9063
106	20	350	9064
106	20	400	9065
146	40	50	9066
146	40	100	9067
146	40	150	9068
146	40	200	9069
146	40	250	9070
146	40	300	9071
146	40	350	9072
146	40	400	9073
186	60	50	9074
186	60	100	9075
186	60	150	9076
186	60	200	9077
186	60	250	9078
186	60	300	9079
186	60	350	9080
186	60	400	9081
224	80	50	9082
224	80	100	9083
224	80	150	9084
224	80	200	9085
224	80	250	9086
224	80	300	9087
224	80	350	9088
224	80	400	9089

L	B	F1	Арт. №
264	100	50	9090
264	100	100	9091
264	100	150	9092
264	100	200	9093
264	100	250	9094
264	100	300	9095
264	100	350	9096
264	100	400	9097
305,5	120	50	9098
305,5	120	100	9099
305,5	120	150	9100
305,5	120	200	9101
305,5	120	250	9102
305,5	120	300	9103
305,5	120	350	9104
305,5	120	400	9105
366	150	50	9106
366	150	100	9107
366	150	150	9108
366	150	200	9109
366	150	250	9110
366	150	300	9111
366	150	350	9112
366	150	400	9113

ГАЗОВЫЕ ПРУЖИНЫ

ТИП 15-6 ES



Обычные газовые пружины из нержавеющей стали со скоростью сжатия ~ 0,3 м/с

Все размеры указаны в мм

L = Длина +/- 2

B = Длина хода

F1 = Усилие пружины в Ньютонах

Диапазон усилия: 50-400 Ньютонов

Материал: AISI 316L (E № 1.4404 / E № 1.4435)

Крепления: См. стр. 189-190.

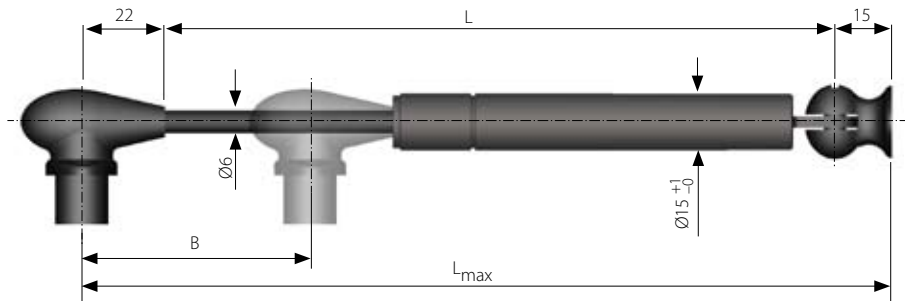
1 кгс = 9,80665 Ньютонов, 1 Ньютон = 0,10197 кгс

L	B	F1	Арт. №
156,5	60	50	S1160
156,5	60	100	S1161
156,5	60	150	S1162
156,5	60	200	S1163
156,5	60	250	S1164
156,5	60	300	S1165
156,5	60	350	S1166
156,5	60	400	S1167
197	80	50	S1168
197	80	100	S1169
197	80	150	S1170
197	80	200	S1171
197	80	250	S1172
197	80	300	S1173
197	80	350	S1174
197	80	400	S1175
235	100	50	S1176
235	100	100	S1177
235	100	150	S1178
235	100	200	S1179
235	100	250	S1180
235	100	300	S1181
235	100	350	S1182
235	100	400	S1183

L	B	F1	Арт. №
278	120	50	S1184
278	120	100	S1185
278	120	150	S1186
278	120	200	S1187
278	120	250	S1188
278	120	300	S1189
278	120	350	S1190
278	120	400	S1191
337,5	150	50	S1192
337,5	150	100	S1193
337,5	150	150	S1194
337,5	150	200	S1195
337,5	150	250	S1196
337,5	150	300	S1197
337,5	150	350	S1198
337,5	150	400	S1199

ГАЗОВЫЕ ПРУЖИНЫ

Тип 15-6 EF



Обычные газовые пружины для мебели

Идеально подходят для подвесных дверей. Доступны в двух вариантах, удовлетворяющих большинство применений. В комплект входят пластиковые крепления.

Все размеры указаны в мм

L_{max} = Длина +/- 2

B = Длина хода

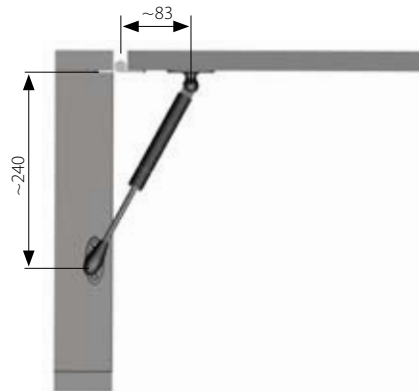
F1 = Усилие пружины в Ньютонах

Скорость сжатия: ~ 0,1 м/с

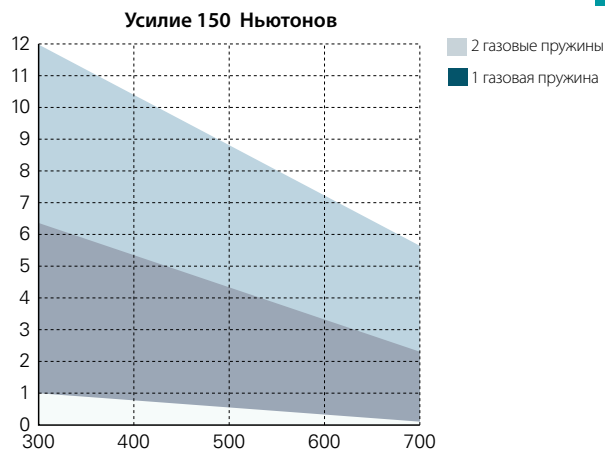
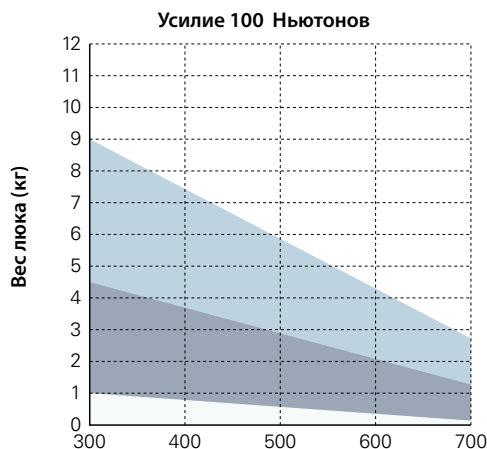
Цвета: Черные изделия поставляются с черными концевыми креплениями 8962 и 8963. Серые изделия имеют хромированный стержень поршня и поставляются с серыми креплениями 1116 и 1117, см. стр. 118.
1 кгс = 9,80665 Ньютонов, 1 Ньютон = 0,10197 кгс

L_{max}	L	B	F1	Цвет	Арт. №
259	222	90	100	Черный	0883
259	222	90	150	Черный	0884
259	222	90	100	Серый	0885
259	222	90	150	Серый	0886

Инструкция по монтажу



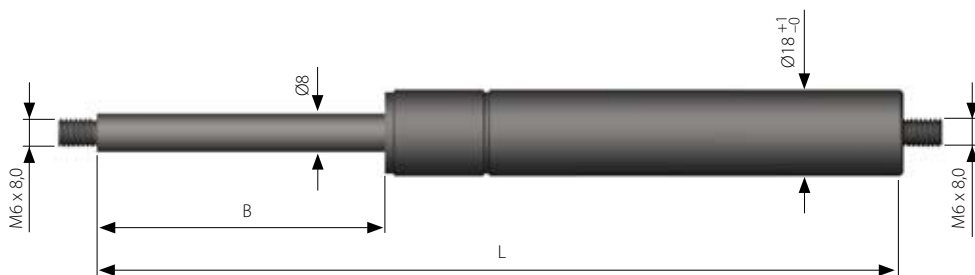
Выбор усилия и количество газовых пружин



Длина люка (мм)

ГАЗОВЫЕ ПРУЖИНЫ

ТИП 18-8 L



Обычные газовые пружины со скоростью сжатия ~ 0,1 м/с

Все размеры указаны в мм

L = Длина +/- 2

B = Длина хода

F1 = Усилие пружины в Ньютонах

Диапазон усилия: 100-600 Ньютонов

Крепления: См. стр. 179–190.

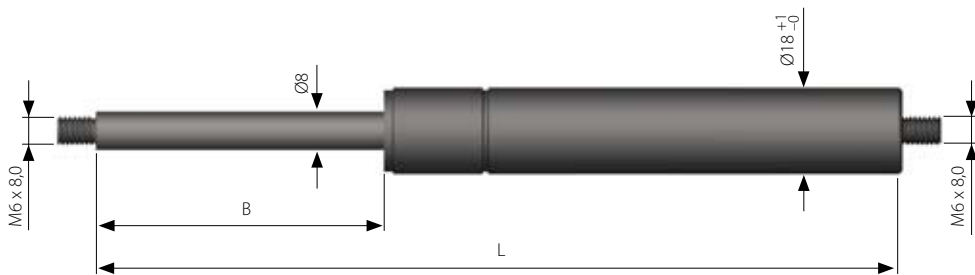
1 кгс = 9,80665 Ньютонов, 1 Ньютон = 0,10197 кгс

L	B	F1	Арт. №
158	50	400	4508
158	50	500	4509
158	50	600	4852
201	80	400	4831
201	80	500	4511
201	80	600	4512
238	100	400	4513
238	100	500	4708
238	100	600	4515
293	125	100	4516
293	125	150	4517
293	125	200	4518
293	125	300	4553
293	125	400	4519
293	125	500	4520
293	125	600	4521
353	150	100	4522
353	150	150	4523
353	150	200	4524
353	150	300	4525
353	150	400	4526
353	150	500	4527
353	150	600	4528
398	175	100	8117
398	175	150	8118
398	175	200	8119
398	175	300	8120
398	175	400	8121
398	175	500	8122
398	175	600	8123

L	B	F1	Арт. №
453	200	100	4529
453	200	150	4530
453	200	200	4531
453	200	300	4532
453	200	400	4533
453	200	500	4534
453	200	600	4535
503	225	100	8124
503	225	150	8125
503	225	200	8126
503	225	300	8127
503	225	400	8128
503	225	500	8129
503	225	600	8130
556	262	100	4536
556	262	150	4810
556	262	200	4538
556	262	300	4510
556	262	400	4853
556	262	500	4540
556	262	600	4550

ГАЗОВЫЕ ПРУЖИНЫ

ТИП 18-8 Е



Обычные газовые пружины со скоростью сжатия ~ 0,3 м/с

Все размеры указаны в мм

L = Длина +/- 2

B = Длина хода

F1 = Усилие пружины в Ньютонах

Диапазон усилия: 100-750 Ньютонов

Крепления: См. стр. 179-190.

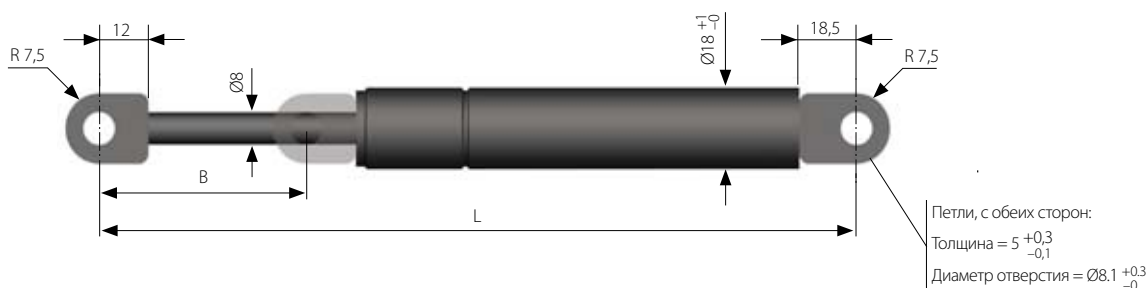
1 кгс = 9,80665 Ньютонов, 1 Ньютон = 0,10197 кгс

L	B	F1	Арт. №
168	60	500	9114
168	60	600	9115
168	60	750	9116
248	100	500	9117
248	100	600	9118
248	100	750	9119
328	140	400	9120
328	140	500	9121
328	140	600	9122
328	140	750	9123
367	160	100	9338
367	160	150	9339
367	160	200	9340
367	160	250	9341
367	160	300	9342
367	160	350	9343
367	160	400	9344
367	160	500	9345
367	160	600	9346
367	160	750	9347
447,5	200	100	9124
447,5	200	150	9125
447,5	200	200	9126
447,5	200	250	9127
447,5	200	300	9128
447,5	200	350	9129
447,5	200	400	9130
447,5	200	500	9131
447,5	200	600	9132
447,5	200	750	9133

L	B	F1	Арт. №
489	220	100	9134
489	220	150	9135
489	220	200	9136
489	220	250	9137
489	220	300	9138
489	220	350	9139
489	220	400	9140
489	220	500	9141
489	220	600	9142
489	220	750	9143
547,5	250	100	9144
547,5	250	150	9145
547,5	250	200	9146
547,5	250	250	9147
547,5	250	300	9148
547,5	250	350	9149
547,5	250	400	9150
547,5	250	500	9151
547,5	250	600	9152
547,5	250	750	9153

ГАЗОВЫЕ ПРУЖИНЫ

ТИП 18-8 EW



Обычные газовые пружины со сварными петлями и скоростью сжатия ~ 0,3 м/с

Все размеры указаны в мм

L = Длина +/- 2

B = Длина хода

F1 = Усилие пружины в Ньютонах

Диапазон усилия: 100-750 Ньютонов

Крепления: См. стр. 179–190.

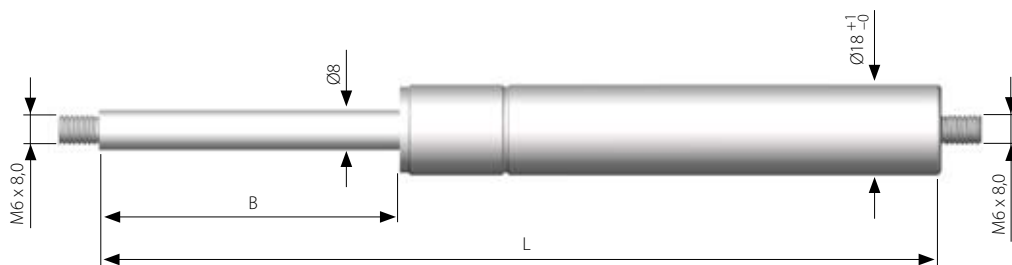
1 кгс = 9,80665 Ньютонов, 1 Ньютон = 0,10197 кгс

L	B	F1	Арт. №
206,5	60	500	9154
206,5	60	600	9155
206,5	60	750	9156
246,5	80	500	9157
246,5	80	600	9158
246,5	80	750	9159
285,5	100	500	9160
285,5	100	600	9161
285,5	100	750	9162
326,5	120	500	9163
326,5	120	600	9164
326,5	120	750	9165
364,5	140	400	9166
364,5	140	500	9167
364,5	140	600	9168
364,5	140	750	9169
407,5	160	100	9170
407,5	160	150	9171
407,5	160	200	9172
407,5	160	250	9173
407,5	160	300	9174
407,5	160	350	9175
407,5	160	400	9176
407,5	160	500	9177
407,5	160	600	9178
407,5	160	750	9179
447	180	100	9180
447	180	150	9181
447	180	200	9182
447	180	250	9183
447	180	300	9184
447	180	350	9185
447	180	400	9186
447	180	500	9187
447	180	600	9188
447	180	750	9189

L	B	F1	Арт. №
485,5	200	100	9190
485,5	200	150	9191
485,5	200	200	9192
485,5	200	250	9193
485,5	200	300	9194
485,5	200	350	9195
485,5	200	400	9196
485,5	200	500	9197
485,5	200	600	9198
485,5	200	750	9199
525,5	220	100	9200
525,5	220	150	9201
525,5	220	200	9202
525,5	220	250	9203
525,5	220	300	9204
525,5	220	350	9205
525,5	220	400	9206
525,5	220	500	9207
525,5	220	600	9208
525,5	220	750	9209
586,5	250	100	9210
586,5	250	150	9211
586,5	250	200	9212
586,5	250	250	9213
586,5	250	300	9214
586,5	250	350	9215
586,5	250	400	9216
586,5	250	500	9217
586,5	250	600	9218
586,5	250	750	9219

ГАЗОВЫЕ ПРУЖИНЫ

ТИП 18-8 ES



Обычные газовые пружины из нержавеющей стали со скоростью сжатия ~ 0,3 м/с

Все размеры указаны в мм

L = Длина +/- 2

B = Длина хода

F1 = Усилие пружины в Ньютонах

Диапазон усилия: 100-750 Ньютонов

Материал: AISI 316L (E № 1.4404 / E № 1.4435)

Крепления: См. стр. 189-190.

1 кгс = 9,80665 Ньютонов, 1 Ньютон = 0,10197 кгс

L	B	F1	Арт. №
168	60	100	S1000
168	60	200	S1001
168	60	300	S1002
168	60	400	S1003
168	60	500	S1004
168	60	600	S1005
168	60	750	S1006
206	80	100	S1007
206	80	200	S1008
206	80	300	S1009
206	80	400	S1010
206	80	500	S1011
206	80	600	S1012
206	80	750	S1013
248	100	100	S1014
248	100	200	S1015
248	100	300	S1016
248	100	400	S1017
248	100	500	S1018
248	100	600	S1019
248	100	750	S1020
328	140	100	S1021
328	140	200	S1022
328	140	300	S1023
328	140	400	S1024
328	140	500	S1025
328	140	600	S1026
328	140	750	S1027

L	B	F1	Арт. №
367	160	100	S1028
367	160	200	S1029
367	160	300	S1030
367	160	400	S1031
367	160	500	S1032
367	160	600	S1033
367	160	750	S1034
447,5	200	100	S1035
447,5	200	200	S1036
447,5	200	300	S1037
447,5	200	400	S1038
447,5	200	500	S1039
447,5	200	600	S1040
447,5	200	750	S1041
489	220	100	S1042
489	220	200	S1043
489	220	300	S1044
489	220	400	S1045
489	220	500	S1046
489	220	600	S1047
489	220	750	S1048
547,5	250	100	S1049
547,5	250	200	S1050
547,5	250	300	S1051
547,5	250	400	S1052
547,5	250	500	S1053
547,5	250	600	S1054
547,5	250	750	S1055

ГАЗОВЫЕ ПРУЖИНЫ

ТИП 18-8 LV



Обычные газовые пружины с регулировкой усилия и скоростью сжатия ~ 0,1 м/с

Все размеры указаны в мм

L = Длина, включая седло клапана +/-2

B = Длина хода

F1 = Начальное усилие

Диапазон усилия: Все длины заполнены до 600 Н

Крепления: См. стр. 179–190.

1 кгс = 9,80665 Ньютонов, 1 Ньютон = 0,10197 кгс

Снижение усилия: См. описание ниже.

L	B	F1	Арт. №
283	100	600	5480
383	150	600	5481
483	200	600	5482
583	250	600	5483
683	300	600	5484

Использование

Эта газовая пружина поставляется с шестигранным торцевым ключом для открывания клапана на конце трубы.

Допускается установка любого конечного крепления и регулировка усилия при установке пружины в оборудование. Таким путем достигается соответствие газовой пружины необходимой удерживающей силе.

Другие общие области применения являются приложения, в которых нагрузка может время от времени изменяться.

Инструкция по регулировке усилия

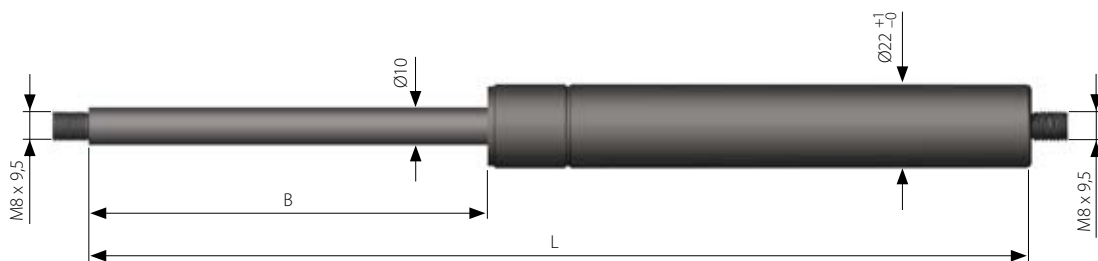
1. Во время регулировки стержень поршня должен быть всегда направлен вниз.
2. Убедитесь, что винт клапана направлен в сторону от вас и других людей перед началом регулировки.
3. Откройте клапан очень медленно и осторожно поворачивая винт против часовой стрелки на $\frac{1}{4}$ оборота или до тех пор, пока не услышите слабый шипящий звук. Будьте готовы повернуть винт слегка назад в противоположном направлении при появлении шипения.
4. Не прилагайте чрезмерного усилия при закрытии клапана, вы можете его сломать.

Примечание

Усилие можно регулировать только для этого типа пружины. После уменьшения давления в пружине, компания Lesjöborgs не принимает ее к возврату ни при каких обстоятельствах.

ГАЗОВЫЕ ПРУЖИНЫ

ТИП 22-10 L



Обычные газовые пружины со скоростью сжатия ~ 0,1 м/с

Все размеры указаны в мм

L = Длина +/- 2

B = Длина хода

F1 = Усилие пружины в Ньютонах

Диапазон усилия: 200-1000 Ньютонов

Крепления: См. стр. 179-190.

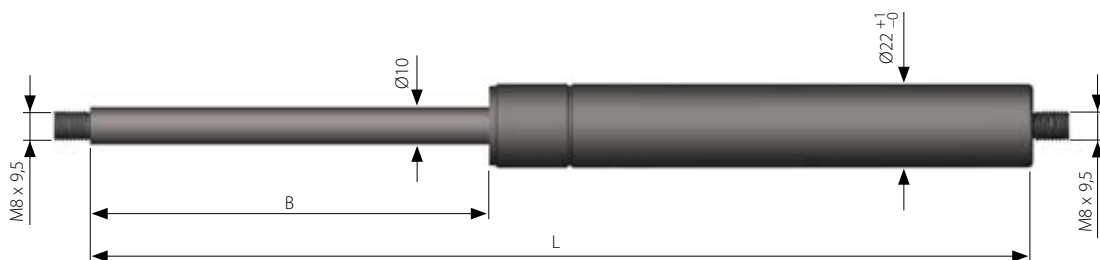
1 кгс = 9,80665 Ньютонов, 1 Ньютон = 0,10197 кгс

L	B	F1	Арт. №
218	85	700	4542
218	85	850	4543
218	85	1000	4544
263	110	700	4545
263	110	850	4546
263	110	1000	4547
293	125	700	8131
293	125	850	8132
293	125	1000	8133
338	150	700	4548
338	150	850	4808
338	150	1000	4541
393	175	700	8134
393	175	850	8135
393	175	1000	8136
453	200	700	4551
453	200	850	4552
453	200	1000	4539
553	250	700	4554
553	250	850	4555
553	250	1000	4557

L	B	F1	Арт. №
653	300	200	4558
653	300	300	4559
653	300	400	4560
653	300	500	4561
653	300	600	4562
653	300	700	4563
653	300	850	4564
653	300	1000	4565
783	365	200	4566
783	365	300	4567
783	365	400	4568
783	365	500	4569
783	365	600	4570
783	365	700	4571
783	365	850	4572
783	365	1000	4573
874	400	200	8236
874	400	300	8237
874	400	400	8238
874	400	500	8239
874	400	600	8240
874	400	700	8137
874	400	850	8138
874	400	1000	8139

ГАЗОВЫЕ ПРУЖИНЫ

ТИП 22-10 Е



Обычные газовые пружины со скоростью сжатия ~ 0,3 м/с

Все размеры указаны в мм

L = Длина +/- 2

B = Длина хода

$F1$ = Усилие пружины в Ньютонах

Диапазон усилия: 150-1200 Ньютонов

Крепления: См. стр. 179–190.

1 кгс = 9,80665 Ньютонов, 1 Ньютон = 0,10197 кгс

L	B	F1	Арт. №
248	100	900	9220
248	100	1000	9221
248	100	1200	9222
348	150	900	9223
348	150	1000	9224
348	150	1200	9225
448	200	900	9226
448	200	1000	9227
448	200	1200	9228
548	250	900	9229
548	250	1000	9230
548	250	1200	9231
648	300	150	9232
648	300	200	9233
648	300	250	9234
648	300	300	9235
648	300	350	9236
648	300	400	9237
648	300	500	9238
648	300	600	9239
648	300	700	9240
648	300	800	9241
648	300	900	9242
648	300	1000	9243
648	300	1200	9244
748	350	150	9245
748	350	200	9246
748	350	250	9247
748	350	300	9248
748	350	350	9249
748	350	400	9250

L	B	F1	Арт. №
748	350	500	9251
748	350	600	9252
748	350	700	9253
748	350	800	9254
748	350	900	9255
748	350	1000	9256
748	350	1200	9257
848	400	150	9258
848	400	200	9259
848	400	250	9260
848	400	300	9261
848	400	350	9262
848	400	400	9263
848	400	500	9264
848	400	600	9265
848	400	700	9266
848	400	800	9267
848	400	900	9268
848	400	1000	9269
848	400	1200	9270

ГАЗОВЫЕ ПРУЖИНЫ

ТИП 22-10 EW



Петли, с обеих сторон:
Толщина = $5^{+0,3}_{-0,1}$
Диаметр отверстия = $\text{Ø}8,1^{+0,3}_{-0}$

Обычные газовые пружины со сварными петлями и скоростью сжатия ~ 0,3 м/с

Все размеры указаны в мм

L = Длина +/- 2

B = Длина хода

F1 = Усилие пружины в Ньютонах

Диапазон усилия: 150-1200 Ньютонов

Крепления: См. стр. 179-190.

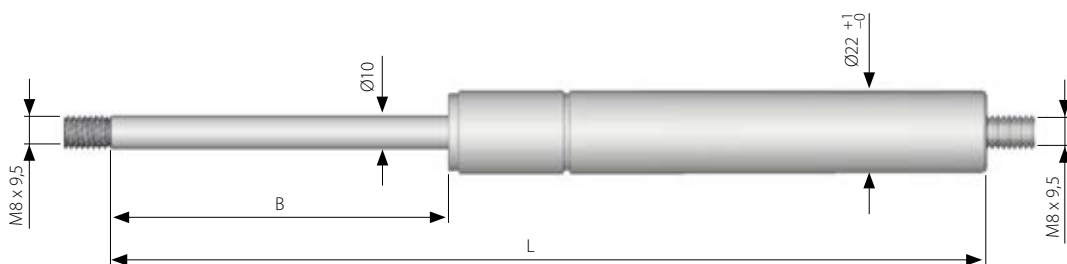
1 кгс = 9,80665 Ньютонов, 1 Ньютон = 0,10197 кгс

L	B	F1	Арт. №
283	95	900	9284
283	95	1000	9285
283	95	1200	9286
383	145	900	9287
383	145	1000	9288
383	145	1200	9289
483	195	900	9290
483	195	1000	9291
483	195	1200	9292
586	245	900	9293
586	245	1000	9294
586	245	1200	9295
683	295	150	9296
683	295	200	9297
683	295	250	9298
683	295	300	9299
683	295	350	9300
683	295	400	9301
683	295	500	9302
683	295	600	9303
683	295	700	9304
683	295	800	9305
683	295	900	9306
683	295	1000	9307
683	295	1200	9308

L	B	F1	Арт. №
783	345	150	9309
783	345	200	9310
783	345	250	9311
783	345	300	9312
783	345	350	9313
783	345	400	9314
783	345	500	9315
783	345	600	9316
783	345	700	9317
783	345	800	9318
783	345	900	9319
783	345	1000	9320
783	345	1200	9321
883	395	150	9322
883	395	200	9323
883	395	250	9324
883	395	300	9325
883	395	350	9326
883	395	400	9327
883	395	500	9328
883	395	600	9329
883	395	700	9330
883	395	800	9331
883	395	900	9332
883	395	1000	9333

ГАЗОВЫЕ ПРУЖИНЫ

ТИП 22-10 ES



Обычные газовые пружины из нержавеющей стали со скоростью сжатия ~ 0,3 м/с

Все размеры указаны в мм

L = Длина +/- 2

B = Длина хода

F1 = Усилие пружины в Ньютонах

Диапазон усилия: 200 - 1200 Ньютонов

Материал: AISI 316L (E № 1.4404 / E № 1.4435)

Крепления, см. стр. 189–190.

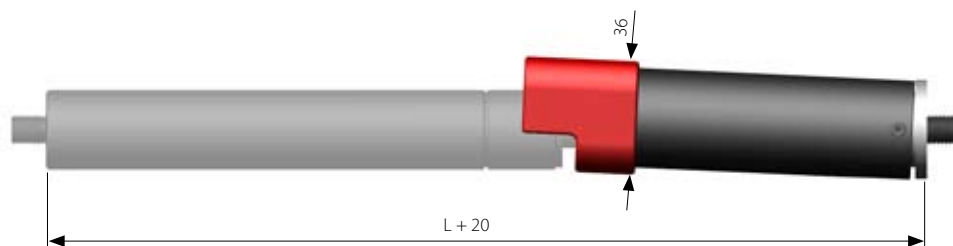
1 кгс = 9,80665 Ньютонов, 1 Ньютон = 0,10197 кгс

L	B	F1	Арт. №
248	100	200	S1066
248	100	300	S1067
248	100	400	S1068
248	100	500	S1069
248	100	600	S1070
248	100	700	S1071
248	100	850	S1072
248	100	1000	S1073
248	100	1200	S1074
348	150	200	S1075
348	150	300	S1076
348	150	400	S1077
348	150	500	S1078
348	150	600	S1079
348	150	700	S1080
348	150	850	S1081
348	150	1000	S1082
348	150	1200	S1083
448	200	200	S1084
448	200	300	S1085
448	200	400	S1086
448	200	500	S1087
448	200	600	S1088
448	200	700	S1089
448	200	850	S1090
448	200	1000	S1091
448	200	1200	S1092
548	250	200	S1093
548	250	300	S1094
548	250	400	S1095
548	250	500	S1096
548	250	600	S1097
548	250	700	S1098
548	250	850	S1099
548	250	1000	S1100
548	250	1200	S1101

L	B	F1	Арт. №
648	300	200	S1102
648	300	300	S1103
648	300	400	S1104
648	300	500	S1105
648	300	600	S1106
648	300	700	S1107
648	300	850	S1108
648	300	1000	S1109
648	300	1200	S1110
748	350	200	S1111
748	350	300	S1112
748	350	400	S1113
748	350	500	S1114
748	350	600	S1115
748	350	700	S1116
748	350	850	S1117
748	350	1000	S1118
748	350	1200	S1119
848	400	200	S1120
848	400	300	S1121
848	400	400	S1122
848	400	500	S1123
848	400	600	S1124
848	400	700	S1125
848	400	850	S1126
848	400	1000	S1127
848	400	1200	S1128

ГАЗОВЫЕ ПРУЖИНЫ

Предохранительный стопор типа SL-22



Поставляется установленным на газовые пружины 22-10 L или 22-10 E

Все размеры указаны в мм

L = Длина, газовая пружина, +/- 2

B = Длина хода

Название	Подходит для длины хода B	Арт. №
SL-22 100	100	6843
SL-22 150	150	6844
SL-22 200	200	6845
SL-22 250	250	6846
SL-22 300	300	6847
SL-22 350	350	6848
SL-22 400	400	6849

Использование

Этот предохранительный стопор устанавливается на резьбу стержня поршня газовой пружины. Он является встроенной функцией пружины, поскольку автоматически загибается за конец трубы после того как пружина полностью выпрямится. Если вручную не отжать стопор, он не позволит сжать газовую пружину. Для отпущения стопора используется пластиковая ручка.

Эта функция полезна, если вы хотите, чтобы посторонние силы, например, сильный ветер, случайно не закрыл люк или подобное устройство.

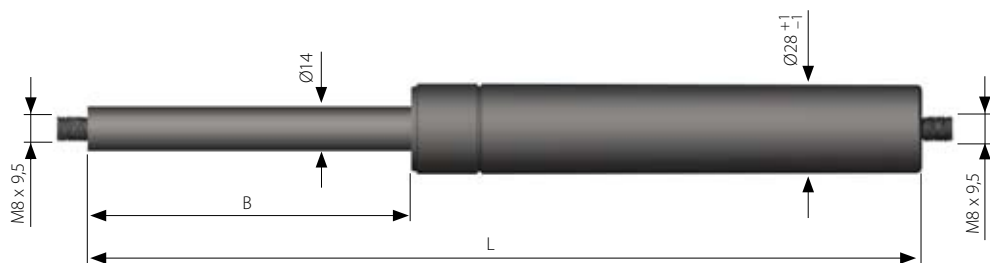
Другим примером ситуации, где нежелательно чтобы устройство разложилось, является, например, сложенное кресло для обеспечения прохода пассажиров.

Примечание

- Предохранительный стопор увеличивает конструктивную длину L газовой пружины на 20 мм.
- Предохранительные стопоры не поставляются отдельно – они должны всегда заказываться вместе с газовыми пружинами 22-10 L или 22-10 E.
- Чтобы обеспечить фиксацию предохранительного стопора, длина хода B должна точно совпадать с указанной в таблице.

ГАЗОВЫЕ ПРУЖИНЫ

ТИП 28-14 L



Обычные газовые пружины со скоростью сжатия ~ 0,1 м/с

Все размеры указаны в мм

L = Длина +/- 2

B = Длина хода

F1 = Усилие пружины в Ньютонах

Диапазон усилия: 1200-2000 Ньютонов

Крепления: См. стр. 179–190.

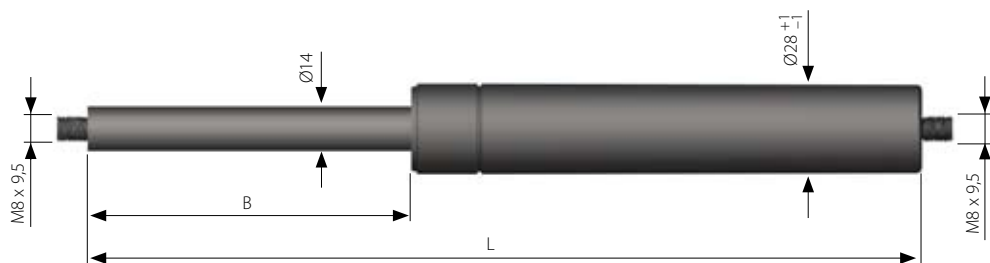
1 кгс = 9,80665 Ньютонов, 1 Ньютон = 0,10197 кгс

L	B	F1	Арт. №
258	100	1200	4574
258	100	1600	4575
258	100	2000	4576
308	125	1200	8140
308	125	1600	8141
308	125	2000	8142
368	150	1200	4577
368	150	1600	4578
368	150	2000	4579
408	175	1200	8143
408	175	1600	8144
408	175	2000	8145
468	200	1200	4580
468	200	1600	4581
468	200	2000	4582

L	B	F1	Арт. №
568	250	1200	4583
568	250	1600	4584
568	250	2000	4585
668	300	1200	4586
668	300	1600	4587
668	300	2000	4588
768	350	1200	8146
768	350	1600	8147
768	350	2000	8148
874	400	1200	4589
874	400	1600	4590
874	400	2000	4591

ГАЗОВЫЕ ПРУЖИНЫ

ТИП 28-14 Е



Обычные газовые пружины со скоростью сжатия ~ 0,3 м/с

Все размеры указаны в мм

L = Длина +/- 2

B = Длина хода

F1 = Усилие пружины в Ньютонах

Диапазон усилия: 500-2000 Ньютонов

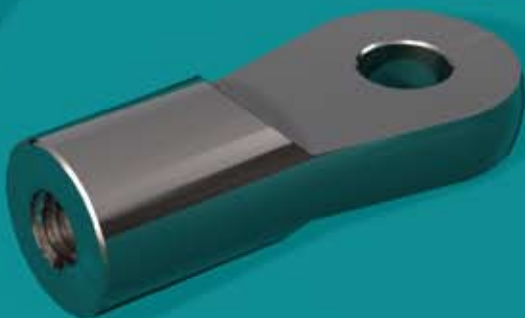
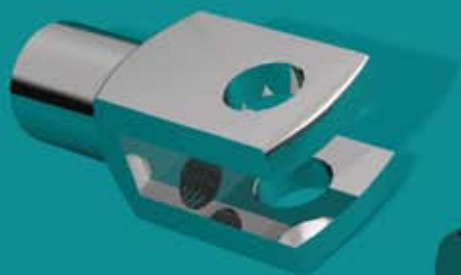
Крепления: См. стр. 179-190.

1 кгс = 9,80665 Ньютонов, 1 Ньютон = 0,10197 кгс

L	B	F1	Арт. №
268	100	1300	9334
268	100	1500	9335
268	100	1700	9336
268	100	2000	9337
468	200	1300	9379
468	200	1500	9380
468	200	1700	9381
468	200	2000	9382
668	300	1300	9350
668	300	1500	9351
668	300	1700	9352
668	300	2000	9353
874	400	1300	9358
874	400	1500	9359
874	400	1700	9360
874	400	2000	9361

L	B	F1	Арт. №
1070	500	500	9362
1070	500	600	9363
1070	500	700	9364
1070	500	800	9365
1070	500	900	9366
1070	500	1000	9367
1070	500	1100	9368
1070	500	1300	9369
1070	500	1500	9370
1070	500	1700	9371
1070	500	2000	9372

КРЕПЛЕНИЯ ГАЗОВЫХ ПРУЖИН



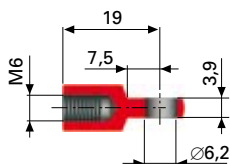


100. Проушина М6

Сталь

Черный хром

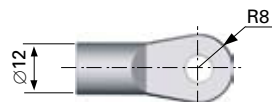
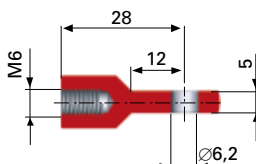
Арт. №: 4612



1. Проушина М6

Цинк

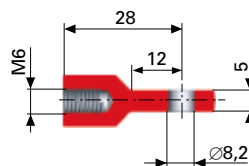
Арт. №: 4592



2. Проушина М6

Цинк

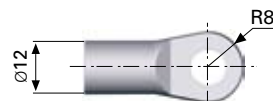
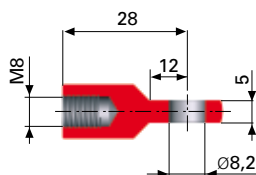
Арт. №: 4593



13. Проушина М8

Цинк

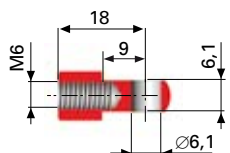
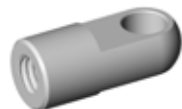
Арт. №: 4601



222. Проушина М6

Алюминий

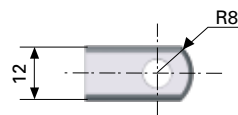
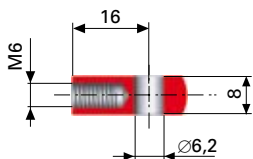
Арт. №: 4225



4. Проушина М6

Алюминий

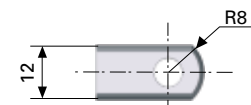
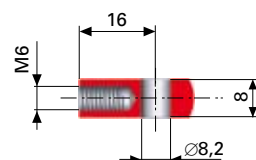
Арт. №: 4595



6. Проушина М6

Алюминий

Арт. №: 4596



ГАЗОВЫЕ ПРУЖИНЫ, КРЕПЛЕНИЯ

Проушины

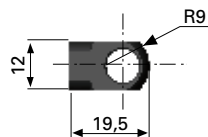
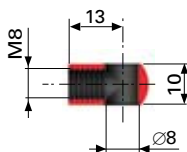
44. Проушина М8

Сталь

Черный хром

Винторез макс. 8,5 мм

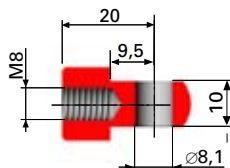
Арт. №: 6600



16. Проушина М8

Алюминий

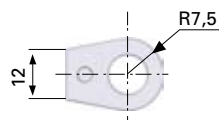
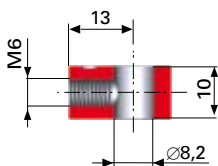
Арт. №: 4012



10. Проушина М6

Цинк

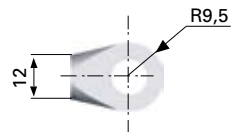
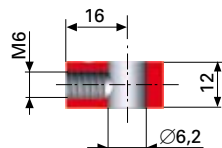
Арт. №: 6599



220. Проушина М6

Цинк

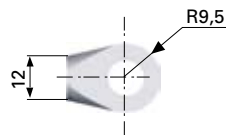
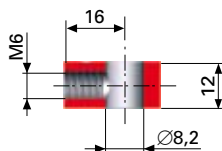
Арт. №: 8243



221. Проушина М6

Цинк

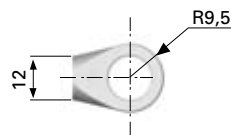
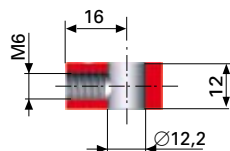
Арт. №: 8244



102. Проушина М6

Цинк

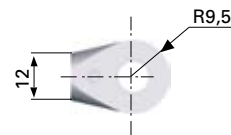
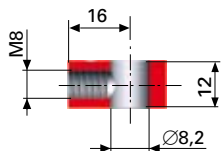
Арт. №: 4614



15. Проушина М8

Цинк

Арт. №: 4603



ГАЗОВЫЕ ПРУЖИНЫ, КРЕПЛЕНИЯ

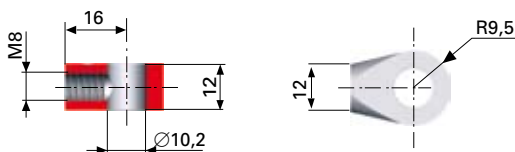
Проушины и анкеры



31. Проушина М8

Цинк

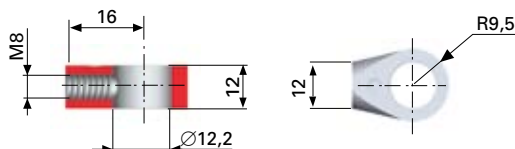
Арт. №: 8245



26. Проушина М8

Цинк

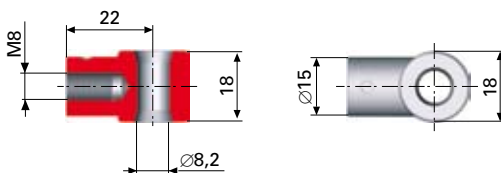
Арт. №: 4606



20. Проушина М8

Цинк

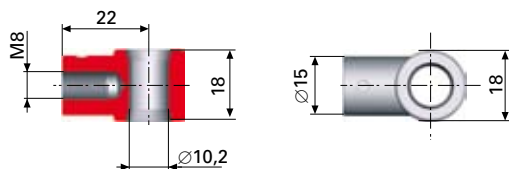
Арт. №: 6649



46. Проушина М8

Цинк

Арт. №: 6650



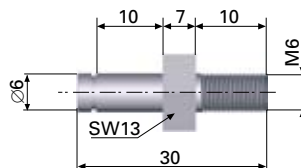
116. Анкер

Сталь

Оцинкованный

Стопорный зажим
в комплекте

Арт. №: 6412



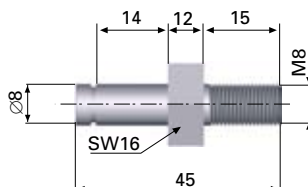
115. Анкер

Сталь

Оцинкованный

Стопорный зажим
в комплекте

Арт. №: 6411



ГАЗОВЫЕ ПРУЖИНЫ, КРЕПЛЕНИЯ

Кронштейны

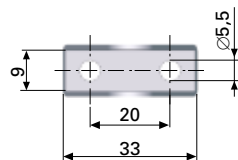
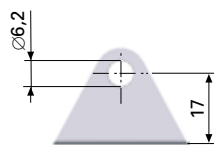
112. Кронштейн

Сталь

Оцинкованный

Болт и стопорный зажим в комплекте

Арт. №: 6408



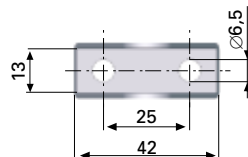
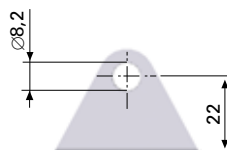
111. Кронштейн

Сталь

Оцинкованный

Болт и стопорный зажим в комплекте

Арт. №: 6407

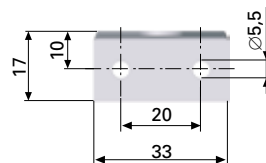
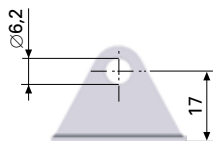


114. Кронштейн

Сталь

Оцинкованный

Арт. №: 6410

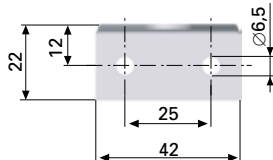
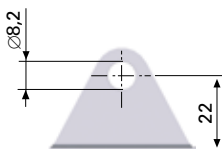


113. Кронштейн

Сталь

Оцинкованный

Арт. №: 6409



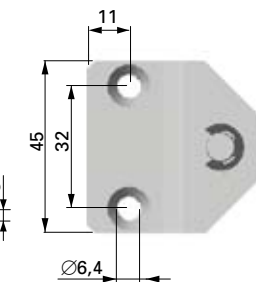
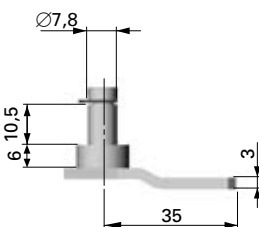
119. Кронштейн

Сталь

Оцинкованный

Стопорный зажим в комплекте

Арт. №: 4623



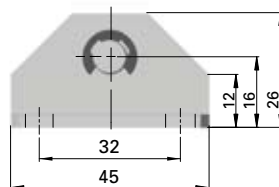
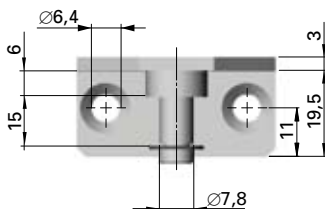
120. Кронштейн

Сталь

Оцинкованный

Стопорный зажим в комплекте

Арт. №: 4624



ГАЗОВЫЕ ПРУЖИНЫ, КРЕПЛЕНИЯ

Кронштейны и вилочные крепления



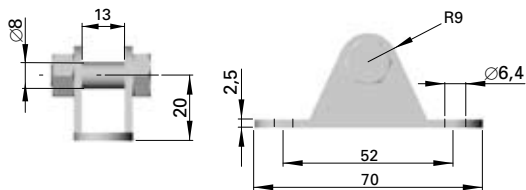
137. Кронштейн

Сталь

Оцинкованный

Болт и гайка в комплекте

Арт. №: 4628

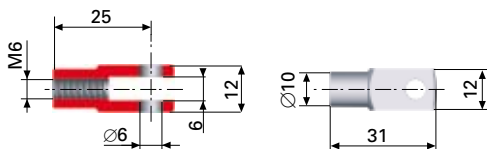


108. Вилочное крепление М6

Сталь

Оцинкованный

Арт. №: 5089



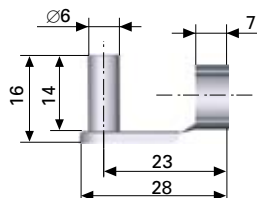
109. Стопорный зажим

Сталь

Оцинкованный

Подходит для № 108.

Арт. №: 4621

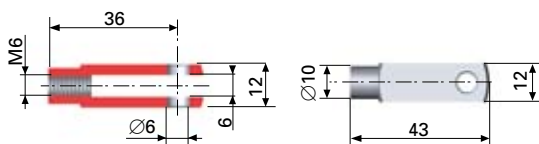


105. Вилочное крепление М6

Сталь

Оцинкованный

Арт. №: 4996



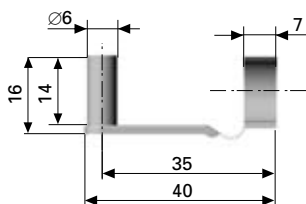
106. Стопорный зажим

Сталь

Оцинкованный

Подходит для № 105.

Арт. №: 5089



ГАЗОВЫЕ ПРУЖИНЫ, КРЕПЛЕНИЯ

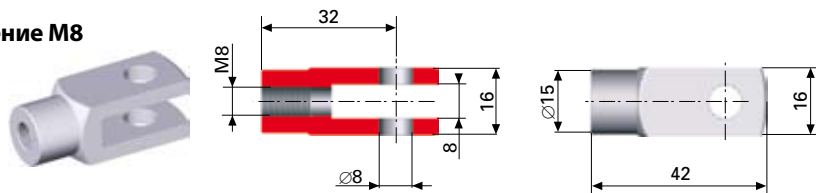
Вилочные крепления

21. Вилочное крепление M8

Сталь

Оцинкованное

Арт. №: 4605



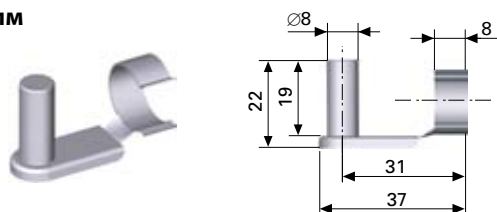
107. Стопорный зажим

Сталь

Оцинкованный

Подходит для № 21.

Арт. №: 4619

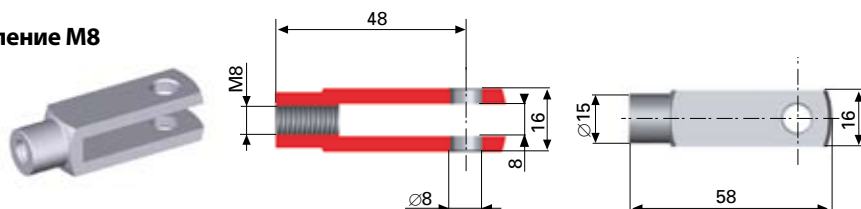


22. Вилочное крепление M8

Сталь

Оцинкованное

Арт. №: 4214



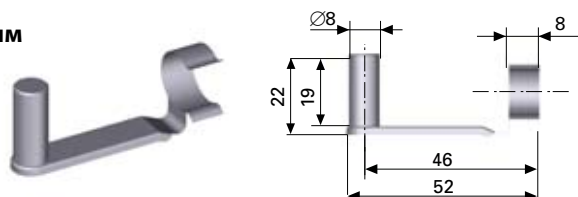
23. Стопорный зажим

Сталь

Оцинкованный

Подходит для № 22.

Арт. №: 4215

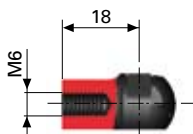




141. Проушина М6, Ø 10

Пластмасса, чёрная
Стопорный зажим из черной оцинкованной стали

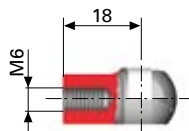
Арт. №: 4597



144. Проушина М6, Ø 10

Пластмасса, серая
Стопорный зажим из хромированной стали

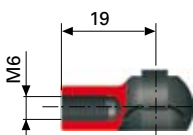
Арт. №: 1114



3. Проушина М6, Ø 10

Сталь
Черный хром

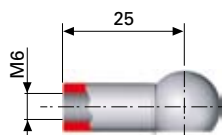
Арт. №: 4594



103. Проушина М6, Ø 10

Сталь
Оцинкованная
Входит проволоочный фиксатор

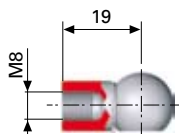
Арт. №: 4615



14. Проушина М8, Ø 10

Сталь
Оцинкованная
Входит проволоочный фиксатор

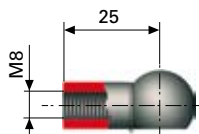
Арт. №: 4602



73. Проушина М8, Ø 13

Сталь
Черный хром
Входит проволоочный фиксатор

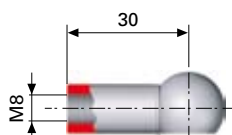
Арт. №: 6651



11. Проушина М8, Ø 13

Сталь
Оцинкованная
Входит проволоочный фиксатор

Арт. №: 4599



ГАЗОВЫЕ ПРУЖИНЫ, КРЕПЛЕНИЯ

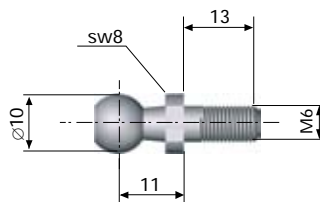
Газовые крепления и осевые звенья

104. Шаровое крепление М6, Ø 10

Сталь

Оцинкованное

Арт. №: 4616

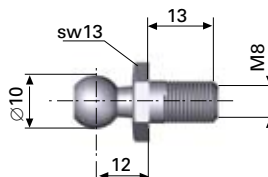


39. Шаровое крепление М8, Ø 10

Сталь

Оцинкованное

Арт. №: 4610

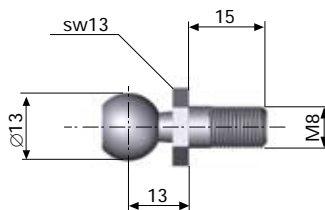


40. Шаровое крепление М8, Ø 13

Сталь

Оцинкованное

Арт. №: 4611

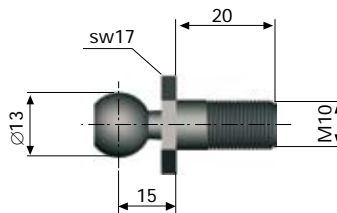


43. Шаровое крепление М10, Ø 13

Сталь

Черный хром

Арт. №: 8272



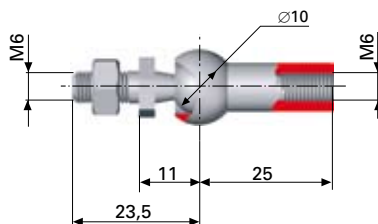
121. Осевое звено М6

Сталь

Оцинкованное

Включает гайку

Арт. №: 8960



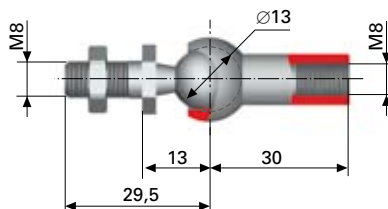
122. Осевое звено М8

Сталь

Оцинкованное

Включает гайку

Арт. №: 8961



ГАЗОВЫЕ ПРУЖИНЫ, КРЕПЛЕНИЯ

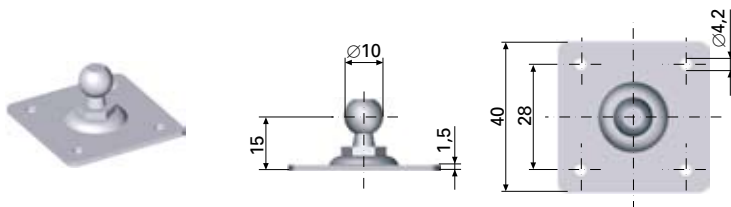
Шаровое крепление на пластине



117. Шаровое крепление на пластине Ø 10

Сталь
Оцинкованное

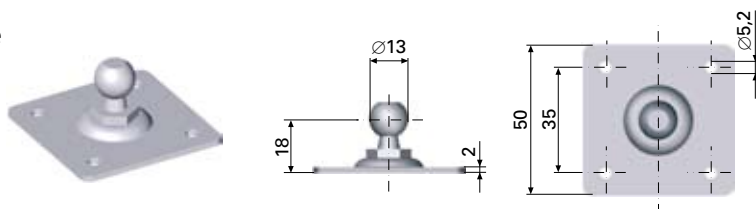
Арт. №: 8273



118. Шаровое крепление на пластине Ø 13

Сталь
Оцинкованное

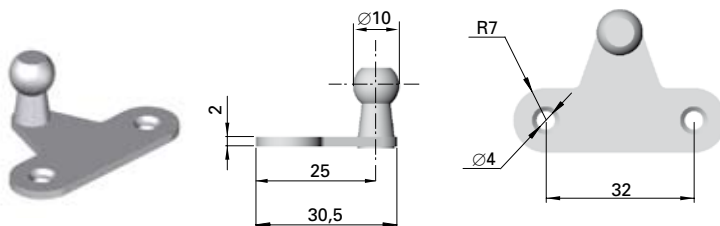
Арт. №: 8274



134. Шаровое крепление на пластине Ø 10

Сталь
Оцинкованное

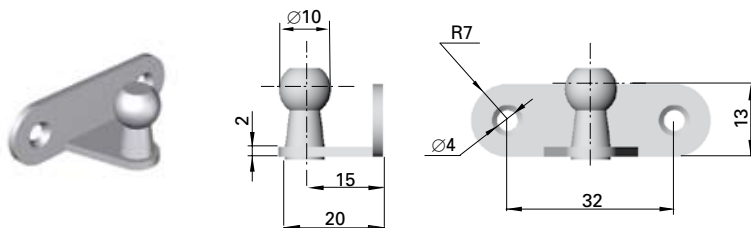
Арт. №: 4625



135. Шаровое крепление на пластине Ø 10

Сталь
Оцинкованное

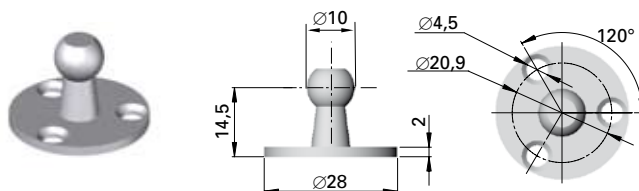
Арт. №: 4626



136. Шаровое крепление на пластине Ø 10

Сталь
Оцинкованное

Арт. №: 4627



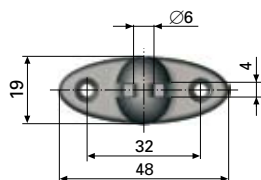
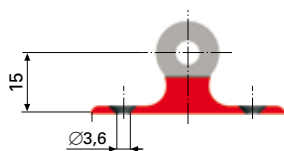
ГАЗОВЫЕ ПРУЖИНЫ, КРЕПЛЕНИЯ

Кронштейны и крепления

123. Кронштейн

Пластмасса, чёрная

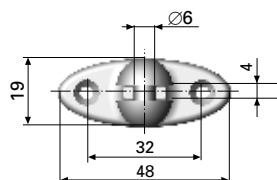
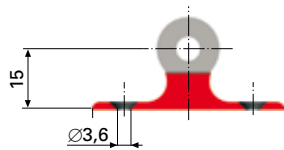
Арт. №: 8962



142. Кронштейн

Пластмасса, серая

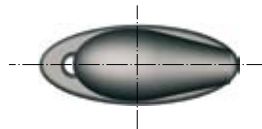
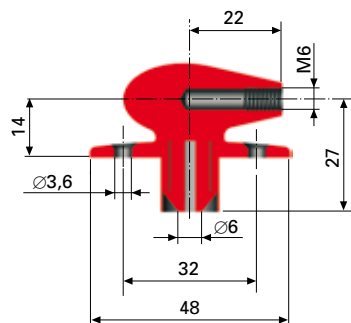
Арт. №: 1115



124. Концевое крепление

Пластмасса, чёрная

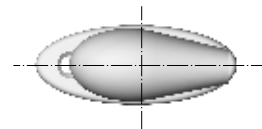
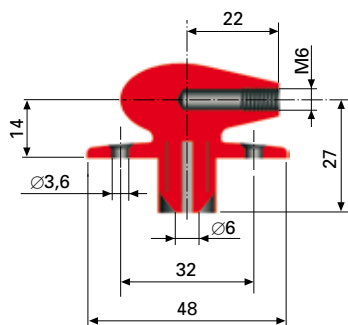
Арт. №: 8963



143. Концевое крепление

Пластмасса, серая

Арт. №: 1116



ГАЗОВЫЕ ПРУЖИНЫ, КРЕПЛЕНИЯ

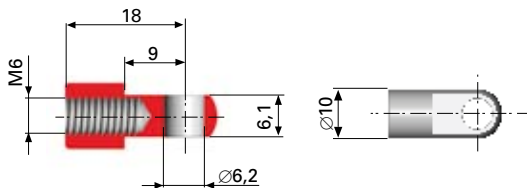
Петли и кронштейны из нержавеющей стали



139. Проушина М6

AISI 303 (E № 1.4305)

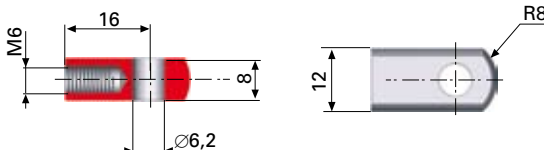
Арт. №: S1137



125. Проушина М6

W 1.4305 (E № 1.4305)

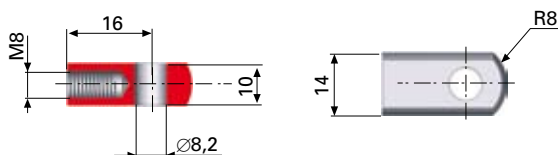
Арт. №: S1129



129. Проушина М8

W 1.4305 (E № 1.4305)

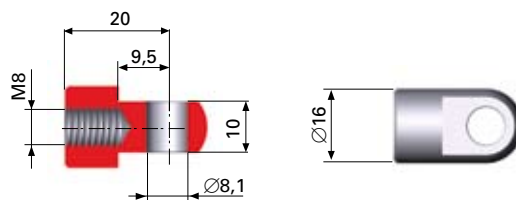
Арт. №: S1133



140. Проушина М8

AISI 303 (E № 1.4305)

Арт. №: S1138

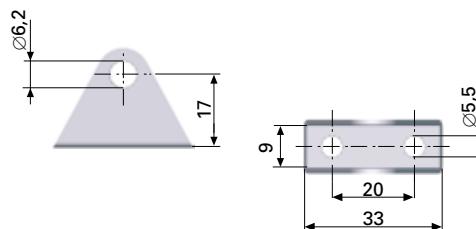


128. Кронштейн

SS2333-02 (E № 1.4301)

Болт и стопорный зажим в комплекте

Арт. №: S1132

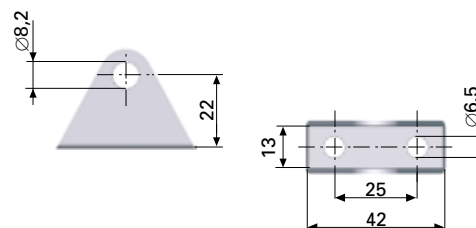


132. Кронштейн

SS2333-02 (E № 1.4301)

Болт и стопорный зажим в комплекте

Арт. №: S1136



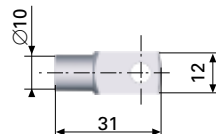
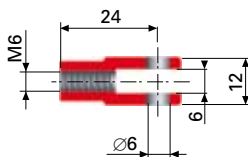
ГАЗОВЫЕ ПРУЖИНЫ, КРЕПЛЕНИЯ

Вилочные крепления, проушины, шаровые соединения и шаровые крепления из нержавеющей стали

126. Вилочное крепление М6

W 1.4305 (E № 1.4305)

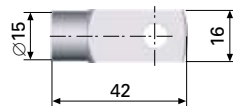
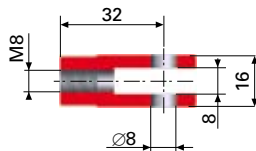
Арт. №: S1130



130. Вилочное крепление М8

W 1.4305 (E № 1.4305)

Арт. №: S1134

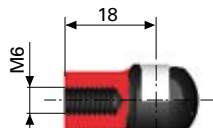


138. Проушина М6, $\varnothing 10$

Пластмасса, чёрная

Стопорный зажим STS301
(E № 1.4310)

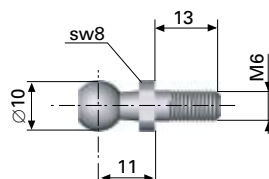
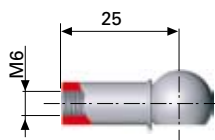
Арт. №: 4629



127. Болтовое соединение М6

W 1.4305 (E № 1.4305)

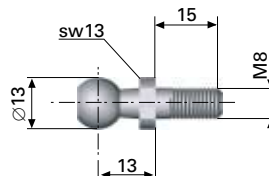
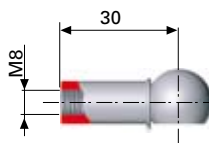
Арт. №: S1131



131. Болтовое соединение М8

W 1.4305 (E № 1.4305)

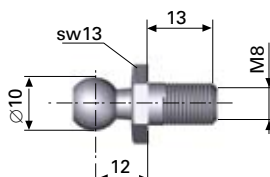
Арт. №: S1135



145. Шаровое крепление М8, $\varnothing 10$

W 1.4305 (E № 1.4305)

Арт. №: S1139



ГАЗОВАЯ ПРУЖИНА С ФИКСАТОРОМ



ГАЗОВАЯ ПРУЖИНА С ФИКСАТОРОМ

Общие технические данные

СТАНДАРТНЫЙ АССОРТИМЕНТ

Наш диапазон стандартных газовых пружин с фиксатором состоит из 70 различных изделий, которые могут сочетаться с сотнями устройств управления и концевых креплений.

Ассортимент стандартных газовых пружин с фиксатором и принадлежностей для управления можно найти на стр. 194–197. Мы также предлагаем различные типы изделий с фиксатором или продукты изготовленные по техническим условиям заказчика. Более подробно о выполняемых на заказ вариантах нашей продукции можно ознакомиться на стр. 193. Также вы можете посетить наш веб-сайт, www.lesjoforsab.com, который предоставляет все данные о наших самых новых продуктах.

ОБЛАСТИ ПРИМЕНЕНИЯ

Газовые пружины с фиксатором компании Lesjöfors используются в ситуациях когда требуется зафиксировать движение рабочего хода в определенном положении без применения внешних фиксирующих механизмов.

Типичной областью применения является плавная регулировка стола, сидений и спинок кресел, тренажеры, панели и консоли управления, кровати и больничное оборудование. Короче говоря, все области применения, где требования эргономики требуют плавной настройки.



ТЕХНИЧЕСКИЕ ДАННЫЕ

Газовые пружины с фиксатором имеют поршень со встроенным клапаном, который может открываться и закрываться с помощью механизма, расположенного на конце стержня поршня. В закрытом положении масло или газ не могут проходить сквозь поршень, фиксируя рабочий ход.

Газовая пружина с фиксатором с постоянной функцией фиксации содержит масло по обоим сторонам оборудованного клапаном поршня. Определенный объем азота, отделенного от масла, определяет характеристики газовой пружины. Газовая пружина с фиксатором с пружинной (эластичной) функцией фиксации содержит азот по обоим сторонам оборудованного клапаном поршня.

ГАЗОВАЯ ПРУЖИНА С ФИКСАТОРОМ ТИПА RLE

Газовые пружины с фиксатором компании Lesjöfors типа RLE (жидкостная фиксация растяжения) входят в стандартный ассортимент и являются наиболее универсальными изделиями с фиксатором, имеющимися в наличии. Оборудованный клапаном поршень пружины RLE закрывается под давлением масла с поршневой стороны трубы. На другом конце трубы имеется небольшое количество сжатого азота, отделенного от масла плавающим поршнем. Эта конструкция создает высокую, прочную силу фиксации в направлении расширения.

Пружины RLE пригодны для использования в различных приложениях, включая регулировку опорных спинок или подъема и опускания рабочих поверхностей, экранов, столов и инструментальных панелей.



ГАЗОВАЯ ПРУЖИНА С ФИКСАТОРОМ

Общие технические данные



ПРУЖИНЫ ПО ЗАКАЗУ

Наряду с нашими обычными газовыми пружинами, мы предлагаем решения под заказ.

В дополнение к специальной длине, усилиям, цвету, отделке и концевым креплениям для продуктов RLE, мы также предлагаем следующие типы изделий.

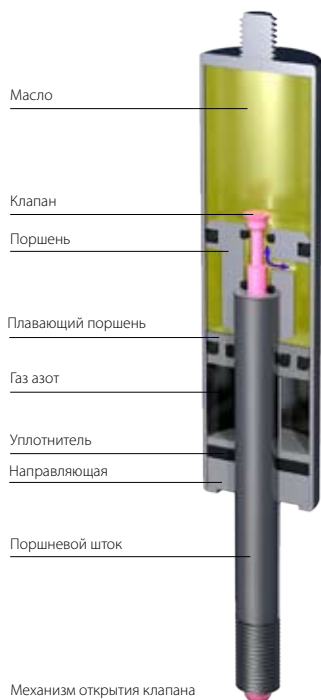
RLC (жидкостная фиксация при сжатии)

Газовые пружины с фиксатором RLC имеют плавающий поршень, охватывающий стержень поршня.

Отделенный от масла в остальной части трубки азот находится ближе к стороне стержня трубки.

Эта конструкция обеспечивает высокое устойчивое усилие фиксации в направлении сжатия.

Пружины RLC подходят для конструкций с бесшумной фиксацией когда более тяжелая нагрузка возникает в направлении скольжения газовой пружины. Общие способы применения включают кровати для ухода за тяжелобольными, массажные столы и т. п.



EL (эластичная фиксация)

Этот тип продукции не имеет плавающего поршня и на обеих сторонах снабженного клапаном поршня вместо масла используется азот, что обеспечивает упругую фиксацию в каждом направлении.

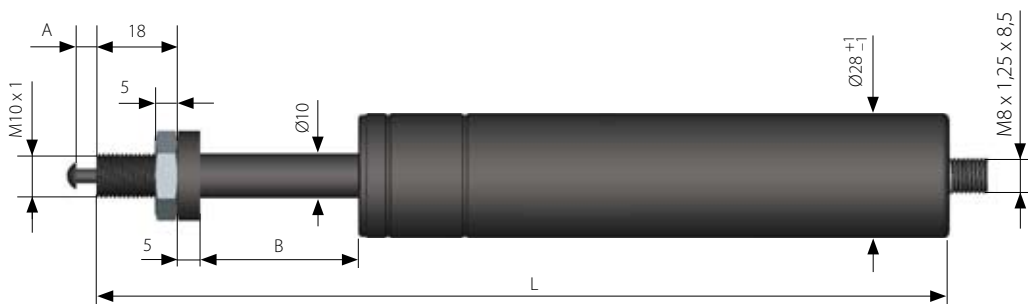
Газовые пружины с фиксатором EL идеально подходят в случаях, где энергопоглощающий ход пружины требуется в обоих направлениях.

Одним из примеров применения является мебель, где требуется упругий комфорт.



ГАЗОВАЯ ПРУЖИНА С ФИКСАТОРОМ

ТИП 28-10 RLE



Прочная фиксация в направлении расширения

Все размеры указаны в мм

L = Длина +/- 2

A = Движение регулировки = Макс. 3,5

B = Длина хода

F1 = Усилия пружины в Ньютонах

Диапазон усилия: 200-1000 Ньютонов

Усилия фиксации: 7000 Н в направлении расширения
5 x F1 в направлении сжатия.

Регулировочные устройства См. стр. 195-197.

Концевые крепления для трубы: См. стр. 179-190.

1 кгс = 9,80665 Ньютонов, 1 Ньютон = 0,10197 кгс

L	B	F1	Арт. №
130	15	200	9383
130	15	300	9384
130	15	400	9385
130	15	500	9386
130	15	600	9387
130	15	800	9388
130	15	1000	9389
160	25	200	9390
160	25	300	9391
160	25	400	9392
160	25	500	9393
160	25	600	9394
160	25	800	9395
160	25	1000	9396
191	35	200	9397
191	35	300	9398
191	35	400	9399
191	35	500	9400
191	35	600	9401
191	35	800	9402
191	35	1000	9403
270	55	200	8001
270	55	300	8002
270	55	400	8003
270	55	500	8004
270	55	600	8005
270	55	800	8006
270	55	1000	8007
270	75	200	9405
270	75	300	9406
270	75	400	9407
270	75	500	9408
270	75	600	9409
270	75	800	9410
270	75	1000	9411

L	B	F1	Арт. №
359	95	200	8008
359	95	300	8009
359	95	400	8010
359	95	500	8011
359	95	600	8012
359	95	800	8013
359	95	1000	8014
411	117	200	8015
411	117	300	8016
411	117	400	8017
411	117	500	8018
411	117	600	8019
411	117	800	8020
411	117	1000	8021
509	155	200	8022
509	155	300	8023
509	155	400	8024
509	155	500	8025
509	155	600	8026
509	155	800	8027
509	155	1000	8028
570	195	200	9412
570	195	300	9413
570	195	400	9414
570	195	500	9415
570	195	600	9416
570	195	800	9417
570	195	1000	9418
650	210	200	8029
650	210	300	8030
650	210	400	8031
650	210	500	8032
650	210	600	8033
650	210	800	8034
650	210	1000	8035

ГАЗОВАЯ ПРУЖИНА С ФИКСАТОРОМ

Регулировочные устройства

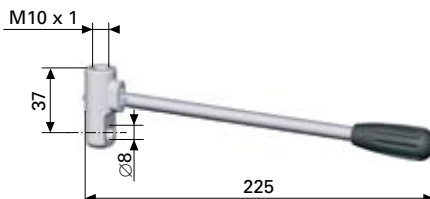


110. Регулирующая головка с рычагом

Для прямого управления механизмом открытия клапана.

Материал: Цинковая головка, стальной рычаг с пластмассовой ручкой.

Арт. № 4622



300. Регулирующая головка

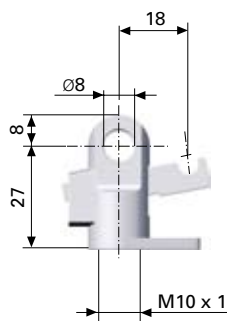
Для дистанционного управления механизмом открытия клапана.

Необходимый ход троса около 8 мм

Толщина петли: 11 мм

Материал: Цинк

Арт. № 8050



310. Легкая регулирующая головка

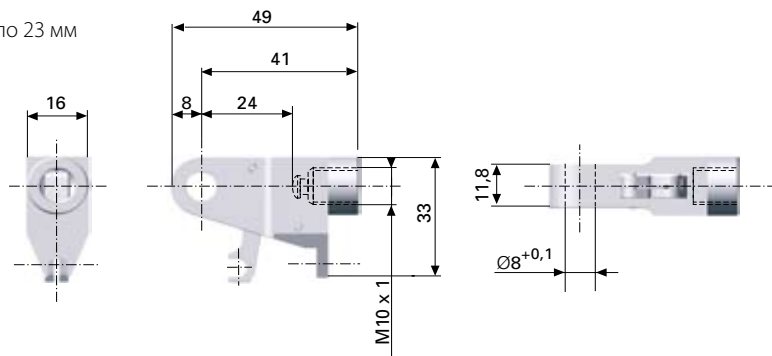
Для дистанционного управления механизмом открытия клапана.

Усилие регулировки всего 2% от F1

Необходимый ход троса около 23 мм

Материал: Цинк

Арт. № 9819



ГАЗОВАЯ ПРУЖИНА С ФИКСАТОРОМ

Тросы управления

В комплекте с креплениями и регулировочным винтом

Диаметр проволоки: 1,25 мм

Черное покрытие корпуса, диаметр: 4,6 мм

Регулировочный винт: M5x16

Крепление: L=7,0 x Ø=5,0

Тип А

С креплениями с обеих сторон.

Максимальный ход троса 20 мм

№	Длина, мм	Арт. №
500	500	9426
501	750	9427
502	1000	9428
503	1500	9429



Тип В

С креплениями с обеих сторон.

Максимальный ход троса 33 мм

№	Длина, мм	Арт. №
510	500	9430
511	750	9431
512	1000	9432
513	1500	9433



Тип С

С креплением на одной стороне и со свободным вторым концом для фиксации в ручке с помощью винта.

Максимальный ход троса 33 мм

№	Длина, мм	Арт. №
520	500	9434
521	750	9435
522	1000	9436
523	1500	9437



ГАЗОВАЯ ПРУЖИНА С ФИКСАТОРОМ

Ручка регулятора



Для троса управления головкой

Все размеры указаны в мм

400 и 401. Регулирующая головка

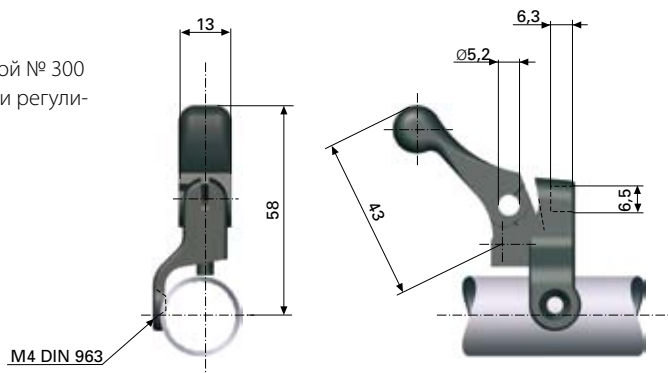
Крепление троса типа А.

Совместимость с регулирующей головкой № 300 для газовой пружины с $F1 = \text{макс. } 500 \text{ Н}$ и регулирующей головкой № 310.

Установка на трубу $\text{Ø } 22 \text{ мм}$

Материал: Цинк/пластмасса

№	крепление	Арт. №
400	Левый	9421
401	Правый	9422



402. Ручка регулятора

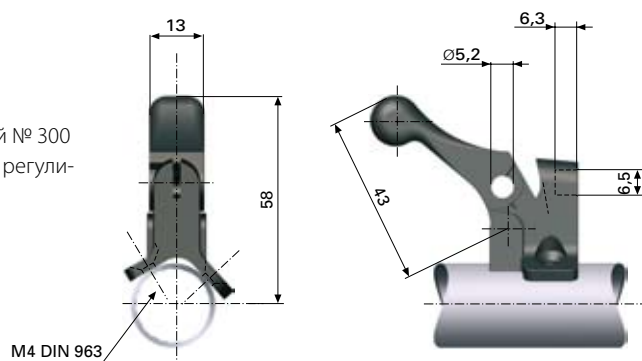
Крепление троса типа А.

Совместимость с регулирующей головкой № 300 для газовой пружины с $F1 = \text{макс. } 500 \text{ Н}$ и регулирующей головкой № 310.

Установка на трубу $\text{Ø } 20\text{-}25 \text{ мм}$

Материал: Цинк/пластмасса

Арт. № 9423



410. Ручка регулятора

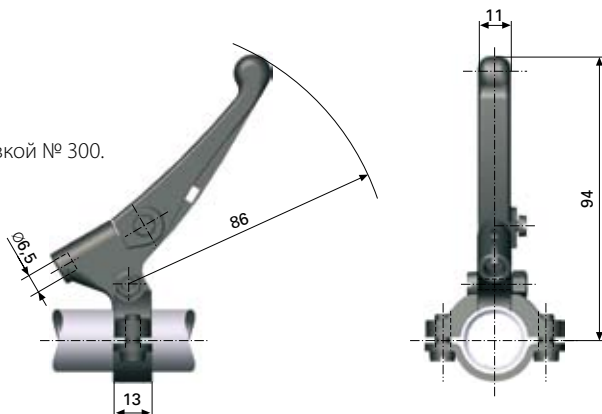
Крепление троса типа С.

Совместимость с регулирующей головкой № 300.

Установка на трубу $\text{Ø } 22 \text{ мм}$

Материал: Цинк/пластмасса

Арт. № 9425



ИНСТРУМЕН- ТАЛЬНЫЕ ГАЗОВЫЕ ПРУЖИНЫ





Dadco считается одним из ведущих производителей газовых пружин в мире. В их конструкцию входит запатентованная прокладка и гарантия 1 миллиона циклов нагрузок без капитального ремонта.

Газовые пружины этого типа используются преимущественно в производственных станках, однако они могут быть также использованы в различных механических установках, где в ограниченном пространстве требуется высокое усилие.

Изделия Dadco охватывают различные серии, начиная от Micro и до самых больших с максимальным ходом в 250 мм и усилием в 75 кН (7 500 кгс).

В каталог включены газовые пружины до 30 кН (3 000 кгс). По заказу, мы перешлем вам подробную информацию по газовым пружинам и креплениям, которые не включены в наш каталог.

За исключением микро-серии, газовую пружину можно переоснастить, заменив прокладку, это пользователь может выполнить сам.

Инструментальная газовая пружина отличается от обычной газовой пружины тем, что получаемое первоначально усилие осуществляется без предварительной нагрузки. Поэтому это дает увеличение возможного хода. Увеличение усилия во время сжатия также ограничено и не приводит к изнашиванию материала.

Крепления и принадлежности

В дополнение к креплениям, приведенным в данном каталоге есть различные другие крепления и приспособления. Они предназначены для загрузочных установок и т.д. Обратитесь к нам за получением более подробной информации.

Шатун и прокладка

Все газовые пружины Dadco с исключительно гладкой поверхностью поршня и шатуна. В сочетании с запатентованными прокладками (включая специальное термостойчивое масло) смонтированными в специальном корпусе (Gold Cartridge), трение было сокращено до минимума, что продлевает срок службы деталей. По причине использования двойных прокладок и термостойчивого масла, этот ассортимент пружин может быть использован в различных тяжелых условиях.

Долгий срок службы

Dadco гарантирует как минимум 1 миллион циклов нагрузок при ходе в 50 мм (=10 000 метров на ход). Однако, на практике, срок службы деталей значительно дольше.

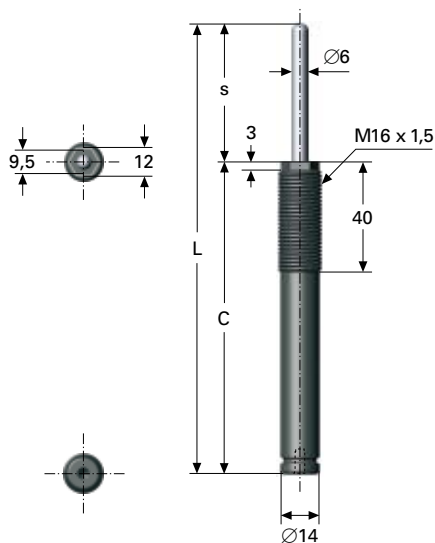
ГАЗОВЫЕ ПРУЖИНЫ

Dadco Micro SL 16

DADCO MICRO

Модели Micro представляют собой наиболее компактные газовые пружины с очень высоким уровнем надежности работы. Они используются в первую очередь в инструментальных приспособлениях, но очень хорошо адаптируемы и могут использоваться в самом различном оборудовании. Пружины поставляются в различных классах усилий: оранжевые, фиолетовые, зелёные, синие, красные и жёлтые - все с чёрным клапаном регулировки усилия пружины. Для получения более подробной информации смотрите таблицу ниже.

Тип 90 с гладкими и с резьбовыми трубами, SL.16 есть только с резьбовыми трубами и тип 180 и 250 с плоскими трубами. Резьбовые трубы дают дополнительное преимущество легкой регулировки длины. Тип SL.16 регулируется наружной шестигранной гайкой и тип 90 - внутренним креплением. Мы рекомендуем использовать не более 90% хода пружины.



MICRO SL 16

Все размеры указаны в мм

s = Длина хода

C = Длина трубы

L = Общая длина без нагрузки

F₀ = Усилие пружины в Ньютонах при старте

Состав для нагнетания: Азот

Нагнетаемое давление: 25–175 бар

Рекоменд. рабочая температура: -30 – +72 °C

Рекоменд. максим. скорость хода: 35 метров в минуту

Первоначальное усилие пружины (F₀) постепенно увеличивается на 30% при полной компрессии.

1 кгс = 9.807 Ньютонов, 1 Ньютон = 0,10197 кгс

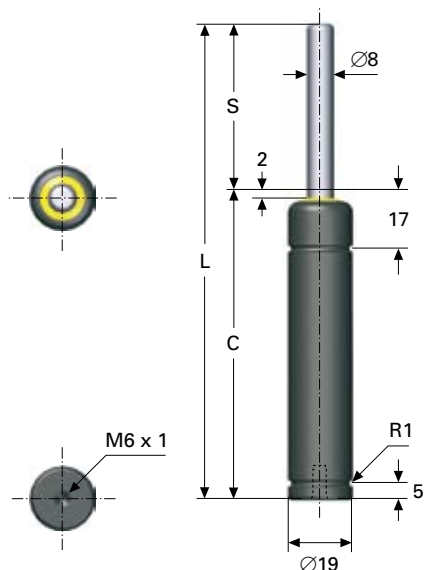
s	C	L	F ₀	Арт. №	F ₀	Арт. №	F ₀	Арт. №	F ₀	Арт. №	F ₀	Арт. №
10	70	80	57	4750	113	4759	212	4768	424	4777	509	4786
20	80	100	57	4751	113	4760	212	4769	424	4778	509	4787
30	90	120	57	4752	113	4761	212	4770	424	4779	509	4788
40	100	140	57	4753	113	4762	212	4771	424	4780	509	4789
50	110	160	57	4754	113	4763	212	4772	424	4781	509	4790
60	120	180	57	4755	113	4764	212	4773	424	4782	509	4791
70	130	200	57	4756	113	4765	212	4774	424	4783	509	4792
80	140	220	57	4757	113	4766	212	4775	424	4784	509	4793
100	160	260	57	4758	113	4767	212	4776	424	4785	509	4794

ГАЗОВЫЕ ПРУЖИНЫ

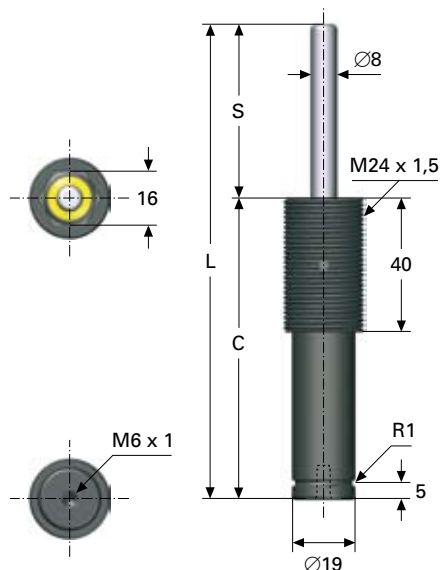
Dadco Micro 90



МИКРО 90 ГЛАДКИЕ



МИКРО 90 С РЕЗЬБОЙ



МИКРО 90 ГЛАДКИЕ

s	C	L	F ₀	Арт. №	F ₀	Арт. №	F ₀	Арт. №	F ₀	Арт. №	F ₀	Арт. №	F ₀ *	Арт. №		
7	49	56	50	5496	90	5507	220	6601	440	6602	670	6603	890	6604	50-890	5538
10	52	62	50	5497	90	5508	220	5518	440	5523	670	5528	890	5533	50-890	5539
12,7	54,7	67,4	50	5498	90	5509	220	5519	440	5524	670	5529	890	5534	50-890	5540
15	57	72	50	5499	90	5510	220	6605	440	6606	670	6607	890	6608	50-890	5541
25	67	92	50	5500	90	5511	220	6609	440	6610	670	6611	890	6612	50-890	5542
38	80	118	50	5501	90	5512	220	6613	440	6614	670	6615	890	6616	50-890	5543
50	92	142	50	5502	90	5513	220	6617	440	6618	670	6619	890	6620	50-890	5544
63,5	108,5	172	50	5503	90	5514	220	5520	440	5525	670	5530	890	5535	50-890	5545
80	125	205	50	5504	90	5515	220	6621	440	6622	670	6623	890	6624	50-890	5546
100	145	245	50	5505	90	5516	220	5521	440	5526	670	5531	890	5536	50-890	5547
125	170	295	50	5506	90	5517	220	5522	440	5527	670	5532	890	5537	50-890	5548

* При заказе указывайте требуемое усилие.

МИКРО 90 С РЕЗЬБОЙ

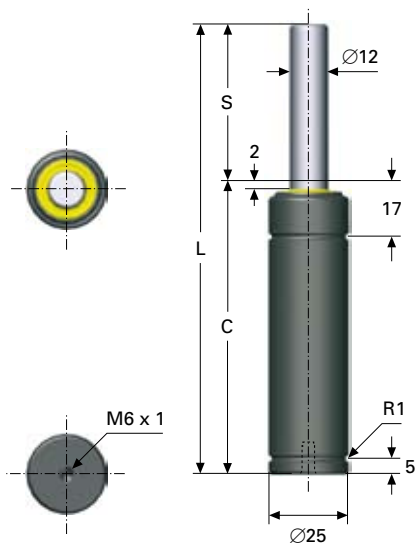
s	C	L	F ₀	Арт. №	F ₀	Арт. №	F ₀	Арт. №	F ₀	Арт. №	F ₀	Арт. №	F ₀ *	Арт. №		
7	49	56	50	5549	90	5560	220	5571	440	5582	670	5593	890	5604	50-890	5615
10	52	62	50	5550	90	5561	220	5572	440	5583	670	5594	890	5605	50-890	5616
12,7	54,7	67,4	50	5551	90	5562	220	5573	440	5584	670	5595	890	5606	50-890	5617
15	57	72	50	5552	90	5563	220	5574	440	5585	670	5596	890	5607	50-890	5618
25	67	92	50	5553	90	5564	220	5575	440	5586	670	5597	890	5608	50-890	5619
38	80	118	50	5554	90	5565	220	5576	440	5587	670	5598	890	5609	50-890	5620
50	92	142	50	5555	90	5566	220	5577	440	5588	670	5599	890	5610	50-890	5621
63,5	108,5	172	50	5556	90	5567	220	5578	440	5589	670	5600	890	5611	50-890	5622
80	125	205	50	5557	90	5568	220	5579	440	5590	670	5601	890	5612	50-890	5623
100	145	245	50	5558	90	5569	220	5580	440	5591	670	5602	890	5613	50-890	5624
125	170	295	50	5559	90	5570	220	5581	440	5592	670	5603	890	5614	50-890	5625

* При заказе указывайте требуемое усилие.

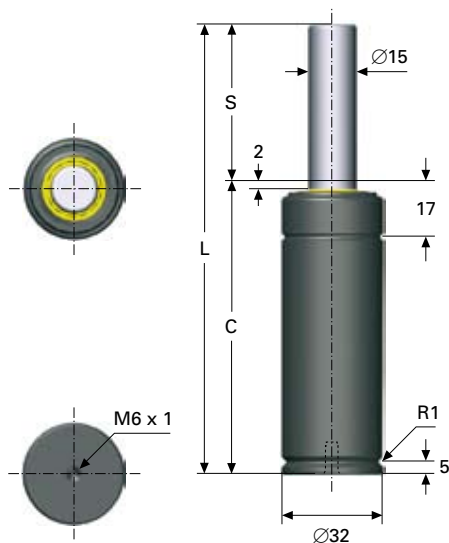
ГАЗОВЫЕ ПРУЖИНЫ

Dadco Micro 180 и 250

MICRO 180



MICRO 250



MICRO 180

s	C	L	F _O	Арт. №	F _O	Арт. №	F _O	Арт. №	F _O	Арт. №	F _O *	Арт. №
7	49	56	500	6625	1000	6626	1500	6627	2000	6628	390-2000	5646
10	52	62	500	5626	1000	5631	1500	5636	2000	5641	390-2000	5647
12,7	54,7	67,4	500	5627	1000	5632	1500	5637	2000	5642	390-2000	5648
15	57	72	500	6629	1000	6630	1500	6631	2000	6632	390-2000	5649
25	67	92	500	6633	1000	6634	1500	6635	2000	6636	390-2000	5650
38	80	118	500	6637	1000	6638	1500	6639	2000	6640	390-2000	5651
50	92	142	500	6641	1000	6642	1500	6643	2000	6644	390-2000	5652
63,5	108,5	172	500	5628	1000	5633	1500	5638	2000	5643	390-2000	5653
80	125	205	500	6645	1000	6646	1500	6647	2000	6648	390-2000	5654
100	145	245	500	5629	1000	5634	1500	5639	2000	5644	390-2000	5655
125	170	295	500	5630	1000	5635	1500	5640	2000	5645	390-2000	5656

* При заказе указывайте требуемое усилие.

MICRO 250

s	C	L	F _O	Арт. №	F _O	Арт. №	F _O	Арт. №	F _O	Арт. №	F _O *	Арт. №
7	49	56	780	0945	1560	0956	2340	0967	3120	0978	600-3130	0989
10	52	62	780	0946	1560	0957	2340	0968	3120	0979	601-3130	0990
12,7	54,7	67,4	780	0947	1560	0958	2340	0969	3120	0980	602-3130	0991
15	57	72	780	0948	1560	0959	2340	0970	3120	0981	603-3130	0992
25	67	92	780	0949	1560	0960	2340	0971	3120	0982	604-3130	0993
38	80	118	780	0950	1560	0961	2340	0972	3120	0983	605-3130	0994
50	92	142	780	0951	1560	0962	2340	0973	3120	0984	606-3130	0995
63,5	108,5	172	780	0952	1560	0963	2340	0974	3120	0985	607-3130	0996
80	125	205	780	0953	1560	0964	2340	0975	3120	0986	608-3130	0997
100	145	245	780	0954	1560	0965	2340	0976	3120	0987	609-3130	0998
125	170	295	780	0955	1560	0966	2340	0977	3120	0988	610-3130	0999

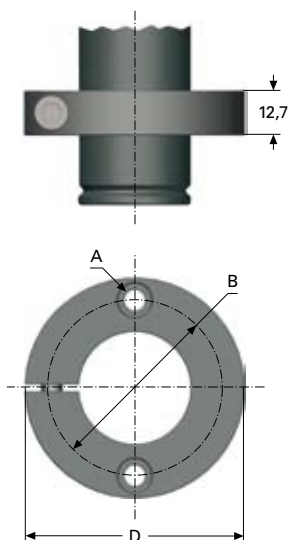
* При заказе указывайте требуемое усилие.

КРЕПЛЕНИЯ ГАЗОВЫХ ПРУЖИН

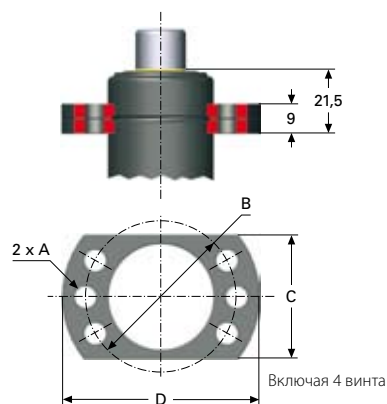
Dadco Micro 90, 180 и 250



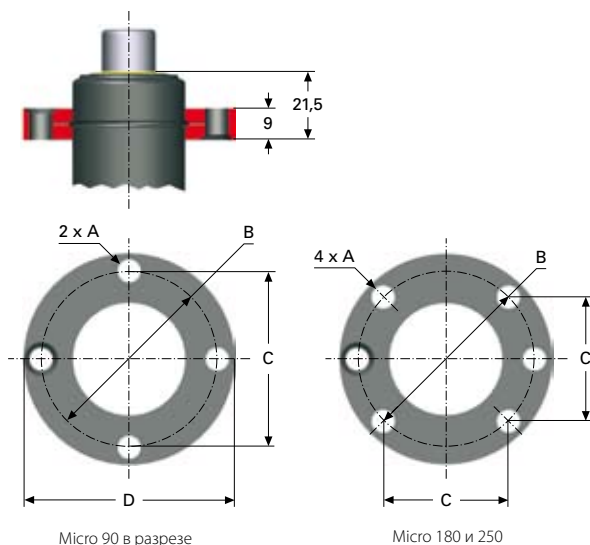
ТИП 1



ТИП 2



ТИП 3



Micro 90 в разрезе

Micro 180 и 250

Пружина тип	Концевое крепление тип	Концевое крепление				Арт. №
		A	B	C	D	
90	1	2 x M5	31,8		43	8149
90	2	6,6	32	25	44	8150
90	3	6,6	32		44	9993
180	1	2 x M5	38,1		50	8151
180	2	6,6	38	30	50	8152
180	3	6,6	38	26,9	50	9994
250	1	2 x M6	50		63	9995
250	2	6,6	50	37,5	60	9996
250	3	6,6	50	35,4	60	9997

МАТЕРИАЛ ПРУЖИН





НАЛИЧИЕ НА СКЛАДЕ

Пружинная проволока а также материалы следующего качества имеются на складе в Швеции:

- Пружинная сталь EN 10270-1-SH
- Нержавеющая стальная проволока EN 0270-3-1.4310
- Кислотостойкая проволока EN 10270-3-1.4401

С более подробной информацией можно ознакомиться на стр. 206.

АССОРТИМЕНТ ДЛЯ ЗАКАЗА

Большой ассортимент материалов хранится на складе в Vällingby (Швеция) и может быть поставлен по заказу.

Мы можем поставить материал следующих видов:

- Проволока
- Проволока в кольцах
- Проволока прямыми отрезками

КАЧЕСТВО МАТЕРИАЛА

Большой ассортимент материалов разного качества хранится на складе в Vällingby (Швеция) и может быть поставлен по заказу.

- Стандартная стальная пружинная проволока
- Закаленные в масле материалы
- Материалы из нержавеющей стали
- Кислотостойкие материалы
- Немагнитные материалы
- Термоустойчивые материалы

Более подробно с характеристиками этих материалов можно ознакомиться на стр. 208–209.

Информацию об их химическом составе и другие технические данные можно найти на стр. 210– 211.

СПЕЦИФИКАЦИЯ МАТЕРИАЛОВ

Наличие на складе

ПРУЖИННАЯ СТАЛЬ EN 10270-1-SH

EN 10270-1-SH пружинная проволока стандартного качества не коррозионнотойкая. Очень высокое качество для общего назначения. Должна быть разогрета при температуре 250–350°C после создания формы.

Рабочая температура: -40 – +120°C

Химический состав и другая информация приведены на стр. 208-209.

Пружинная проволока в малых мотках

Пров. Ø	Вес/упаковка грамм	№ метр	Разрыв предел Н/мм ²	Кольцо Ø пригл. мм	Арт. №
0,2	100	400	2100	100	6413
0,3	100	170	2050	100	6414
0,4	100	100	1950	100	6415
0,5	500	325	1950	100	6416
0,6	500	225	1900	100	6417
0,7	500	165	1900	100	6418
0,8	500	125	1850	250	6420
1	1000	160	1850	250	6419
1,2	1000	115	1750	400	6421
1,50	1000	70	1700	400	6422
2	1000	40	1650	600	6423
2,5	1000	26	1550	600	6424
3	1000	18	1500	600	6425

По запросу возможны поставки не указанных размеров и количеств.

КИСЛОТОСТОЙКАЯ ПРУЖИННАЯ ПРОВОЛОКА EN 10270-3-1.4401

Кислотостойкий холоднотянутый провод и холоднокатаная листовая сталь, подходит для морского оборудования, пищевой промышленности, медицинских и других условий, где окружающая среда накладывает очень высокие требования к сопротивлению коррозии. Чуть ниже предел прочности, чем у нержавеющей стали EN 10270-3-1.4310.

Хорошо поддаётся обработке. Должна быть разогрета при температуре 250 - 350°C после создания формы.

Рабочая температура: -200 – +300°C

Химический состав и другая информация приведены на стр. 208-209.

Пружинная проволока в малых мотках

Пров. Ø	Вес/упаковка грамм	№ метр	Разрыв предел Н/мм ²	Кольцо Ø пригл. мм	Арт. №
0,2	100	400	1750	100	0887
0,3	100	170	1750	100	0888
0,4	100	100	1700	100	0889
0,5	500	325	1700	100	0890
0,6	500	225	1650	100	0891
0,7	500	165	1650	100	0892
0,8	500	125	1650	250	0893
1	1000	160	1600	250	0894
1,2	1000	115	1600	400	0895
1,5	1000	70	1500	400	0896
2	1000	40	1500	600	0897
2,5	1000	26	1400	600	0898
3	1000	18	1400	600	0899

По запросу возможны поставки не указанных размеров и количеств.

НЕРЖАВЕЮЩАЯ СТАЛЬНАЯ ПРУЖИННАЯ ПРОВОЛОКА EN 10270-3-1.4310

Нержавеющая стальная проволока с хорошими пружинящими качествами для общего пользования.

Хорошо поддаётся обработке. Должна быть разогрета при температуре 250–350°C после создания формы.

Рабочая температура: -150 – +250°C

Химический состав и другая информация приведены на стр. 208-209.



Пружинная проволока в малых мотках

Пров. Ø	Вес/упаковка грамм	№ метр	Разрыв предел Н/мм ²	Кольцо Ø пригл. мм	Арт. №
0,2	100	400	2350	100	6426
0,3	100	170	2300	100	6427
0,4	100	100	2200	100	6428
0,5	500	325	2200	100	6429
0,6	500	225	2100	100	6430
0,7	500	165	2100	100	6431
0,8	500	125	2100	250	6432
1	1000	160	2000	250	6433
1,2	1000	115	2000	400	6434
1,5	1000	70	1850	400	6435
2	1000	40	1850	600	6436
2,5	1000	26	1750	600	6437
3	1000	18	1750	600	6438

По запросу возможны поставки не указанных размеров и количеств.



УСЛОВИЯ И ПОЛОЖЕНИЯ

Заказ

Материал для пружин поставляется со склада в Vällingby (Швеция). Обращайтесь в нашу компанию чтобы узнать цену и условия доставки.

Телефон: + 7 812 448 63 34

Факс: + 7 812 448 63 35

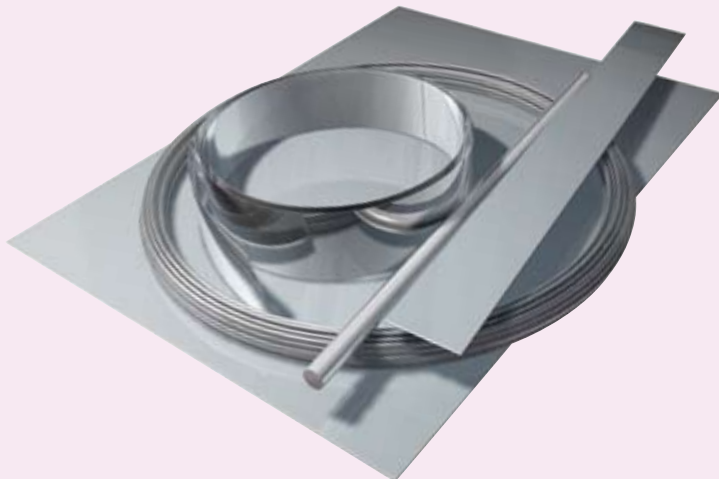
Эл. почта: office@intercos-tooling.ru

Допуски:

Запрашивайте необходимую информацию по допускам.

Разное

Материал для пружин из ассортимента заказа поставляется со склада в Vällingby (Швеция) и не поставляется вместе с другой стандартной продукцией из этого каталога.





ПРУЖИННАЯ СТАЛЬ

Ассортимент для заказа

Следующие материалы могут поставляться по заказу.

Химический состав и другая информация приведены на стр. 210–211.

Запрашивайте необходимую информацию по допускам.

Материал для пружин поставляется со склада в Vällingby (Швеция) и не поставляется вместе с другой стандартной продукцией из этого каталога.

СТАЛЬНАЯ ПОЛОСА 1770, DIN 1.1231, W.NR CK 67

CK 67 пружинная стальная полоса стандартного качества не коррозионнотойкая.

Имеется незакаленная и закаленная.

Рабочая температура: -40 – +120°C

Инструкция по термообработке: Нагреть до температуры 800–820°C, охладить в масле.

Термическая обработка в течение примерно 30 мин. при температуре в 400°C, охлаждайте на воздухе.

СТАЛЬНАЯ ПОЛОСА SS 2230, EN 10089 51CrV4, W.NR 1.8159

Стальная полоса высокой прочности для больших нагрузок и температур с хорошим запасом упругости. У нас на складе хранится незакаленная сталь, которая после придания ей необходимой формы должна пройти закалку.

Рабочая температура: -40 – +225°C

ПРУЖИННАЯ СТАЛЬ SS 2331-06, EN 10270-3-1.4310, DIN 17224: X12 CrNi 17 7

Нержавеющая стальная проволока с хорошими пружинящими качествами для общего пользования, хорошо подходит для обработки.

Должна быть разогрета до 250–350°C после создания формы.

Рабочая температура: -150 – +250°C

ПРУЖИННАЯ СТАЛЬ SS 2347, EN 10270-3-1.4401, DIN 17224: X5 CrNiMo 18 10

Кислотостойкий холоднотянутый провод и холоднокатаная листовая сталь, подходит для морского оборудования, пищевой промышленности, медицинских и других условий, где окружающая среда ставит более высокие требования к сопротивлению коррозии. Чуть ниже предел прочности, чем на нержавеющей стали SS2331. Хорошо поддается обработке.

Должна быть разогрета до 250–350°C после создания формы.

Рабочая температура: -200 – +300°C

ПРУЖИННАЯ СТАЛЬ SS 2388, EN 10270-3-1.4568, DIN 17224: X7 CrNiAl 17 7

Нержавеющая холоднокатаная сталь, которая после термической закалки становится более устойчивой на разрыв примерно на 350 Н/мм². Это облегчает придание формы, так как может выполняться на более мягком материале. Сталь обладает исключительными пружинящими характеристиками с дополнительным усилением и малой остаточной деформацией даже при высоких температурах.

Рабочая температура: -200 – +350°C

ОЛОВЯНИСТАЯ БРОНЗА SS 5428-7, DIN 17670/17677: SuSn6

Оловянистая бронза представляет собой антимагнитный устойчивый к коррозии пружинный материал для низкой нагрузки.

Рабочая температура: -200 – +80°C

БЕРИЛЛИЕВАЯ МЕДЬ CuBe 250, DIN 17670/17677: CuBe2

Бериллиево-медный сплав обладает антимагнитными и кислотостойкими качествами и исключительными пружинящими характеристиками.

Этот средне-твёрдый материал легко изменять по форме, после термической обработки достигается оптимальная пружинящая твёрдость. Выделяемый в процессе нагревания газ ядовит, поэтому должна соблюдаться хорошая вентиляция.

Рабочая температура: -200 – +150°C

ПРУЖИННАЯ ПРОВОЛОКА STATO 70, EN 10270-2-FDSiCr, DIN 17223-2: FDSiCr

Stato 70 представляет собой высоко стойкую закаленную сталь для клапанных пружин. Высококласная пружинная сталь для пружин высокой степени износа. Выгибание возможно до радиуса равного толщине проволоки. После придания необходимой формы материал должен пройти термическую обработку при температуре в 300–400°C. Будьте осторожны при поставке в намотке, так как она расправляется после снятия обвязки.

Рабочая температура: -60 – +250°C



Нижеприведенные материалы могут поставляться по заказу. Обращайтесь к нашим представителям, чтобы узнать цену и условия доставки.

Химический состав и другая информация приведены на стр. 210–211.

Запрашивайте необходимую информацию по допускам.

Inconel X-750

Это никелево-хромовый сплав, закаленный методом дисперсионного твердения с высоким коэффициентом длительности прочности при увеличении температуры до 700°C. Этот материал есть на складе в виде проволоки и листов, но могут поставляться и прямые полосы. Проволока со склада как правило изготовлена по нормам пружинной закалки AMS 5699, что придает ей высокую прочность, но при более низких рабочих температурах.

Термообработка должна выполняться с целью достижения возможности полного использования механических качеств материала. Область применения: атомные реакторы, газовые турбины, ракетные двигатели, детали автомобилей и авиационная промышленность.

Рабочая темпер.: Проволока AMS 5699, - 200 – +300°C
Лист AMS 5542, - 200 – +550°C

Nimonic 90

Это никелево-хромово кобальтовый сплав закаленный методом дисперсионного твердения, обладающий высокой прочностью в условиях большой нагрузки при температурах до 950°C. Для пружин, используемых при более низкой нагрузке, материал может быть использован до 700°C.

Nimonic 90 дает хорошее сопротивление коррозии и немагнитность. Область применения: авиационная промышленность, газовые турбины, детали автомобилей и пружины в условиях высокой температуры и термическая обработка. На складе есть провод и полосы холодной прокатки. Полные механические свойства достигаются после обработки.

Рабочая температура: -100 – + 550°C

Inconel 718

Это никелево-хромовый сплав прошедший дисперсионное твердение с высоким коэффициентом длительной прочности и сопротивлением к остаточной деформации при температурах до 700°C. Этот немагнитный сплав обладает более высоким сопротивлением в сравнении с Inconel X-750 и лучшими механическими характеристиками при более низких температурах, чем Nimonic 90 и Inconel X- 750.

Подходит для условий с повышенной температурой, коррозионных условий газовых турбин, ракетных двигателей, космической и авиационной промышленности, нефтяных и газовых разработок атомных реакторов и насосных станций. Для использования в пружинах этот материал должен пройти термическую обработку, чтобы оптимизировать его механические свойства. Inconel 718 легко поддается сварке и не дает трещин в результате сварки.

Рабочая температура: -200 – +550°C

Hasteloy C-276

Никелево-молибдено-хромовый сплав с добавлением вольфрама обладает исключительным сопротивлением к сильным окислителям, минеральным кислотам высокой концентрации и может использоваться в различных условиях высокой коррозии, особенно устойчив к точечной и щелевой коррозии. Область применения на экологических станциях и станциях переработки отходов, в промышленности по производству бумаги и бумажной массы, а также в морской воде.

Холодное прокатывание оптимизируют усилие на разрыв в Hasteloy C-276, что ещё более увеличивается при термообработке. Рекомендуется термообработка при 450°C (максимальная) чтобы снять напряжения, возникающие в процессе придания необходимой формы.

Рабочая температура: -100 – +200°C

MP 35 N

Это сплав на никелево-кобальтовой основе, уникально сочетающий в себе такие качества как высокая прочность и пластичность, а также исключительное сопротивление коррозии. MP 35 N оказывает сопротивление коррозии в сероводородной среде, в солевой воде и в другом хлоридном окружении. Исключительно устойчив к образованию трещин и коррозии нагрузок в сернокислых растворах, морской воде и в других тяжелых условиях использования.

MP 35 N рекомендуется для условий, где необходима высокая прочность и высокое сопротивление коррозии. Для достижения оптимальных механических свойств должен подвергнуться температурной обработке.

Рабочая температура: -200 – +315°C

СПЕЦИФИКАЦИЯ МАТЕРИАЛОВ

В данной таблице приведены только стандартные материалы пружин.

Немецкие и английские нормативы приведены в наиболее близких для сравнения качествах.

Обозначения: T = проволока, S = стержень, B = полоса

Тип материала	Норма SS согл. изгот.	Соответствующая норма		Форма	Диапазон рабочих температур °C	Описание
Стандартный	SS1774-04	EN 10270-1-SM	DIN 17223 B	T	-40 – +120	Стандартный пруток.
	SS1774-05	EN 10270-1-SH	DIN 17223 C	T	-40 – +120	Струна для ф-но.
	SS1774-06	EN 10270-1-DH	DIN 17223 D	T	-40 – +120	Струна для ф-но, высокопрочная.
	SS1770	1.1231 CK 67	BS 5770 CSHT	B	-40 – +120	Стандартный материал.
	SS2090		DIN 17221 67SiCr5	T S B	-40 – +150	Стандартный, легированный.
	SS2230	EN 10089 51CrV4 50CrV4	DIN 17221	T S B	-40 – +225	Легированный материал для высоких температур. и нагрузок. Хороший запас упругости.
Закаленный в масле	Oteva 60	EN 10270-2-VDCrV	17223 T2 VD CrV	T	-60 – +200	Стандартный пруток для клапанных пружин.
	Stato 70	EN 10270-2-FDSiCr	17223 T2 FD SiCr	T	-60 – +250	Высококачественный пружинный пруток.
	Oteva 70	EN 10270-2-VDSiCr	17223 T2 VD SiCr	T	-60 – +250	Высококачественный пруток, проверка ультразвуком для клапанных пружин.
Нержавеющая сталь	SS2331	EN 10270-3-1.4310	W 1.4310 X12CrNi177	T B	-150 – +250	Стандартный нержавеющий материал для пружин. Допускает особо высокие нагрузки $D_t < 2,0$ мм.
	11R51	EN 10270-3-1.4310-HS		T B	-150 – +300	Материал с высоким пределом прочности и остаточной деформации. Средняя устойчивость к кислотам.
	SS2388	EN 10270-3-1.4568	W 1.4568 X7CrNiAl177	T B	-200 – +350	Нержавеющий материал для высоких нагрузок: исключительными качествами на остаточную деформацию.
Кислотостойкий	SS2347-04	EN 10270-3-1.4401	W 1.4401 X5CrNiMo1810	T B	-200 – +300	Неокисляемый стандартный материал.
	Титановые сплавы			T S B	-200 – +150	Легкий материал с высоким уровнем сопротивления коррозии.
Немагнитный и кислотостойкий	SS5428-07	2.1020 CuSn 6	BS 2870 Pb 103	T B	-200 – +80	Фосфорная бронза. Немагнитная устойчивая к коррозии. Для небольших нагрузок.
	Берилловая медь	2.1247 CuBe	BS 2873/ 2870 CB101	T B	-200 – +150	Берилловая медь, немагнитная. устойчивая к коррозии исключительными пружинными характеристиками.
Термоустойчивый	Hastelloy C276			T S B	-100 – +500	Высокоустойчивый к коррозии/температуре/кислоте материал.
	Inconel X-750, Spring Temper			T S B	-200 – +370	Исключительно термоустойчивый и антикоррозийный материал.
	Inconel X-750, Temper № 1			T S B	-200 – +540	Исключительно термоустойчивый и антикоррозийный материал.
	Nimonic 90	2.4969		T B	-100 – +550	Исключительно термоустойчивый и антикоррозийный материал.
	Inconel 718	2.2668		T B	-200 – +550	Исключительно термоустойчивый и антикоррозийный материал.
	MP 35 N			T B	-200 – +315	Исключительный антикоррозийный и особенно прочный материал.

СПЕЦИФИКАЦИЯ МАТЕРИАЛОВ



Химический состав %

Стандарт SS Ссыл. изгот.	C	Si	Mn	P<	S<	Cr	Mo	Ni	V	Al	Ti	Cu	Co	Fe	Другие
EN 10270	0,70	0,25	0,75	0,03	0,03	-	-	-	-	-	-	-	-	-	-
1.1231 (CK 67)	0,69	0,25	0,75	0,03	0,03	-	-	-	-	-	-	-	-	-	-
67SiCr5	0,55	1,75	0,80	0,03	0,03	0,30	-	-	-	-	-	-	-	-	-
EN 10089	0,51	0,28	0,90	0,03	0,03	1,05	-	-	0,15	-	-	-	-	-	-
EN270-2-VDCrV	0,70	0,25	0,75	0,03	0,02	0,50	-	-	0,10	-	-	-	-	-	-
EN270-2-FDSiCr	0,55	1,40	0,75	0,03	0,03	0,70	-	-	-	-	-	-	-	-	-
EN270-2-VDSiCr	0,55	1,40	0,70	0,03	0,03	0,70	-	-	-	-	-	-	-	-	-
EN 10270-3-1.14310	<0,1	<1,0	<2,0	0,04	0,03	17,0	-	8,0	-	-	-	-	-	-	-
EN 10270-3-1.14310-HS	<0,1	<1,0	<2,0	0,04	0,03	17,0	0,7	8,0	-	-	-	-	-	-	-
EN 10270-3-1.4568	<0,1	<1,0	<1,0	0,04	0,03	17,0	-	7,1	-	1,13	-	-	-	-	-
EN 10270-3-1.4401	<0,07	<1,0	<2,0	0,04	0,03	17,5	2,25	12,0	-	-	-	-	-	-	-
Hastelloy C	<0,02	<0,08	<1,0	0,04	0,03	15,5	16,0	57,0	0,03	-	-	-	<2,5	5,0	W 4,0
2.020 (CuSn6)	-	-	-	0,40	-	-	-	-	-	-	-	Rest	-	-	Sn 7,0
2.1247	-	-	-	-	-	-	-	>0,2	-	-	-	Rest	0,2	-	Be 1,95
Inco X750	<0,08	<0,5	<1,0	-	-	15,5	-	<70	-	0,70	2,5	<0,5	-	7,0	Nb 0,95
Inco 718	-	-	-	-	-	18,0	3,0	<70	-	0,50	0,9	-	-	Rest	Nb 5,0
Nimonic 90	0,09	<1,0	<1,0	-	0,015	19,5	-	Rest	-	1,40	2,35	-	15-21%	16,5	<2,0
Titanleg.	-	-	-	-	-	-	-	-	4,0	6,20	Rest	-	-	<0,3	-
MP 35 N	-	-	-	-	-	20	10	35	-	-	<1,0	-	35	<1,0	-

Другие технические данные

Значения модулей E и G действительны при температуре 20 °С. Большинство типов указанных ниже материалов могут быть также квадратной и прямоугольной формы.

SS ссыл. или ссыл. произв.	Модуль упругости (E)Нмм ²	Модуль сдвига (G)Нмм ²	Плотность кг/дм ³	Диапазон размеров Проволоки ∅	Полоса t	Полоса ∅
EN 10270-1-SM	208 500	80 400	7,85	0,1-14,0		
EN 10270-1-SH	208 500	80 400	7,85	0,1-12,0		
EN 10270-1-DH	208 500	80 400	7,85	0,1-10,0		
1.1231 (CK 67)	208 500	80 400	7,85		0,1-10,0	
67SiCr5	208 500	80 400	7,85	8,0-20,0	5,0-15,0	10-30
EN 10089	208 500	80 400	7,85	8,0-20,0	1,0-10,0	10-65
EN270-2-VDCrV	206 000	81 500	7,85	0,5- 9,0		
EN270-2-FDSiCr	206 000	81 500	7,85	0,5- 9,0		
EN270-2-VDSiCr	206 000	81 500	7,85	0,5- 9,0		
EN 10270-3-1.4310	190 000	73 000	7,9	0,1-12,0	0,10- 3,0	
EN 10270-3-1.4310-HS	190 000	73 000	7,9	0,1-10,0	0,10- 1,5	
EN 10270-3-1.4568	195 000	75 000	7,9	0,1- 8,0	0,10- 3,0	
EN 10270-3-1.4401	185 000	71 000	8	0,1-10,0		
Hastelloy C	205 000	73 300	8,89	0,1-10,0	0,10-10,0	6-150
2.1020 (CuSn6)	106 000	41 000	8,9	0,2- 7,0	0,10- 3,5	
2.1247	135 000	47 000	8,9	0,5-1,30	0,15- 3,0	
Inconel X750	215 000	80 000	8,25	0,5- 9,0	0,50- 4,0	10-150
Nimonic 90	213 000	82 700	8,28	0,5- 6,0	0,20- 3,0	15-150
Titanleg.	106 000	40 000	4,45	0,1-10,0	0,10-10,0	6-150
Inco 718	204 900	77 200	8,22	0,5-15,0	0,50-10,0	
MP 35 N	234 000	80 700	8,57	0,2-10,0	0,20- 3,0	

ПРУЖИНЫ, ПОСТАВЛЯЕМЫЕ ПОД ЗАКАЗ



ПРУЖИНЫ СЖАТИЯ

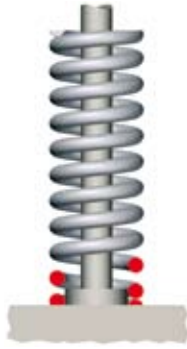
Примеры форм концов



1. С опорным витком в наружной направляющей



2. Не плоская снизу с внутренней направляющей



3. Направляющая на конце



4. Расширенный конец и виток для фиксации в пазе



5. Уменьшенный концевой виток для монтажа на оси



6. Прогрессивная высота



7. Конусная пружина сжатия дает прогрессивные пружинящие характеристики



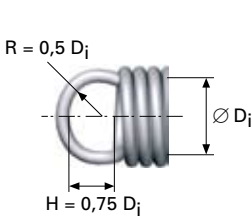
8. Петли с фиксацией болтов



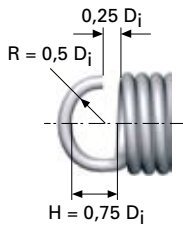
9. Прямоугольная пружина сжатия (магазинная)

ПРУЖИНЫ РАСТЯЖЕНИЯ

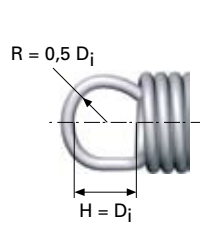
Примеры исполнения крюков



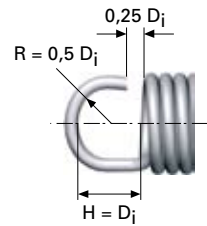
4. Обычная петля



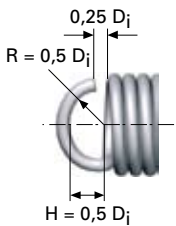
5. Обычный крюк



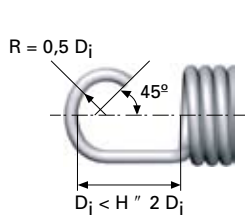
6. Высокая петля



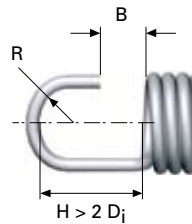
7. Высокий крюк



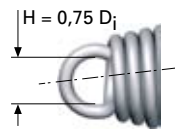
8. Низкий крюк



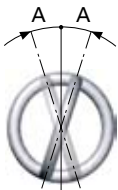
9. Длинный крюк



10. Длинный крюк с прямым концом



11. Конусная пружина с уменьшенной петлей



Угловое отклонение петли или крюка

Количество витков	≤20	(20) - 60	>60
Отклонение A	20°	1°/виток	среднее



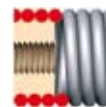
14. Свободная конусная петля



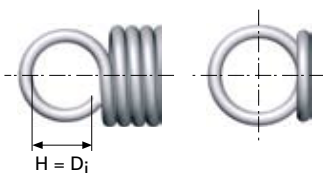
15. Свободная конусная стальная петля



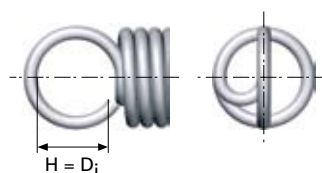
16. Свободная конусная для болта



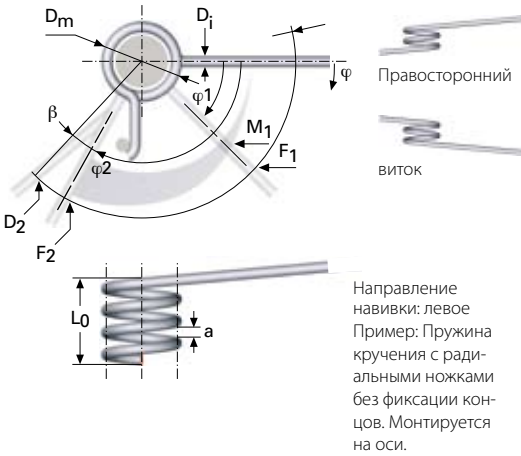
17. Конец для болта



18. Боковая петля



19. Английская петля



- D_t = Диаметр проволоки
- D_m = Средний диаметр
- R = Моментный рычаг в мм
- P_o = Высота
- n = Число рабочих витков
- L = Длина $L = P_o \times n + D_t$
- F = Усилие в Ньютонах
- M = Момент вращения в Нмм
- M_n = Максимальный допустимый момент Нмм
- φ = Угол вращения в градусах на виток при M_n .
Пружина с 4 витками создает момент равный $4 \times \varphi$ при M_n .

Цилиндрические намотанные пружины кручения при поворотной нагрузке дают усилие сгибания. Концы пружин кручения сконструированы для большего кругового хода и обычно с постоянным напряжением. Обычно внутри пружины находится стержень или втулка. Монтаж должен выполняться таким образом, чтобы между стержнем и пружиной оставался свободный ход. Обычно пружина устанавливается так, что при кручении корпус пружины уплотняется к стержню по мере уменьшения внутреннего диаметра.

Пружины кручения обладают прямой характеристикой. Например, если при угле поворота 10° момент пружины будет равен 1 Нмм, та же пружина дает момент в 2 Нмм при повороте на 20° .

Чтобы не допустить трения витков, пружина обычно наматывается с запасом свободного хода между витками. Количество витков пружины устанавливается согласно необходимому углу поворота или положению ножек.

Допустимая нагрузка, срок службы

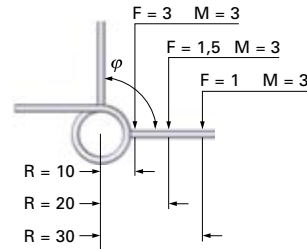
Если максимальный угол поворота и вращение (φ и M_n) соответствуют указанным в таблице, то допустимы 4000 циклов нагрузки при использовании материала SS1774-04, и 10 000 циклов нагрузки при использовании материала SS1774-05 и SS2331-06.

Если как φ , так и M_n уменьшить на 20%, срок службы пружины увеличится до 50 000-100 000 циклов для SS 1774-04 и 200 000-400 000 циклов для SS 1774-05 и SS 2331-06.

Если значения в таблице будут снижены на 30%, то срок службы для всех материалов будет практически неограничен и с хорошей формой концов. Указанные выше значения приблизительны. Детали конструкции и расчеты срока службы указаны в Руководстве по пружинам Lesjöfors.

Исходя из значений в таблице и цифр на следующей странице, можно определить размеры специальных пружин кручения. Также можно выбрать альтернативные размеры, неуказанные в таблице, и другие варианты усиков. Рекомендуется приложить к заказу эскиз или рисунок. Смотрите также наш ассортимент пружин кручения на стр. 96-105.

Момент вращения



Момент вращения - это сумма усилия умноженная на длину плеча.

$M = F \times A$. Другими словами, чем дальше на плече происходит нагрузка, тем меньше будет сопротивление. Момент вращения однако остается постоянным.

Пример данных для заказа

SF-VF

D_t : 0,5

D_i : 4

n : 8 + 90° (= 8,25)

Направление навивки: Правое

Усики

Первый: Рис. 3 A = 3,5

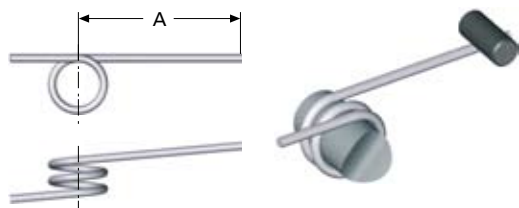
Второй: Рис. 5 A = 15, B = 3

Материал: SS 1774-04

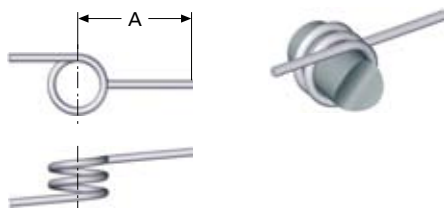
ПРУЖИНЫ КРУЧЕНИЯ

SF-VF Усики

ТИП 1



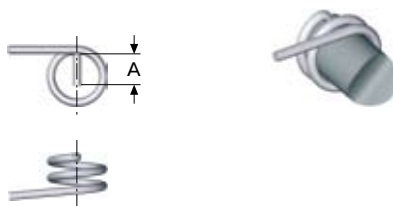
ТИП 2



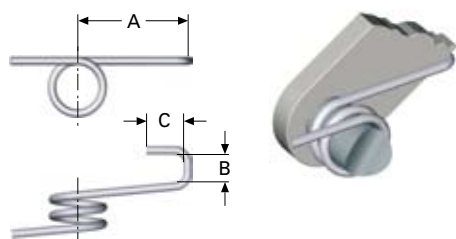
ТИП 3



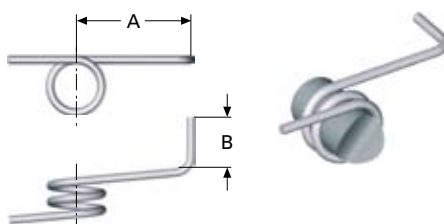
ТИП 4



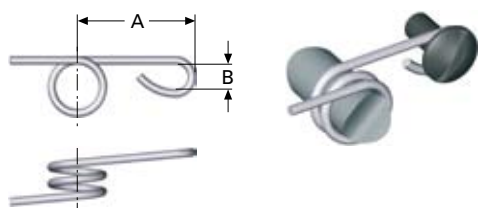
ТИП 5



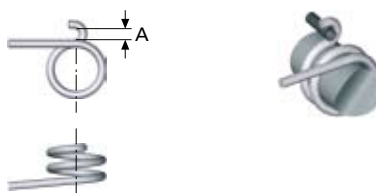
ТИП 6



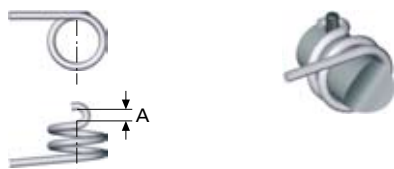
ТИП 7



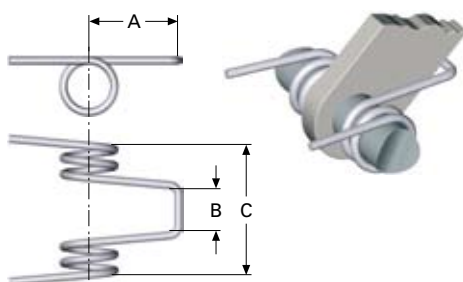
ТИП 8



ТИП 9



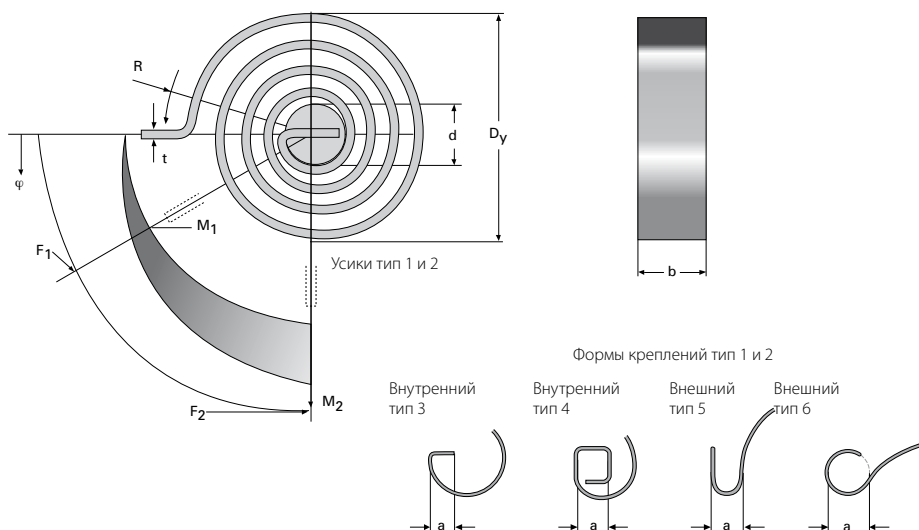
ТИП 10



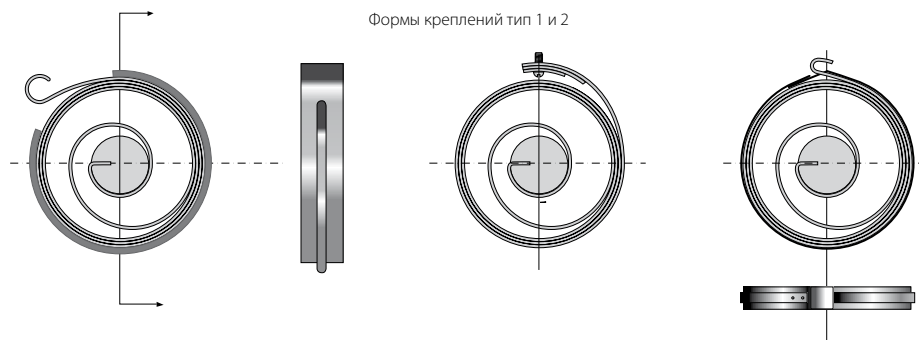
ПЛОСКИЕ СПИРАЛЬНЫЕ ПРУЖИНЫ



ТИП А



ТИП В



Ракушечные пружины сконструированы для усилия вращения (кругового движения) и представлены в двух основных вариантах: с открытыми витками (тип А) и с плотными витками (тип В). Тип А в обычных установках совершенно без трения и обычно используется в небольших углах кручения до 360° , например в стопорных механизмах.

Тип В установлен в корпусе и может быть сконструирован для хода нескольких витков. Увеличение усилия небольшое и она используется например в виде приводной пружины. Обычно эта пружина поставляется со стопорным кольцом или стянутой металлической лентой.

Более подробная информация приведена в Руководстве по пружинам Lesjöfors. Смотрите также наш ассортимент плоских спиральных пружин на стр. 110–111.

- t = Толщина
- b = Ширина
- d = Диаметр оси
- D_y = Наружный диаметр
- R = Плечо момента вращения
- M = Момент вращения пружины
- F = Усилие пружины

ТЕХНИЧЕСКИЕ ДААННЫЕ

$$F = \frac{\pi \times D_t^3 \times \tau_k}{8 \times D_m \times k}$$

Обработка дробью

После охлаждения, в пружине накапливается напряжение на поверхности проволоки по внутреннему диаметру пружины. На пружинах динамической нагрузки это напряжение не позволяет использовать полностью важные характеристики материала. Обдувая пружину дробью, т.е. бомбардируя её маленькими, круглыми стальными шариками, можно достичь следующие улучшения с точки зрения усталости материала:

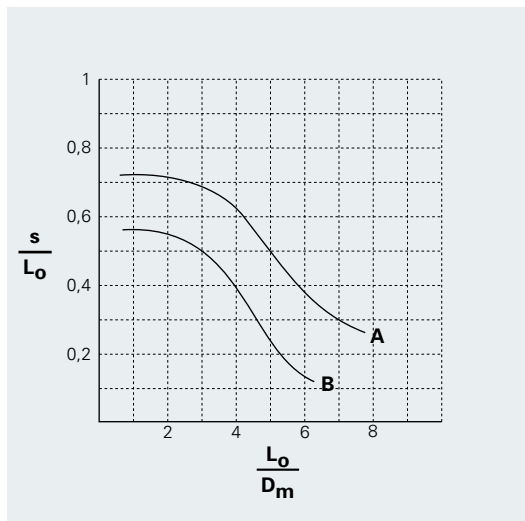
- Поверхностное напряжение.
- Уменьшение фактора зарубки, благодаря выравниванию дефектов поверхности.
- Более твердая поверхность по причине холодного обстреливания.

Обстреливание увеличивает срок службы пружины более, чем на 100%. При обратном вычислении, увеличение напряжения может быть поднято на 50% при сохранении того же срока службы. Мы особенно рекомендуем этот метод для обработки пружин сжатия, подверженных ослаблению, там, где необходим долгий срок службы.

Пружины растяжения и кручения не подвергаются обработке дробью (из-за плотно прилегающих витков). Также по той причине, что это не дает тех преимуществ, как при обработке пружин сжатия. Диаметр проволоки пружины сжатия должен быть не менее 1,5 мм. Для более тонкой проволоки, эффект будет ниже и возникает риск деформации.

Предварительная усадка

Предварительная усадка - это пластическая деформация, достигаемая путем нагрузки пружины усилием больше рабочего. Таким путем создается напряжение поверхности в направлении, противоположном нагрузке. Это приводит к исключению или к сильному снижению усадки при работе пружины. Мы рекомендуем предварительную усадку для пружин, работающих при большой нагрузке. Обычно, предварительная усадка выполняется в холодном состоянии. Пружины, работающие при возрастающей температуре должны быть предварительно усажены в горячем состоянии.



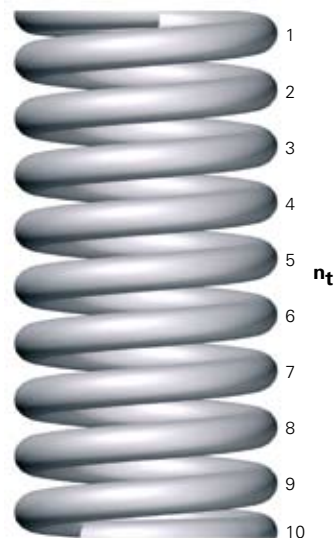
Усилие перелома

Этот график используется для проверки что пружина сжатия не переломится.

Значения ниже кривой B: Риск перелома исключен

Значения между кривой A и B: Пружина должна быть с направляющей и с плоскими концами.

Значения выше кривой A: Есть риск перелома. Пружина должна иметь направляющую.



Подсчет витков

На иллюстрации показано как осуществляется подсчет общего количество витков (n_t). В данном случае n_t равно 10. Количество рабочих витков (n_v) равно $n_t - 1.5$.

По причине особенностей материала изготовление идентичных пружин невозможно. Твердость материала, размеры и физические характеристики могут быть разными, что оказывает влияние на характеристики пружины. Поэтому важно, чтобы допуски были как можно меньше там где это необходимо.

Типичные допуски для нагрузки пружины ± 5 , ± 7 или 10%. Допуск начального усилия (F_0) на пружине растяжения $\pm 15\%$. Допуск обычно проверяется выборочной проверкой.

При требовании очень незначительного допуска, путём 100% проверки нагрузки может быть достигнут допуск в $\pm 1-2\%$.

Допуски действительны для пружин с отношением в:

$$\frac{D_m}{D_t} = 4-15$$

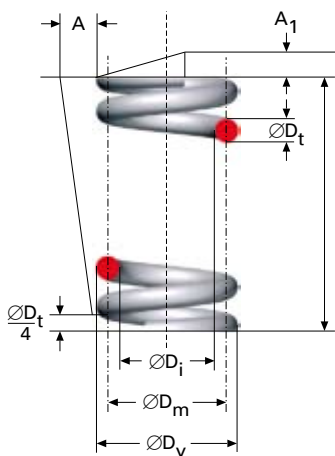
Для концевых витков пружин сжатия, значение в таблице должно быть удвоено.

Там, где приведены два значения нагрузки, допуск свободной длины не указывается. Допуски действительны для пружин сжатия и растяжения. Обычно, диапазон допусков не запрашивается, так как стандартные пружины производятся в определенном допуске.

$$D_m = D_y - D_t = D_i + D_t$$

Допуски для углового отклонения SS 2386

Отклонение линии (A) от вертикальной линии не должно быть более $0,05 L_0$ (2.9°). Отклонение от параллельной линии (A_1) не должно превышать $0,03 D_y$ (1.7°).



Допуск диаметра пружины SS 2384

Основной размер, D_m	Допуск
- 2,5	$\pm 0,15$
(2,5) - 4	$\pm 0,2$
(4,0) - 6,3	$\pm 0,25$
(6,3) - 10	$\pm 0,3$
(10) - 16	$\pm 0,35$
(16) - 25	$\pm 0,45$
(25) - 32	$\pm 0,5$
(32) - 40	$\pm 0,6$
(40) - 50	$\pm 0,8$
(50) - 63	± 1
(63) - 80	$\pm 1,2$
(80) - 100	$\pm 1,5$
(100) - 125	$\pm 1,9$
(125) - 160	$\pm 2,3$
(160) - 200	$\pm 2,9$
(200) - 250	$\pm 3,1$
(250) - 320	$\pm 3,5$
(320) - 400	± 4

Допуски для других форм проволоки и полос

Основные размеры, мм	Длина	Радиус	Углы
<3	$\pm 0,2$	$\pm 0,2$	$\pm 4^\circ$
3 - 6	$\pm 0,3$	$\pm 0,5$	$\pm 3^\circ$
>6 - 30	$\pm 0,5$	$\pm 1,0$	$\pm 2,5^\circ$
>30 - 60	$\pm 0,8$	$\pm 2,0$	$\pm 2^\circ$
>60 - 120	$\pm 0,8$	$\pm 3,0$	$\pm 1,5^\circ$

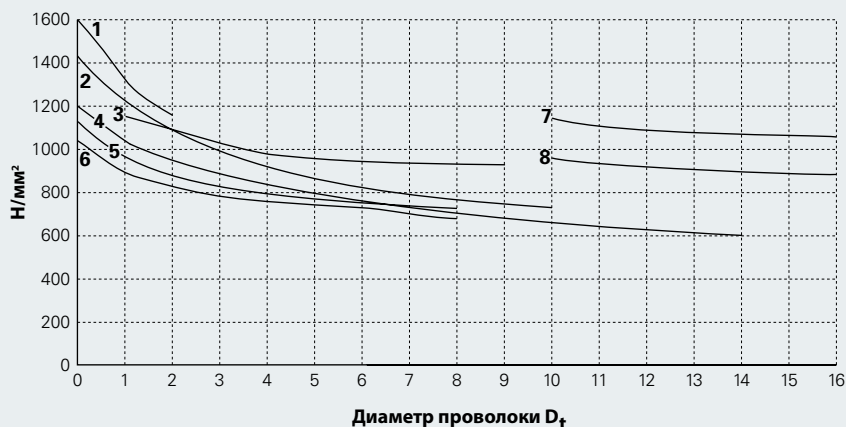
Допуски для свободной длины (L_0) SS 2384

Соотношение D_m / D_t	Допуск
4 - 12	$\pm 5\%$
(12) - 15	$\pm 7,5\%$

Минимальный допуск для $L_0 = \pm 0,3$ мм

Допуски для усилия пружины (F) SS 2384

Соотношение D_m / D_t	Число рабочих витков				
	2-3.5	(3.5)-5.5	(5.5)-8.5	(8.5)-12.5	(12.5)+
4 - 5	$\pm 15\%$	$\pm 12\%$	$\pm 11\%$	$\pm 10\%$	$\pm 9\%$
(5) - 11	$\pm 13\%$	$\pm 11\%$	$\pm 10\%$	$\pm 9\%$	$\pm 8\%$



Серия

1. SS 1774-06
2. SS 1774-05
3. OTEVA 70
4. SS 2331-06
5. SS 2343-04
6. SS 2230
7. SS 1774-04
8. SS 2090

Допустимое касательное напряжение (τ) при статической нагрузке

Пружины из проволоки обычно подвержены касательному напряжению. При проектировании пружин, касательное напряжение и модуль сдвига проволоки играют важную роль. Для пружин конкретных размеров действительно следующее:

- чем больше касательное напряжение, (τ), тем больше усилие пружины
- чем больше модуль сдвига (G), тем больше усилие пружины для данного хода.

На диаграмме выше показано максимальное допустимое касательное напряжение для статической нагрузки пружины или если количество циклов нагрузки во время ожидаемого срока службы пружины не превышает 10 000.

Усилие расширения пружины в большей степени зависит от конструкции петель. При нормальной петле, согнутой от корпуса пружины, следует учитывать потерю усилия в 10–15% так как петля слабее самой пружины.

Срок службы пружины подвержен отрицательному влиянию таких элементов, как коррозия, увеличение рабочей температуры, повреждение поверхности материала и т.д. Обдув дробью обычно значительно продлевает срок службы (см. описание метода обдува дробью). Срок службы зависит также от вариантов нагрузки, т.е. чем больше ход пружины тем короче срок её службы и чем ход короче, тем срок службы дольше.

Для определения срока службы (N_c) пружины, подверженной динамической нагрузке, следует пользоваться следующими значениями максимального допустимого касательного напряжения:

50 000 циклов	Значение по таблице x 0,9
100 000 циклов	Значение по таблице x 0,85
1 000 000 циклов	Значение по таблице x 0,7
10 000 000 циклов	Значение по таблице x 0,6

Измерения

Из	в	Мультипликатор
Метры	Дюймы	39,3701
Дюймы	Миллиметры	25,4
Миллиметры	Дюймы	0,0393

Сила

Из	в	Мультипликатор
Ньютонов	Кгс	0,102
Ньютонов	Фунты	0,22467
Ньютонов	Граммы	102
Кгс	Ньютоны	9,807
Кгс	Фунты	2,2046
Кгс	Граммы	1000
Фунты	Ньютоны	4,448
Фунты	Кгс	0,4536
Фунты	Граммы	453,6
Граммы	Ньютоны	0,009807
Граммы	Кгс	0,001
Граммы	Фунты	0,0022046

Соотношение

Из	в	Мультипликатор
Кгс/мм	Фунт/дюйм	55,998
Кгс/мм	Н/мм	9,807
Кгс/мм	кН/м	9,807
Фунт/дюйм	Кгс/мм	0,017858
Фунт/дюйм	Н/мм	0,175133
Н/мм	Кгс/мм	0,101968
Н/мм	Фунт/дюйм	5,7099

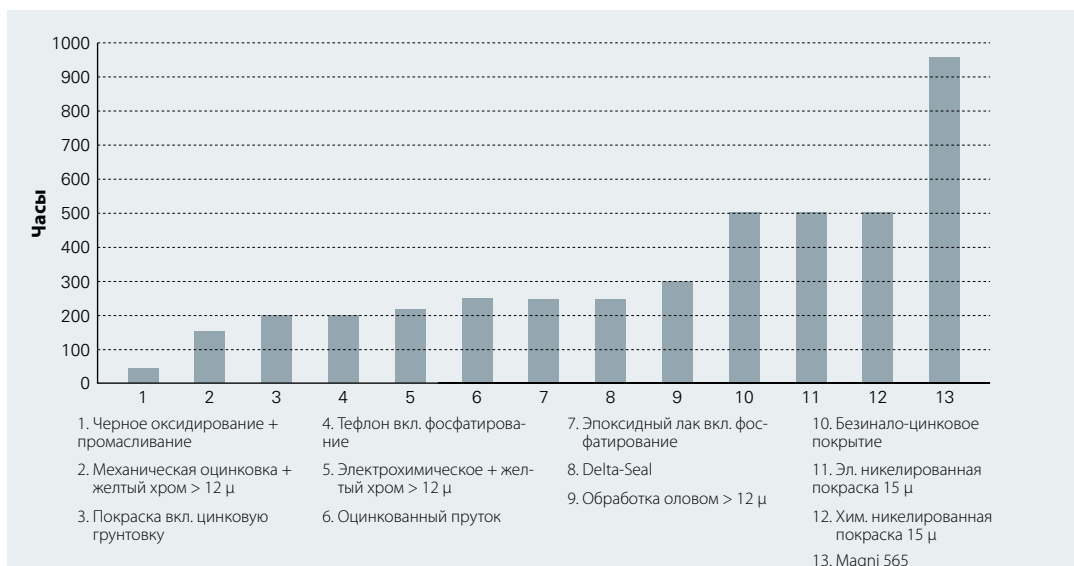
Момент вращения

Из	в	Мультипликатор
Кгс мм	Фунт дюйм	0,086796
Кгс мм	Н м	0,009807
Фунт дюйм	Кгс мм	11,52125
Фунт дюйм	Н м	0,1129889
Н м	Кгс мм	101,968
Н м	Фунт дюйм	8,850413

СПЕЦИФИКАЦИЯ ОБРАБОТКИ ПОВЕРХНОСТИ

INDEPENDENT
B2BDrINK

Тип обрабатываемой поверхности	Вид	Толщина покрытия, микрон	Риск водородного охрупчивания	Износоустойчивость
Безинало-цинковое покрытие	Неяркий серый	20–30	Нет	неудовлетворительная
Delta-seal	Серый матовый	8–12	Нет	хорошая
Delta-protect	Разный	8–12	Нет	очень хорошая
Электролитное полирование	Ультра яркое серебро	0	Нет	хорошая
Эпоксидный лак	Разный	50–100	Нет	хорошая
Золочение	Золото матовое/яркое	2–5	Да	неудовлетворительная
Хромирование	Яркое серебро	8–12	Да	очень хорошая
Никелированная, электрически	Яркое серебро	5–10	Да	хорошая
Никелированная, химически	Яркое серебро	5–10	Да	хорошая
Серебрение	Яркое серебро	4–10	Да	неудовлетворительная
Обработка оловом	Матовое серебро/серебро	8–1	Да	неудовлетворительная
Электрохимическое	Серебро полуматовое/яркое	8–12	Да	неудовлетворительная
Механическая оцинковка	Серый матовый	12–25	Нет	неудовлетворительная
Фосфатирование	Серый матовый/неяркий	10–15	Нет	неудовлетворительная
Покраска	Разный	50–150	Нет	неудовлетворительная
Чёрное оксидирование	Ярко черный	0,5–2	Нет	неудовлетворительная
Тефлон	Разный	15–100	Нет	очень хорошая
Оцинкованный пруток	Серый матовый	20–30	Нет	хорошая



Проверка на сопротивление коррозии распылением раствора соли

Общее сравнение на сопротивление коррозии провести невозможно, так как результат сильно зависит от толщины слоя, его ровности, пристаивания, пористости формы детали и т.д. Кроме того грунтовое покрытие также может быть очень разным. Поэтому значения в приведенной выше таблице стоит рассматривать как рекомендательные.

СПЕЦИФИКАЦИЯ ОБРАБОТКИ ПОВЕРХНОСТИ

Область применения и характеристики

Оцинкование

Электрохимическое покрытие - это наиболее распространенный метод обработки поверхности пружин и он дает равномерное и гладкое покрытие. Для получения защиты от коррозии, пружины дополнительно обработаны ярким хромом (FZB) или желтым хромом (FZG). При таком покрытии однако имеется риск водородного охрупчивания. В последнее время альтернативным методом электро-гальванизации является также механическая гальванизация (называемая ещё Rotalyt). Покрытие наносится механически, когда цинковый порошок, стеклянные шарики и покрываемые компоненты вращаются в барабане. Шарики выполняют функцию носителей порошка и удаляются после обработки.

Проволока с обработанной поверхностью

Проволока с обработанной поверхностью во многих случаях представляет собой очень хорошую и экономичную альтернативу нержавеющей стали, когда вес/изделие большие и требования по сопротивлению коррозии не слишком высокие. Если материал уже был обработан методом горячего цинкования с последующим отжигом перед производством, то риск водородного охрупчивания полностью исключен.

Исключительно лишь то, что нет большого выбора прутка с наружной обработкой, что ограничено в основном цинковым покрытием на SS1774и цинковым/алюминиевым (Bezinal) покрытием SS1774.

Никелирование

Используется в декоративных и антикоррозионных целях. Не следует использовать этот метод для пружин, где пруток подвержен сильному скручиванию, так как никелированный слой очень твердый и при нагрузке даёт трещины. Никелирование используется часто для первого покрытия перед оловом, серебром и т.д.

Хромирование

Хром с нижним никелированным покрытием поддается полированию до очень яркой поверхности и поэтому в первую очередь используется в декоративных целях. Поверхность будет в таком случае очень твердой и износостойкой. Не следует использовать этот метод для пружин с высокой нагрузкой.

Обработка оловом

Используется в первую очередь для облегчения пайки. Покрытие оловом дает также хорошую защиту от коррозии. Пружины перед обработкой оловом обычно предварительно покрываются никелем.



Серебрение/золочение

Используется в декоративных целях и для защиты от коррозии, а также для изделий используемых в электрической и электронной промышленности. Электролитное серебрение выбирается в большинстве случаев по причине исключительной проводимости.

Фосфатирование

Фосфатирование используется в декоративных целях. Дает низкую защиту от коррозии и обычно отделяется промасливанием. Фосфатирование является также первичной обработкой перед покрытием лаком, где фосфатное покрытие предохраняет от коррозии и дает хорошую адгезию.

Черное оксидирование

Используется в декоративных целях и состоит из метало-оксидного слоя, дающего защиту от коррозии. Обычно с последующим промасливанием.

Электролитное полирование

Эта обработка, которая одновременно полирует и дает гладкую поверхность, используется только на нержавеющей стали и на кислотостойких материалах, в первую очередь в декоративных целях, так как поверхность становится яркой. Такое покрытие улучшает механические свойства пружины.

Покраска

В ассортименте имеется широкий выбор лакокрасочного материала, грунтовых и цинково-хромовых красок, используемых в основном на пружинах большого размера. Обычно не подходит для пружин с близким расположением витков.

Эпоксидный лак

Это покрытие характеризует хорошая адгезия к металлу, высокая твердость плёнки, эластичность, химическая стойкость, способность работать при высоких температурах, устойчивость к морской воде. Лак наносится распылением электростатически заряженного порошка на изделия, которые после этого разогреваются в печи. В результате поверхность получается ровной и очень жесткой.



СПЕЦИФИКАЦИЯ ОБРАБОТКИ ПОВЕРХНОСТИ

Область применения и характеристики

Delta-Seal

Органическая обработка поверхности методом нанесения цинковых частиц на поверхность, что дает хорошую защиту от коррозии.

Delta-Seal используется как предварительная обработка перед Magni 565.

Magni 565

Система обработки поверхности, состоящая из предварительной обработки Delta-Seal и нанесения неорганических материалов Delta-Protect. Высококлассная защита от коррозии, особенно подходит для пружин, где нет риска водородного охрупчивания.

Тефлон

Подходит для антикоррозийной обработки в местах где трение незначительно, а также там, где необходима хорошая изоляция и химическая сопротивляемость.

Диапазон рабочих температур от -190 до +260°C.

Водородное охрупчивание

Водородное охрупчивание в стали может привести к поломке при нагрузке намного ниже номинальной несмотря на то, что сталь при проверках показывает нормальные значения прочности. Водородное охрупчивание имеет место во всех случаях, где на поверхности стали может начать появляться водород.

Процесс обработки поверхности, обработка не-окисляемыми кислотами, катодовая чистка и катодовое покрытие и т.д. могут создавать хрупкость. Особенно на витых пружинах, прошедших закалку в масле, а также на листовых пружинах, закаленных после придания им формы.

Рост хрупкости уменьшается по мере снижения границы ломкости и твердости. Обычно хрупкость в стали отсутствует при границе ломкости < 1000 Н/мм² и твердости ниже 30 Vickers.

Большое количество водорода может быть удалено горячей обработкой (выпариванием) следующим методом:

Толщина материала < 3 мм	170°C	5 часов
Толщина материала < 12 мм	190–210°C	4 часа

